

arnocanali
per portare energia



rejiband****[®]

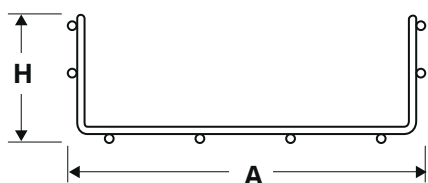
Sistema di passerelle
portacavi a filo in acciaio

www.arnocanali.it



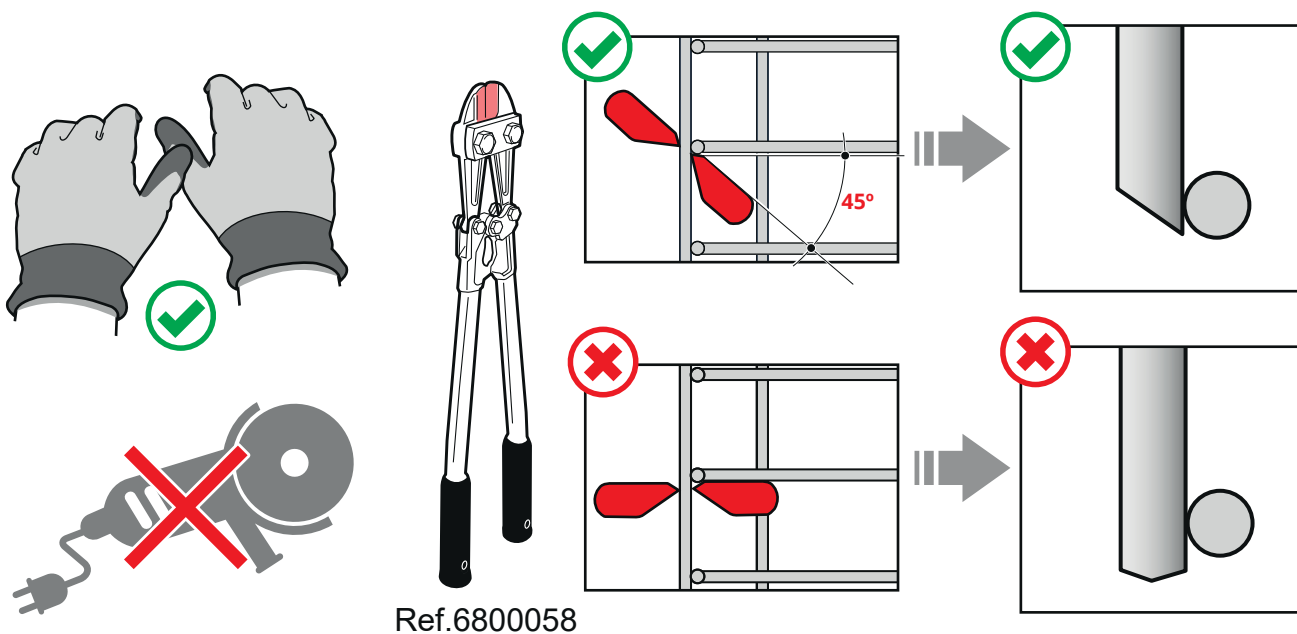
pemsa

DIMENSIONI

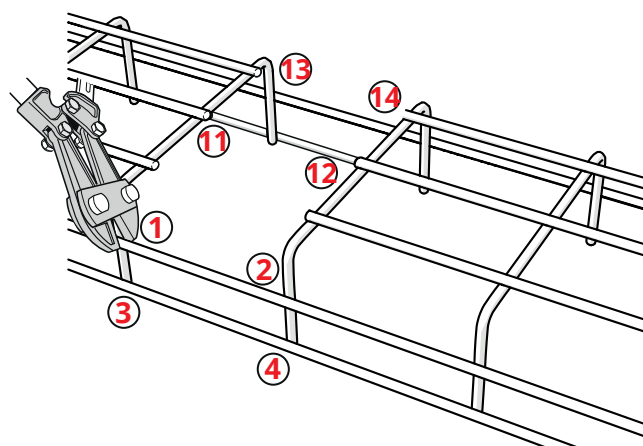
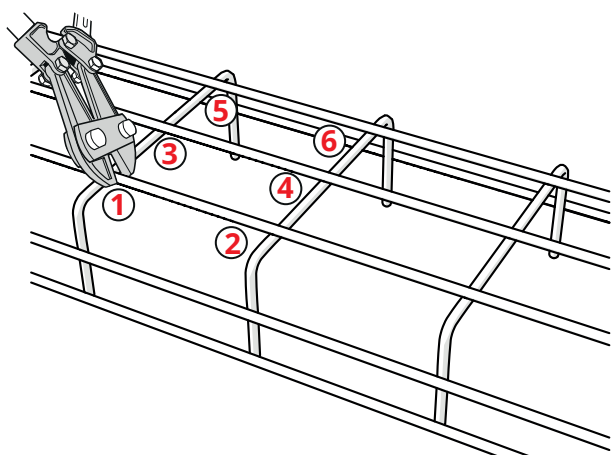


H (mm)	A (mm)							
	60	100	200	300	400	450	500	600
35	✓	✓	✓	✓	✓			
60	✓	✓	✓	✓	✓	✓	✓	✓
100		✓	✓	✓	✓	✓	✓	✓
150			✓	✓	✓	✓	✓	✓

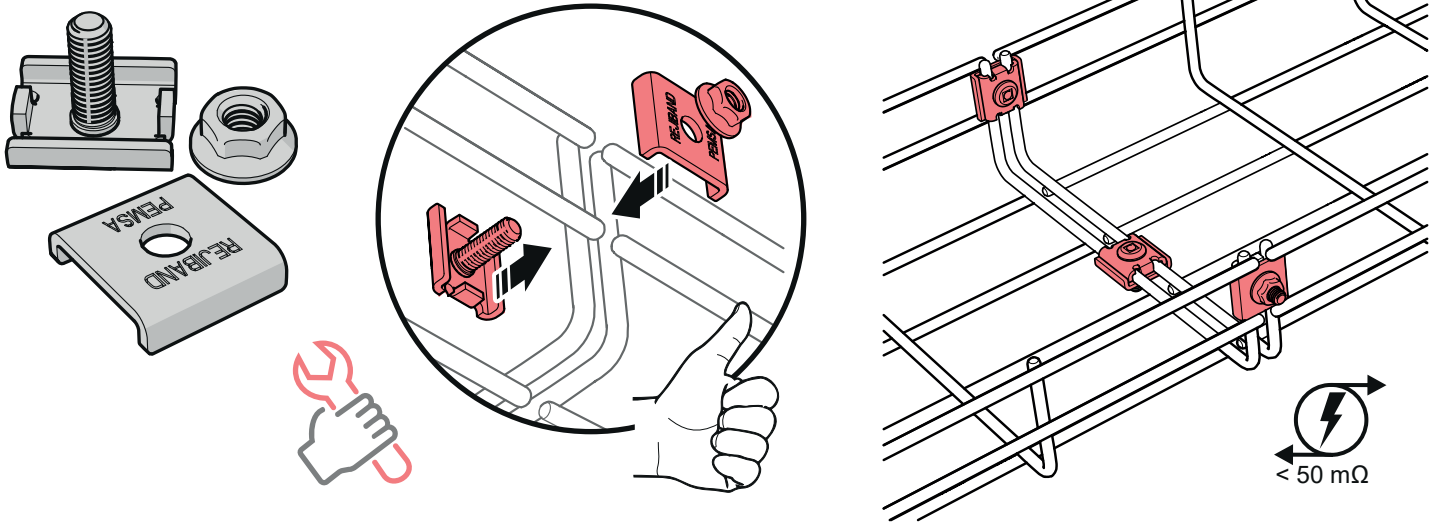
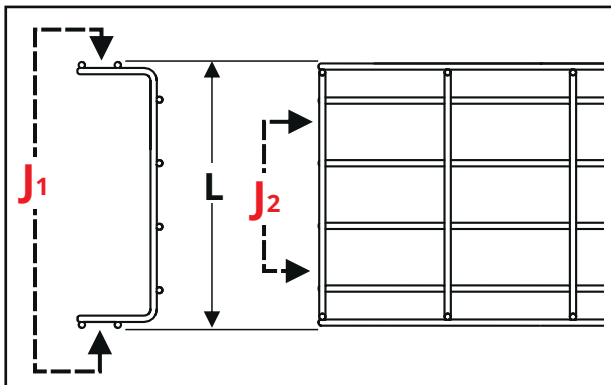
Corte de varillas



Orden de corte / Cutting order / Ordre de coupe / Ordem de corte

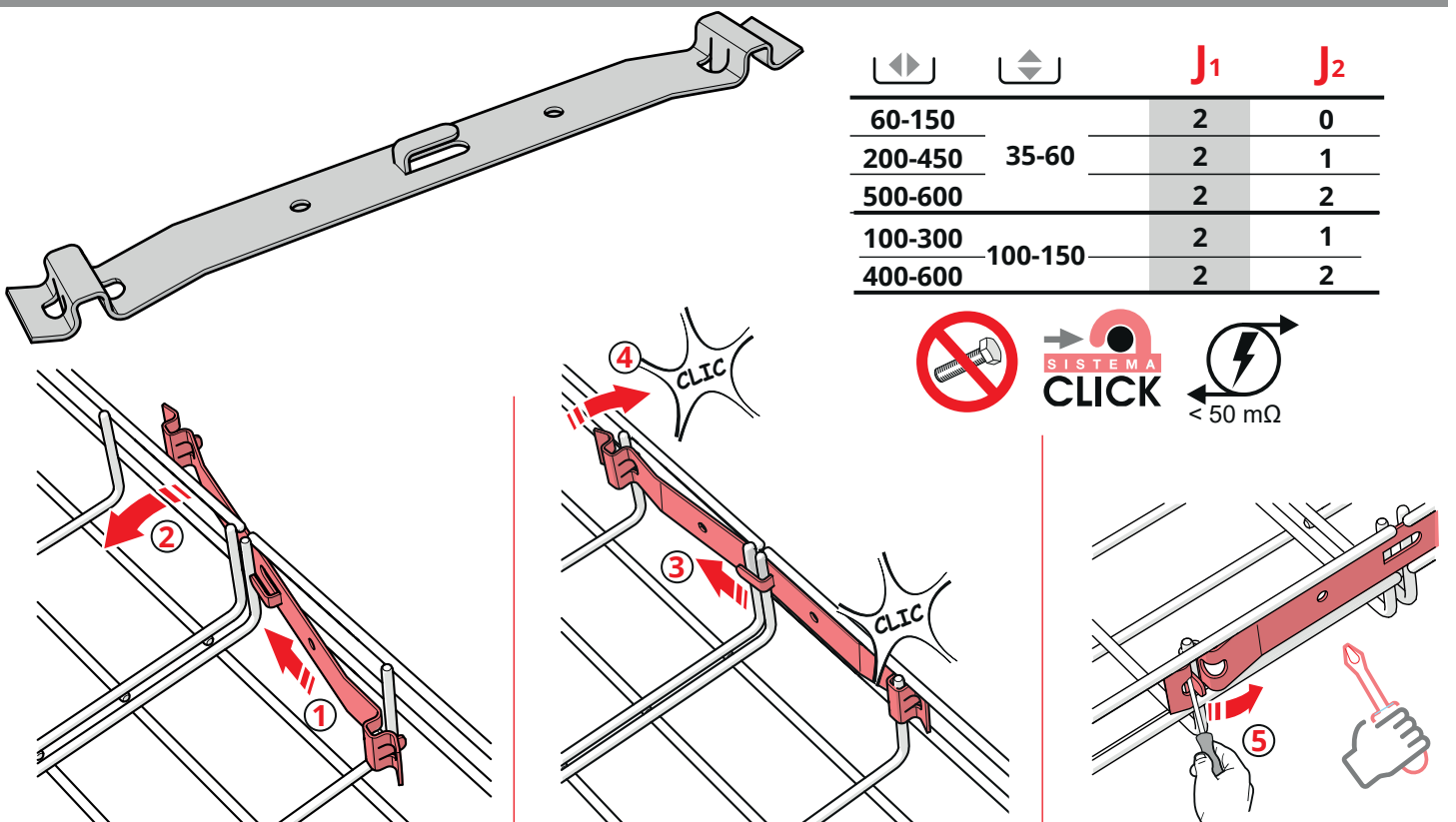


GIUNTO RINFORZATO

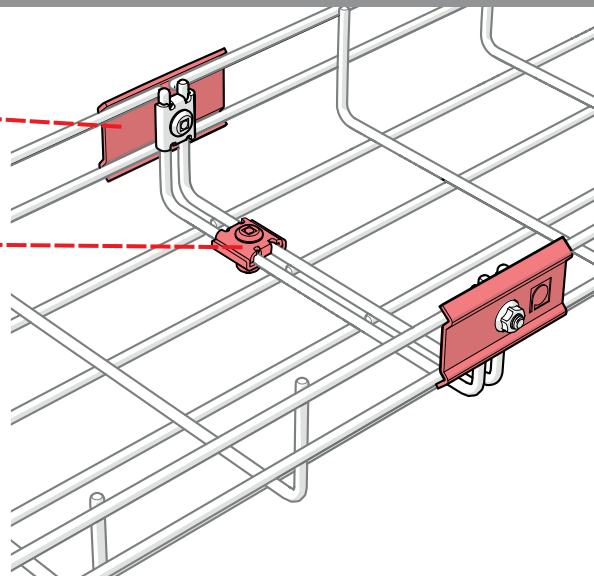
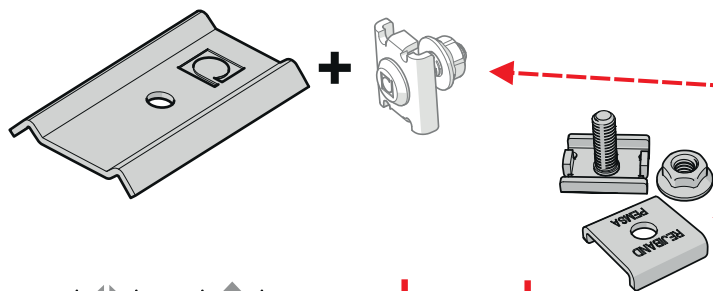



		J₁	J₂
60-150		2	0
200-450	35-60	2	1
500-600		2	2
100-300	100-150	2	1
400-600		4	2

GIUNTO CLICK



PLACCA DI GIUNZIONE LATERALE

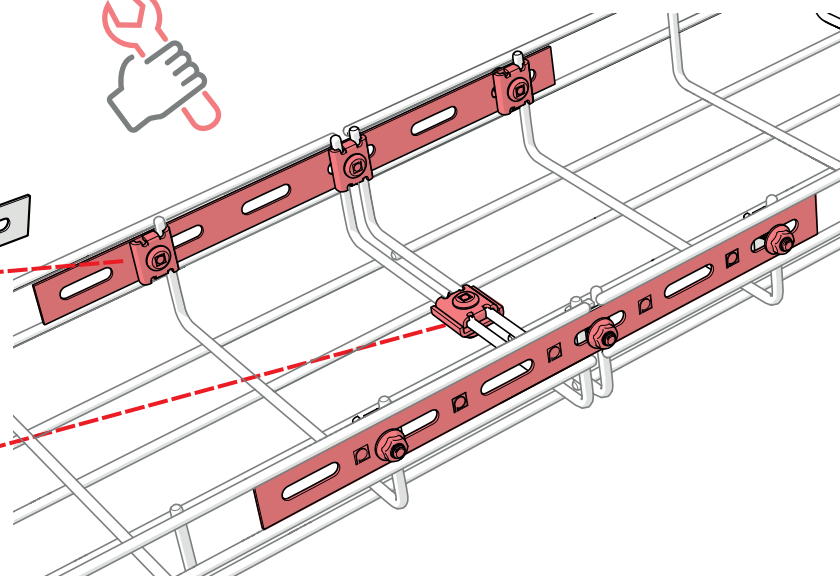
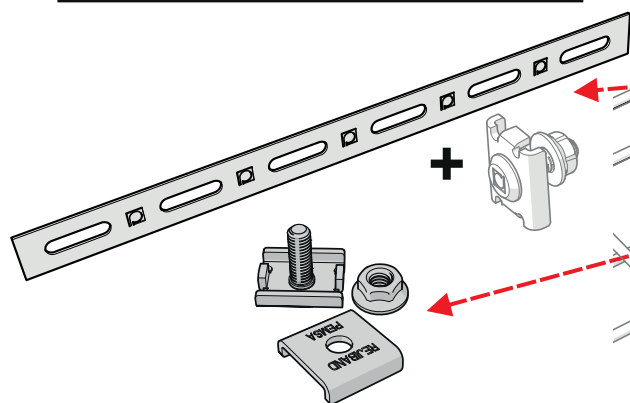


↔	↕	J ₁	J ₂
60-200		2+2	0
300-400	35-60	2+2	1
450-600		2+2	2
100-300	100-150	2+2	1
400-600		2+2	2

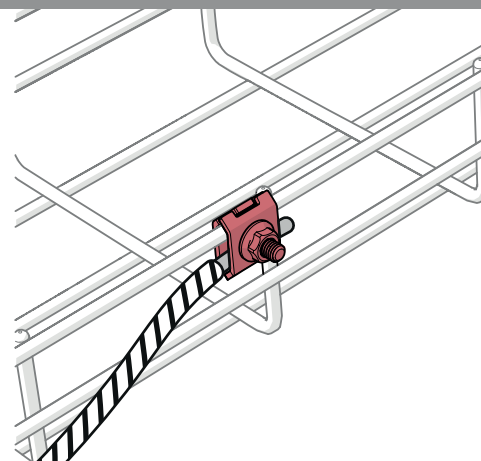
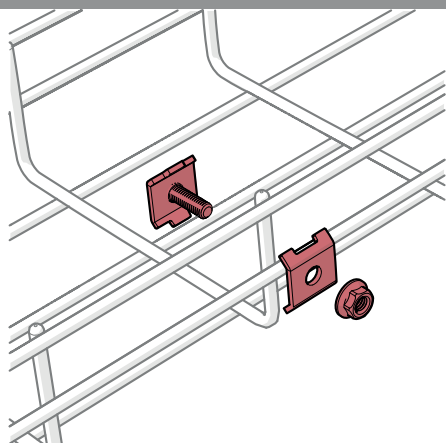
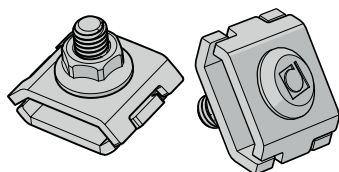


GIUNTO MULTIPLO

↔	↕	J ₁	J ₂
60-200		2+6	0
300-400	35-60	2+6	1
450-600		2+6	2
100-300	100	2+6	1
400-600		2+6	2

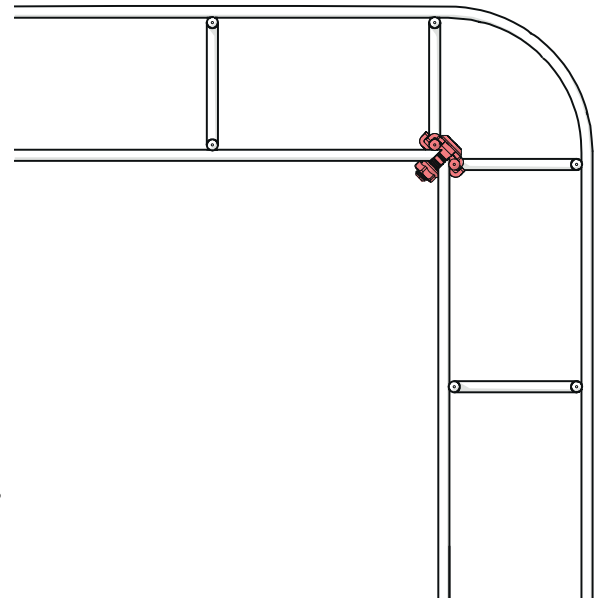
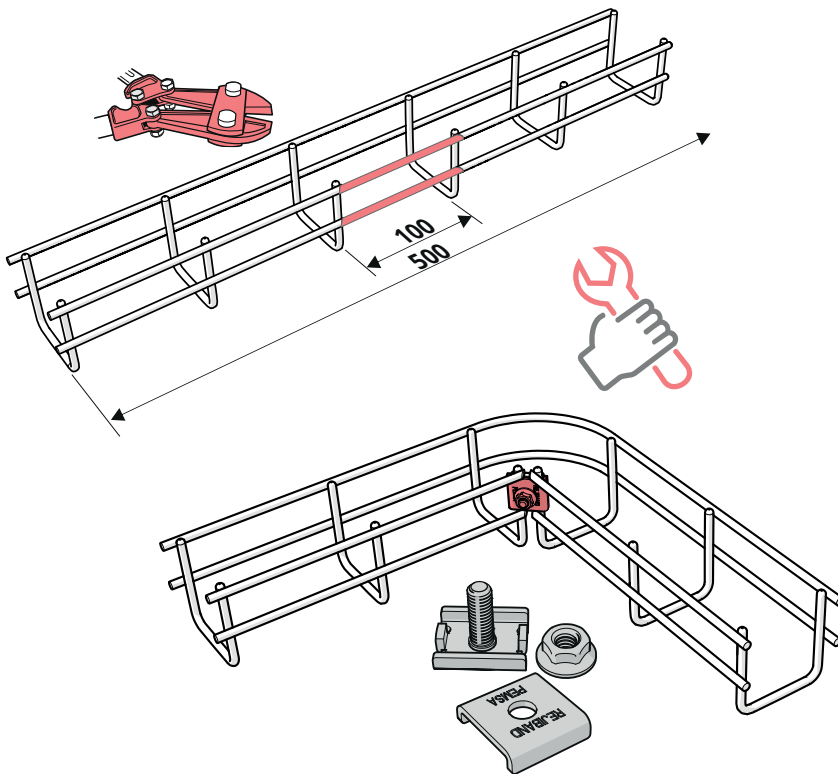


MORSETTO DI TERRA



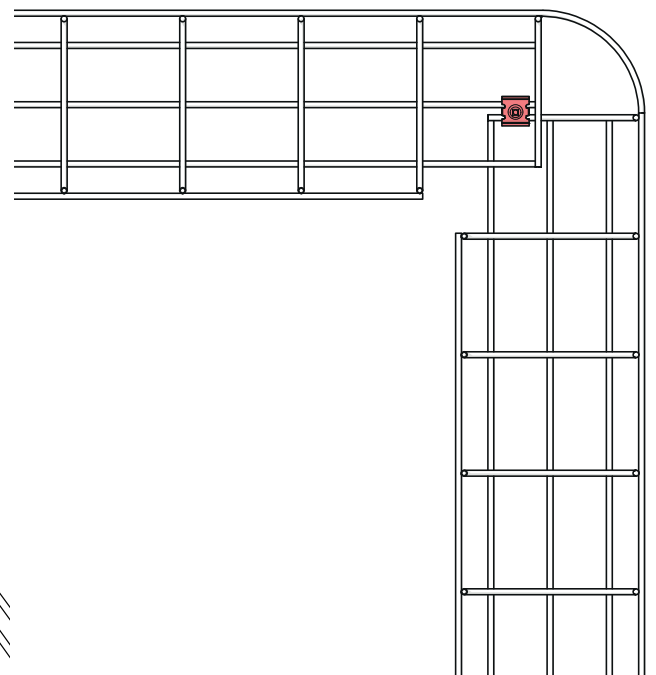
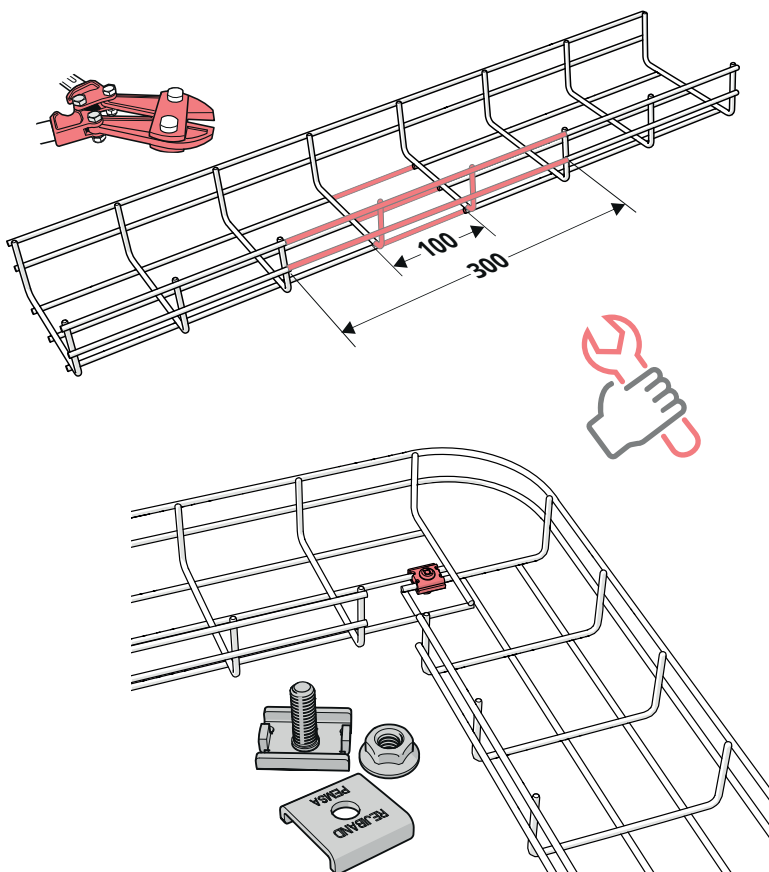
CURVA 90°

◀▶ 60 mm



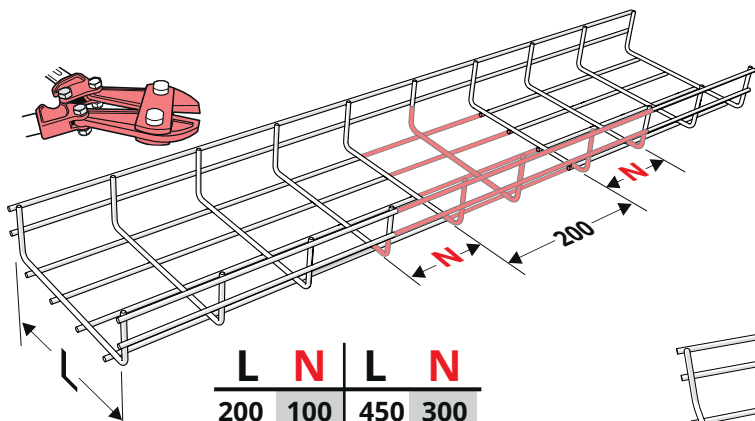
CURVA 90°

◀▶ 100-150 mm

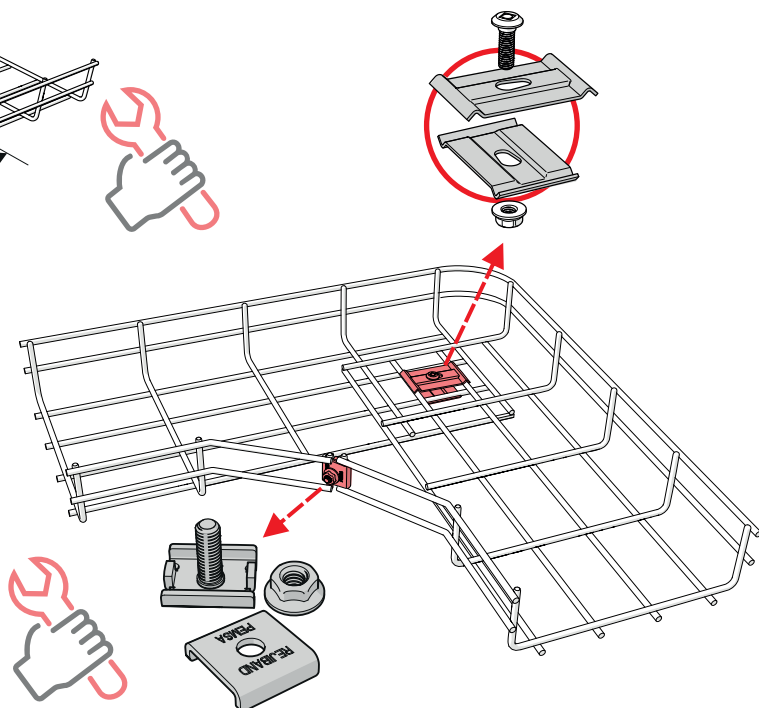


CURVA 90°

◀▶ 200-600 mm

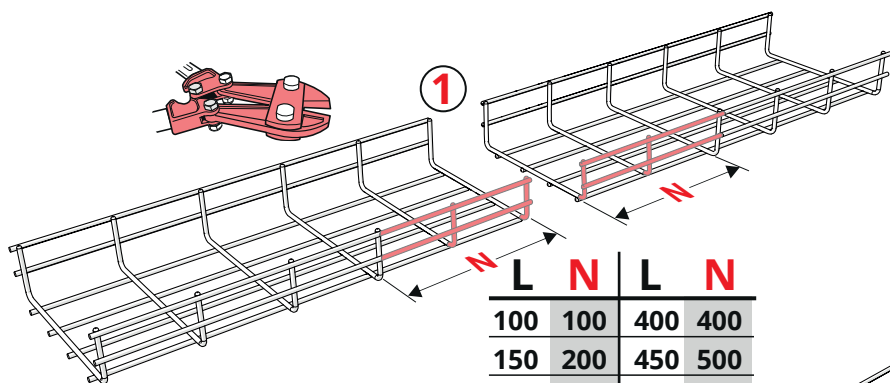


L	N	L	N
200	100	450	300
300	200	500	400
400	300	600	500

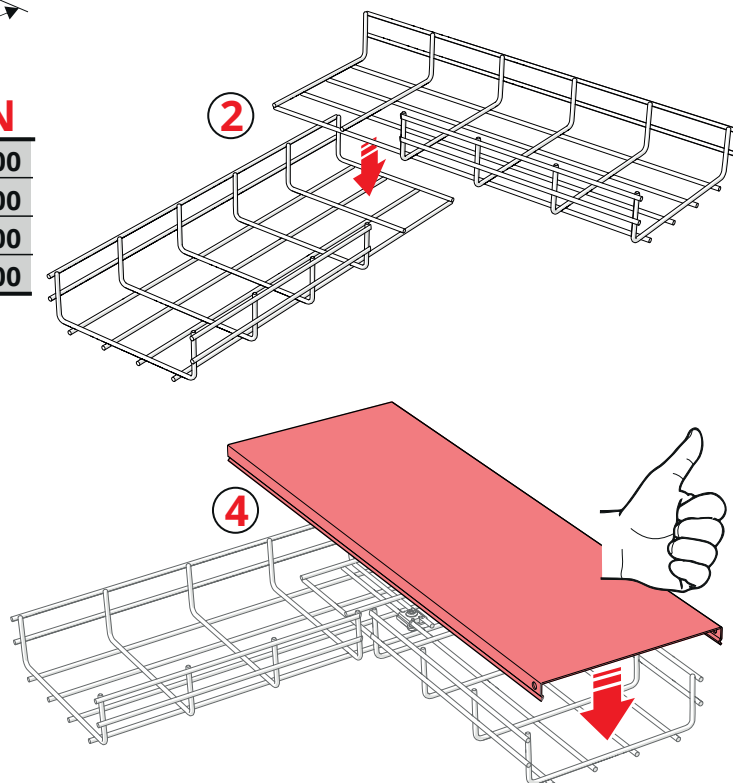
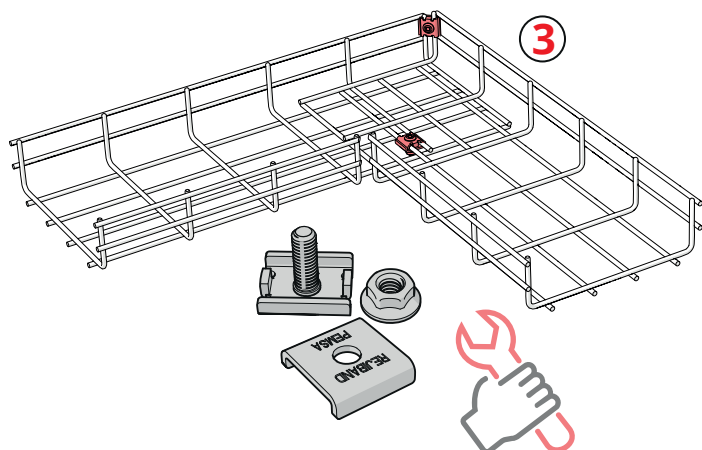



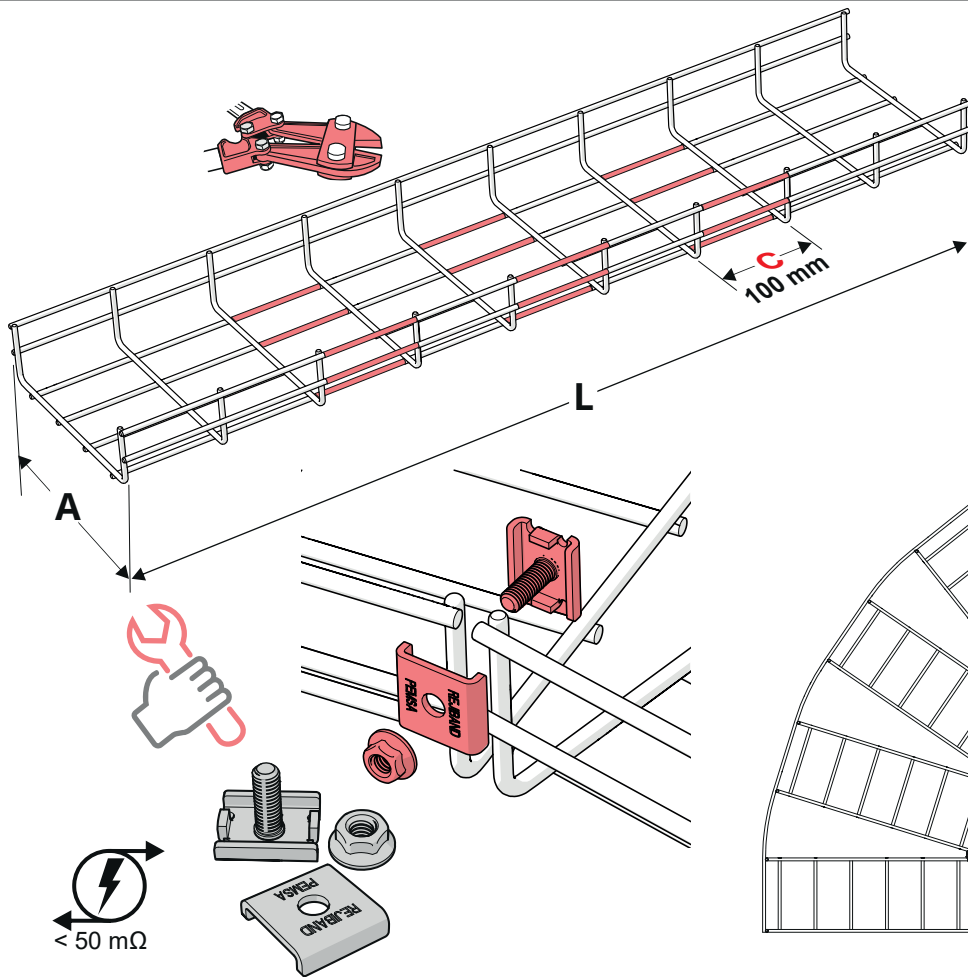
CURVA 90°

◀▶ 100-600 mm

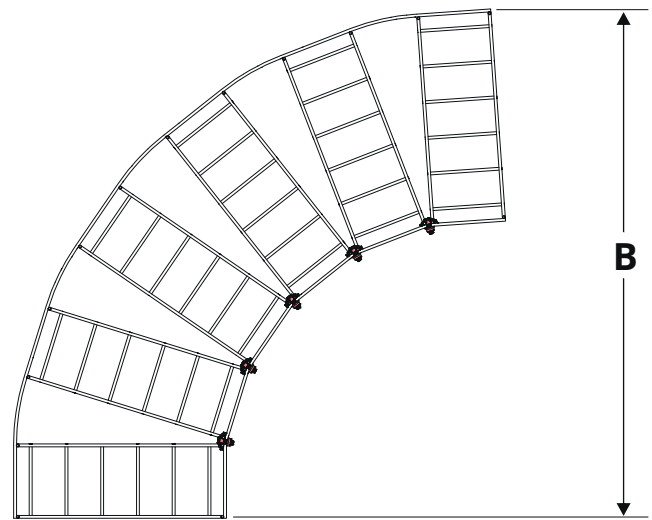

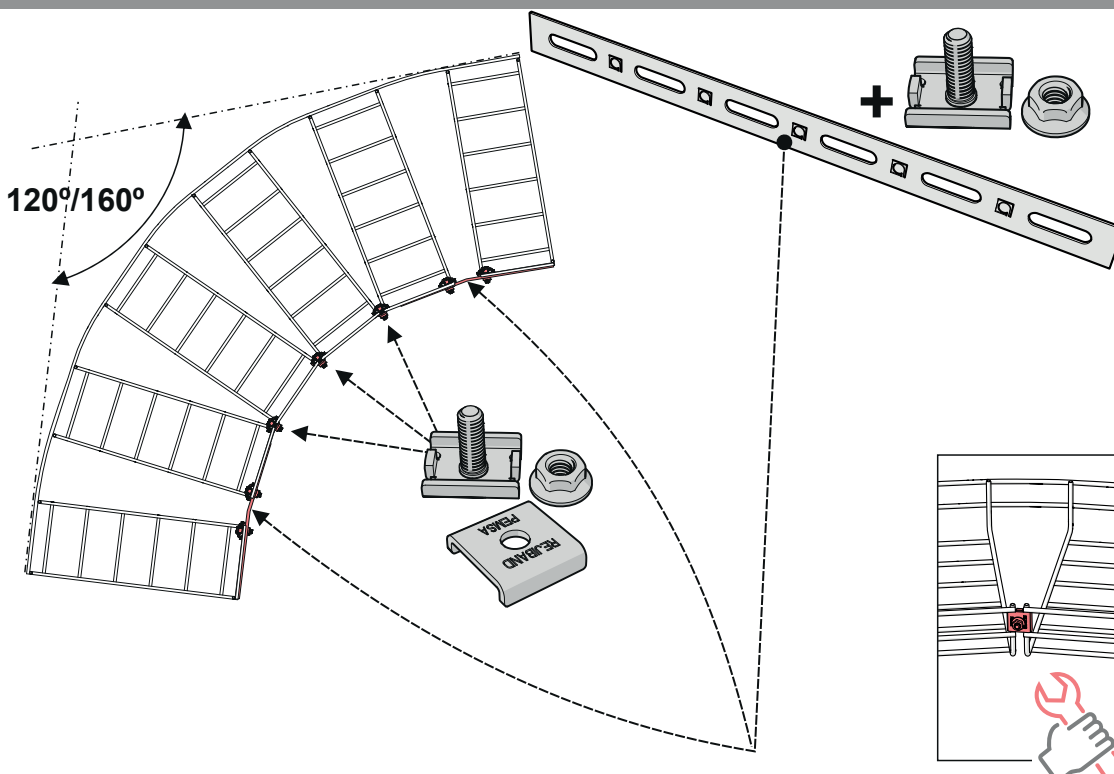


L	N	L	N
100	100	400	400
150	200	450	500
200	200	500	500
300	300	600	600

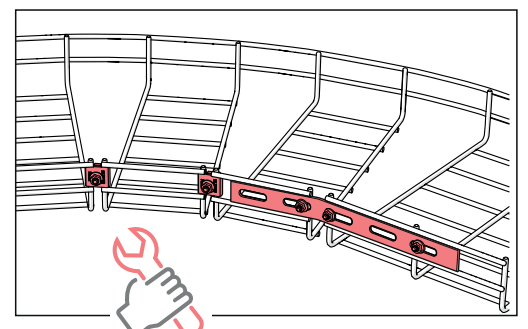


CURVA 90°
 200-600 mm


A	L mm	C	B mm
200	900	4	500
300	1300	5	570
400	1700	7	840
500	2100	9	920
600	2300	10	1300


CURVA 120°-160°
 200-600 mm


A	B mm	C
200	900	4
300	1300	5
400	1700	7
500	2100	9
600	2300	10

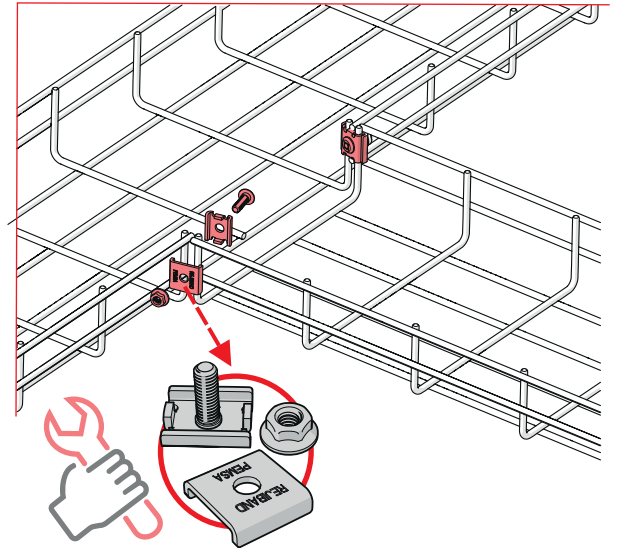
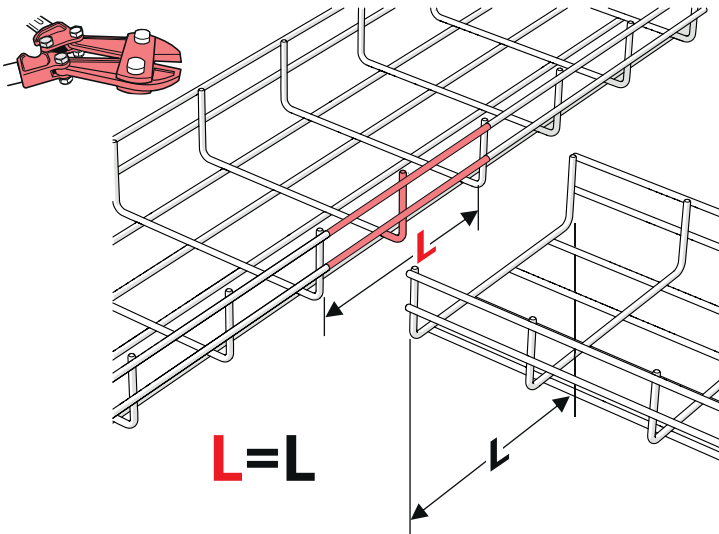


CURVA 90°

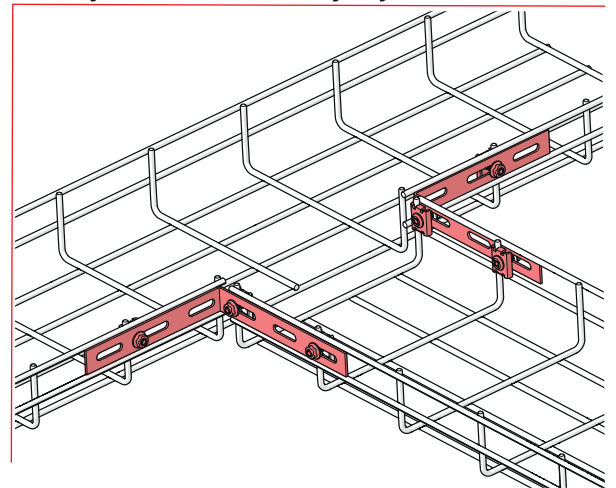
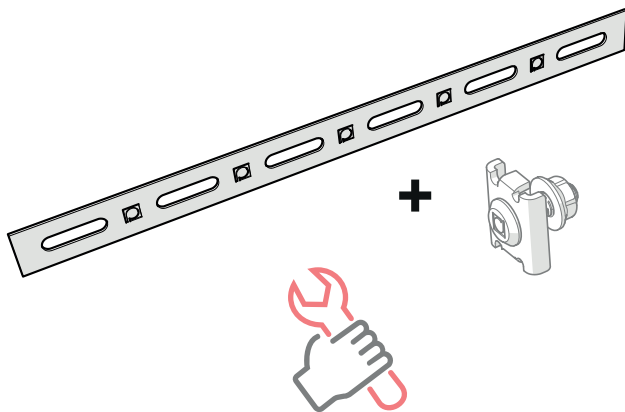
◀▶ 300-600 mm

A	L mm	C	B mm
200	1100	4	570÷
300	1300	6	830÷
400	2400	9	1100÷
500	2600	11	1350÷
600	2800	13	1570÷

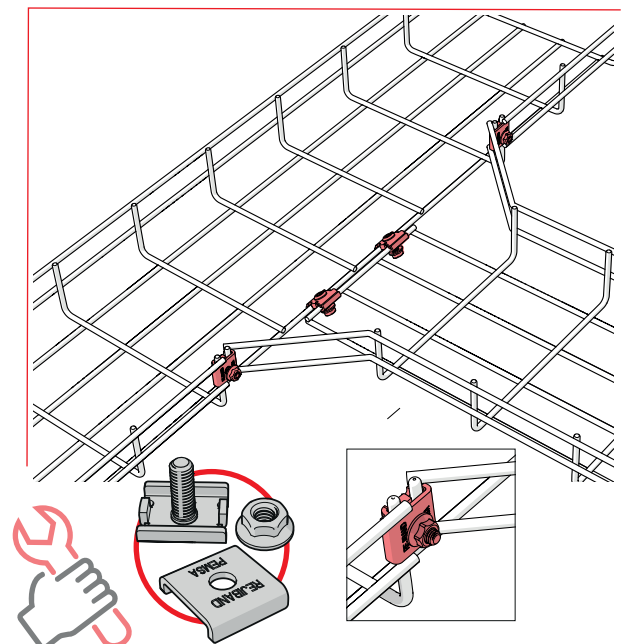
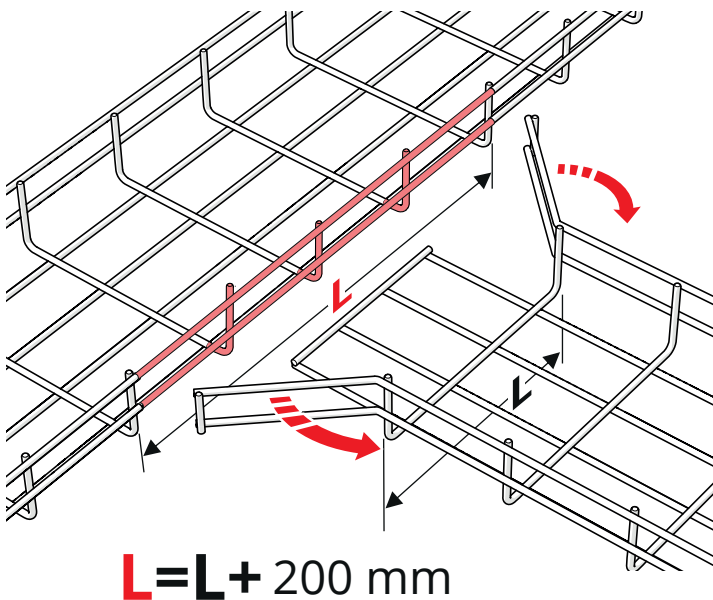
DERIVAZIONE A T



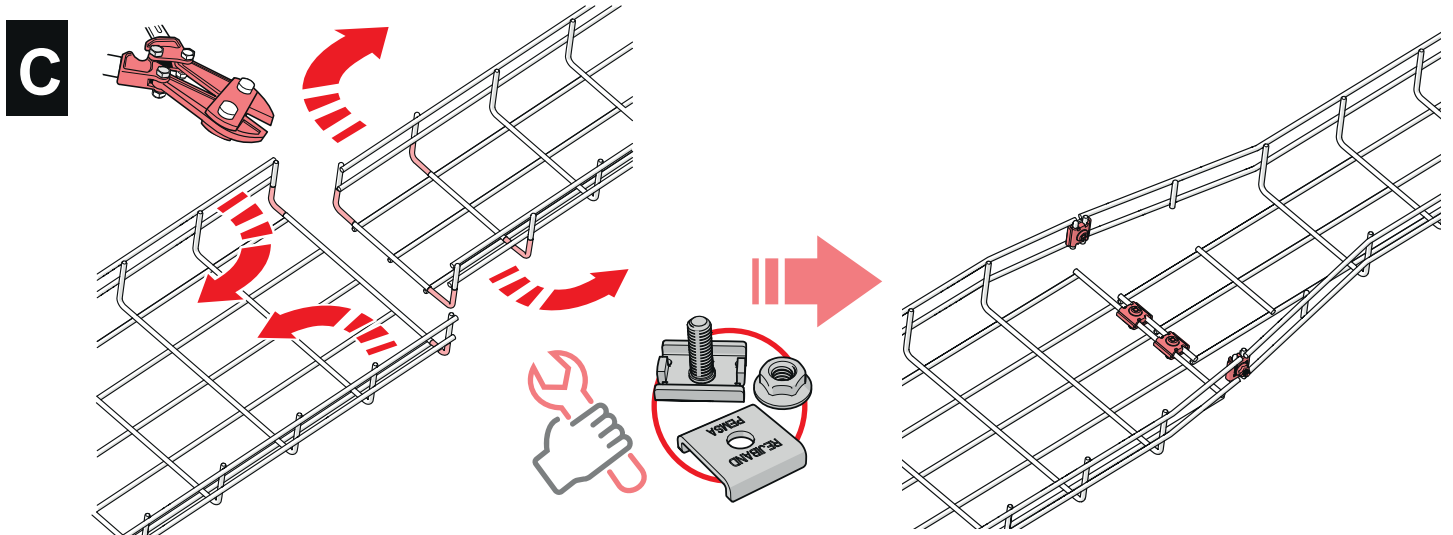
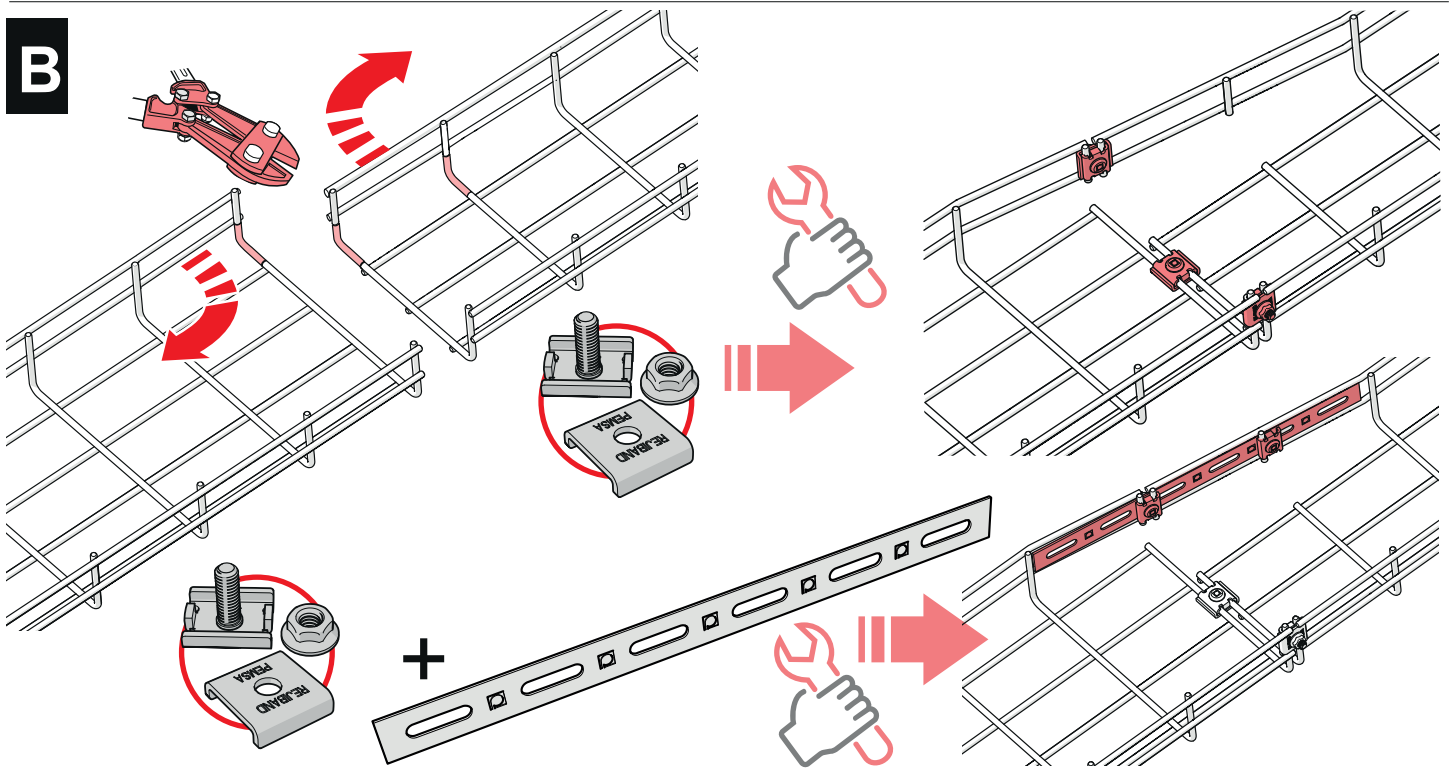
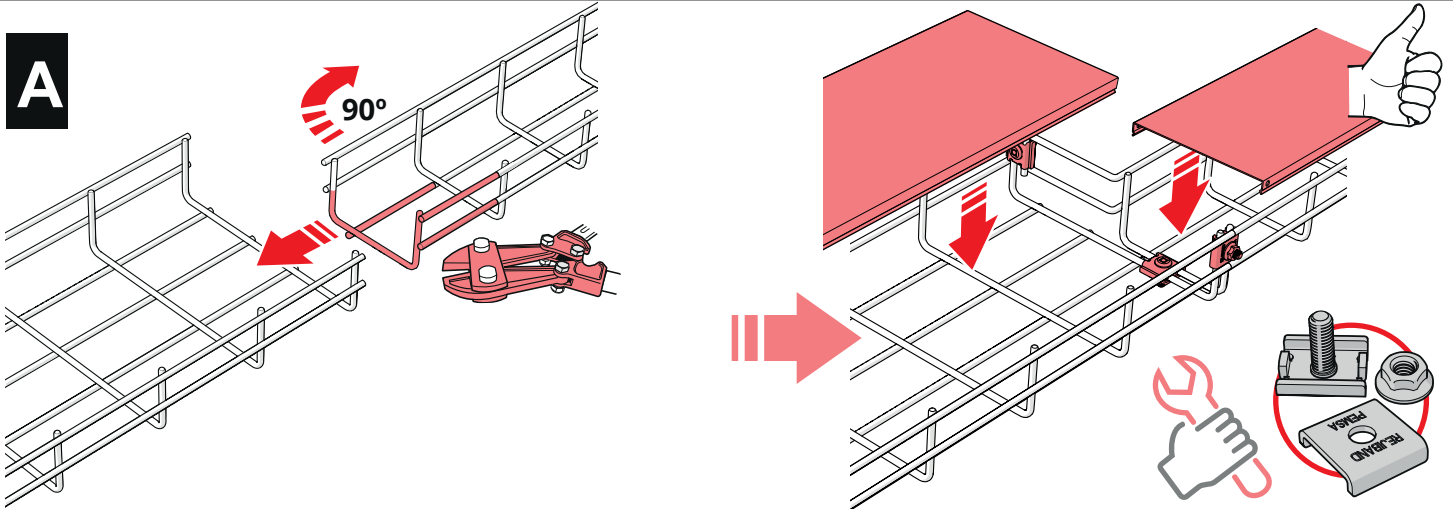
Unión en T reforzada / Reinforced T-joints / Jonctions en T renforcé / União T reforçada

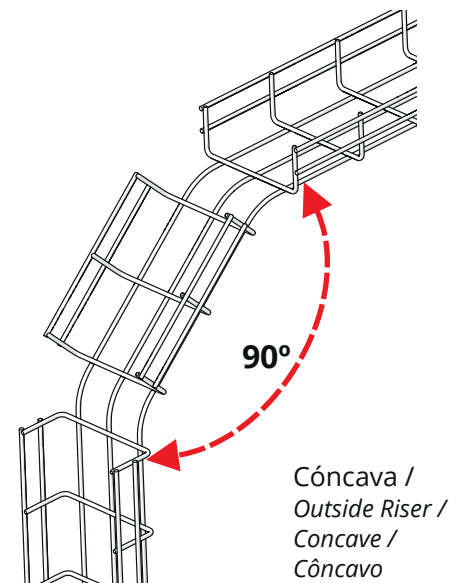
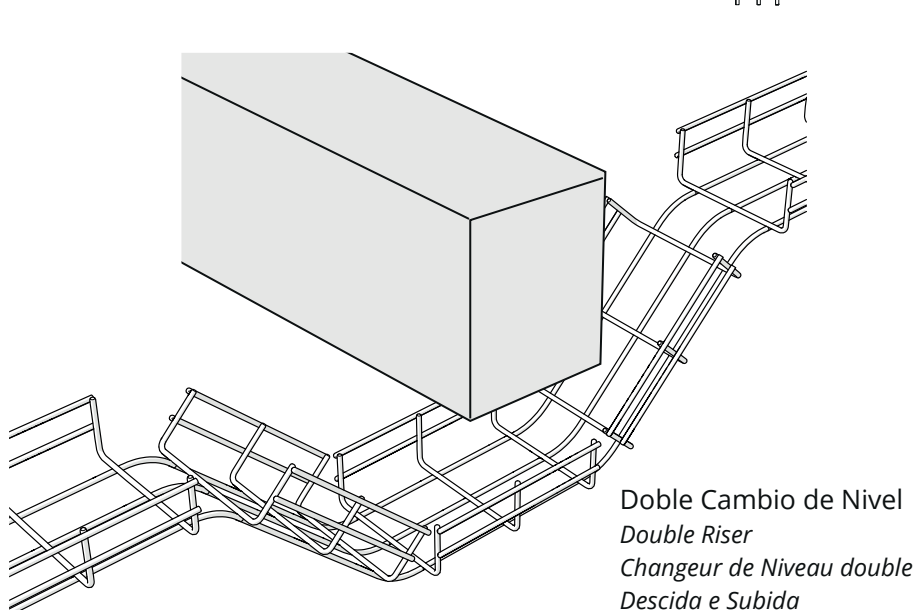
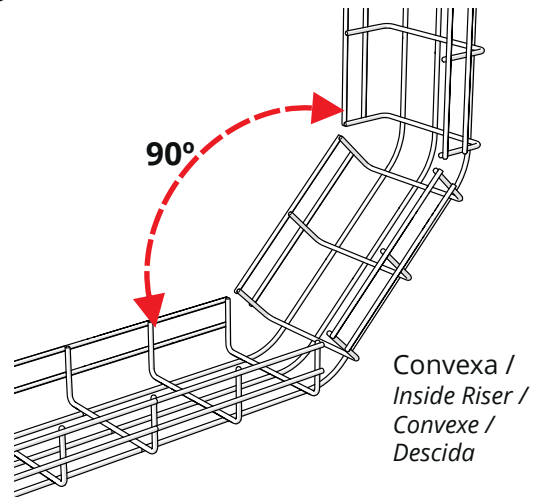
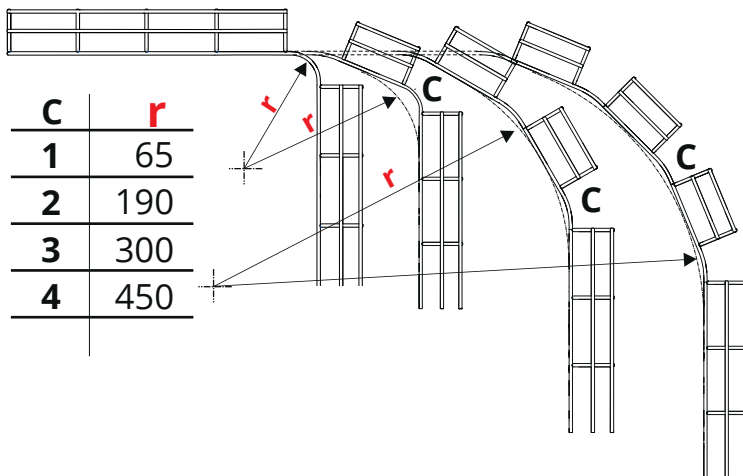
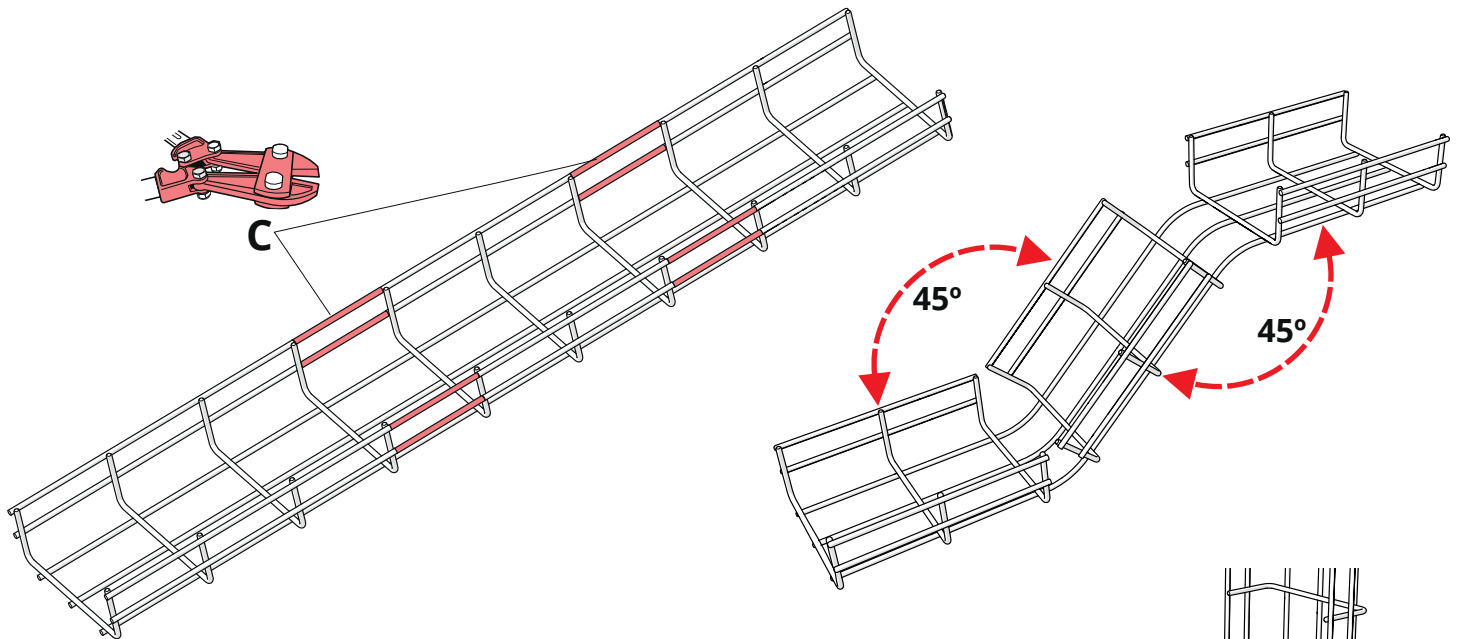


Unión en T suavizada / Smooth T-joints / Jonctions en T Lissé / União T suave

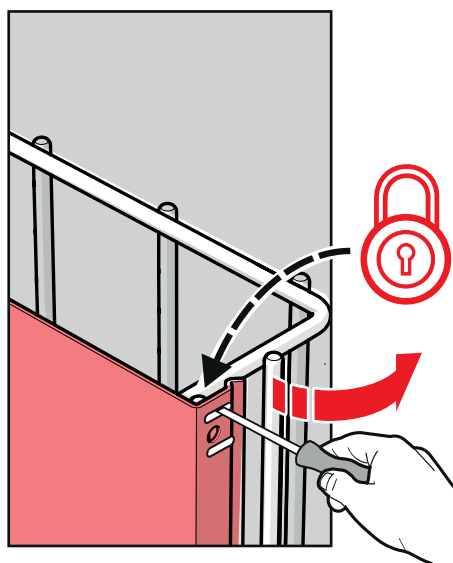
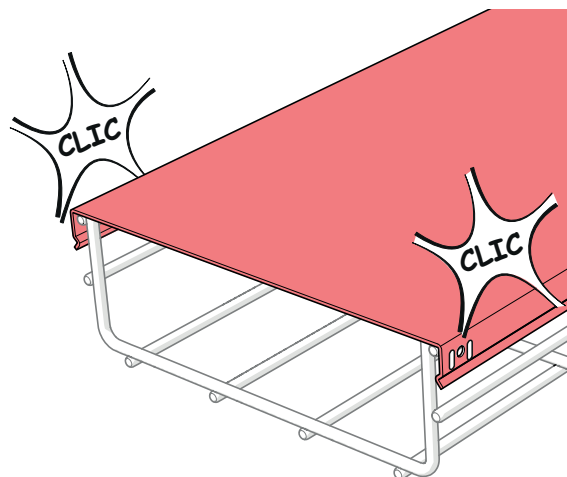
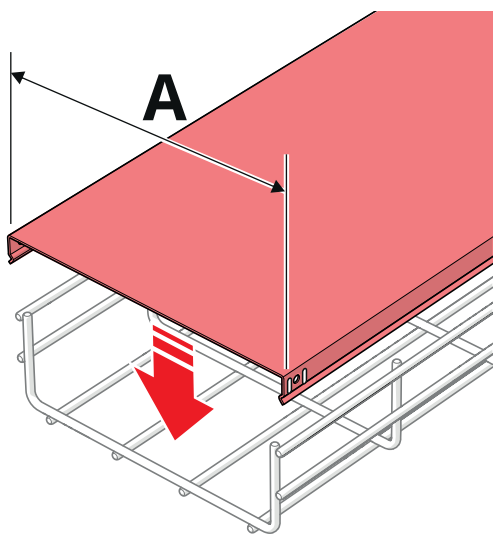


RIDUZIONE



CAMBIO DI LIVELLO


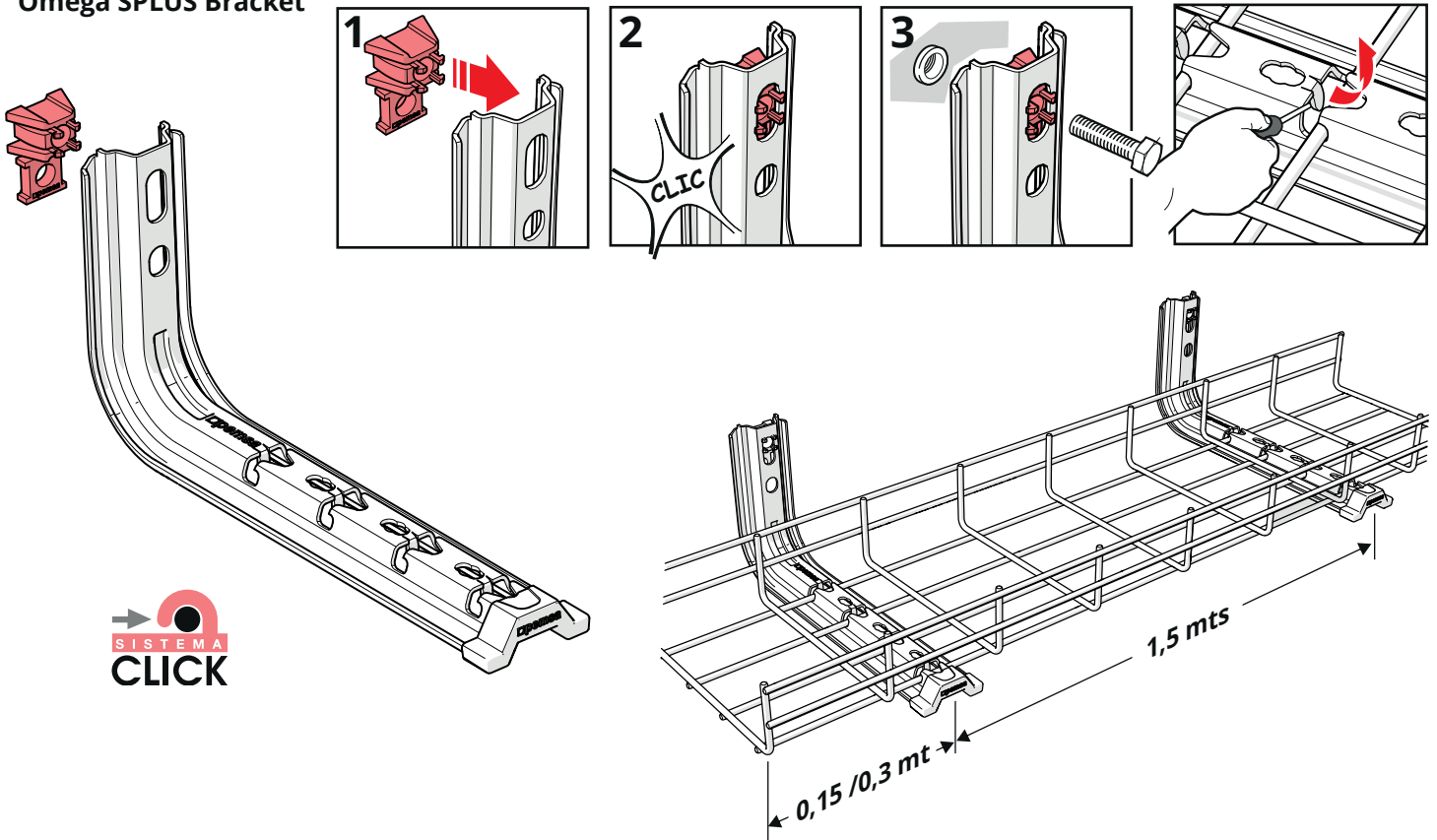
FISSAGGIO DEL COPERCHIO



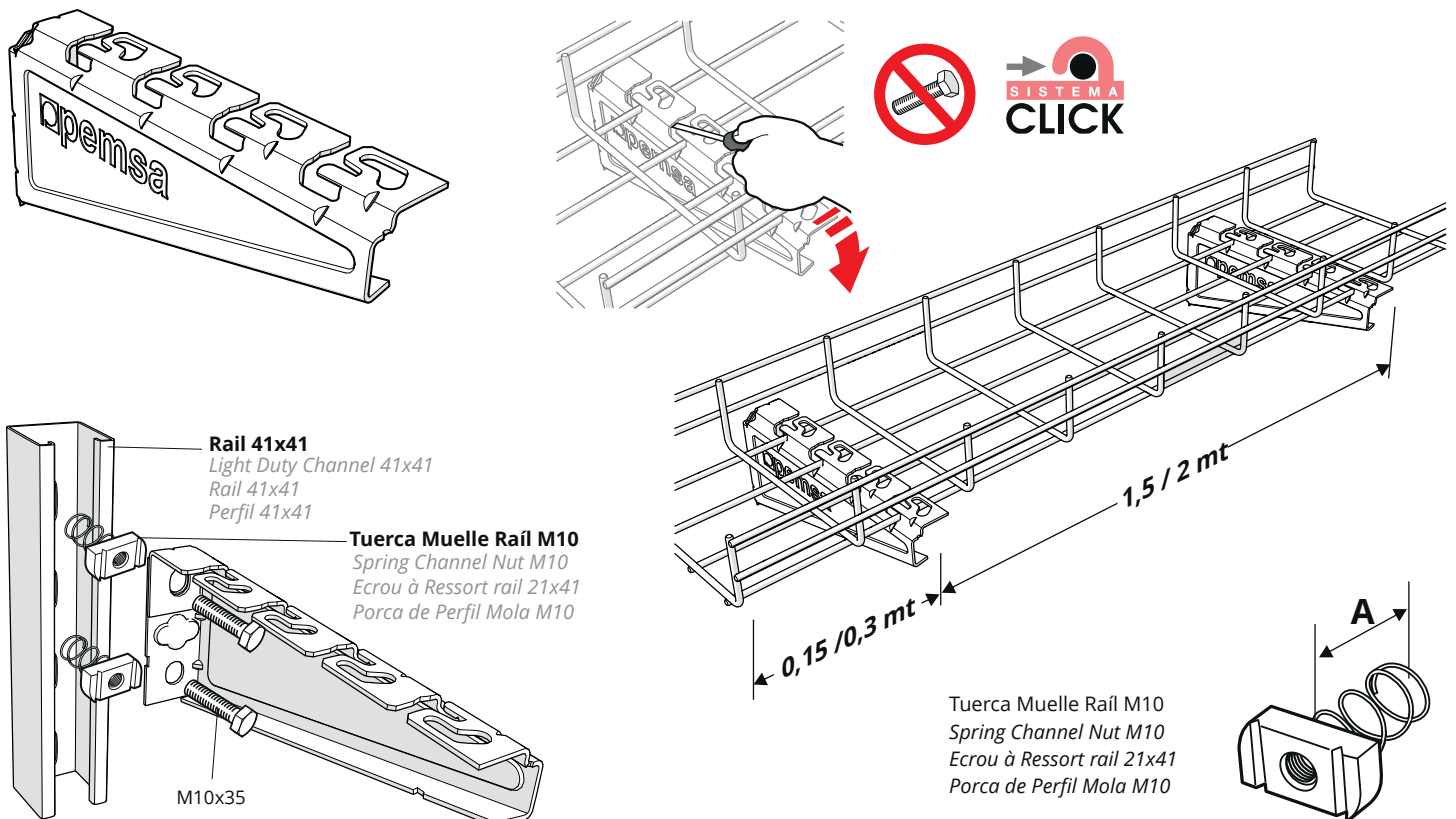
	A	Ref.		A	Ref.		A	Ref.		A	Ref.			
PG	60	73021060	GC	60	73031060	EP	60	73041060	304	60	73051060	316L	60	73061060
	100	73021100		100	73031100		100	73041100		100	73051100		100	73061100
	150	73021150		150	73031150		150	73041150		150	73051150		150	73061150
	200	73021200		200	73031200		200	73041200		200	73051200		200	73061200
	300	73021300		300	73031300		300	73041300		300	73051300		300	73061300
	400	73021400		400	73031400		400	73041400		400	73051400		400	73061400
	500	73021500		500	73031500		500	73041500		500	73051500		500	73061500
	600	73021600		600	73031600		600	73041600		600	73051600		600	73061600

STAFFAGGIO A PARETE

Omega SPLUS Bracket

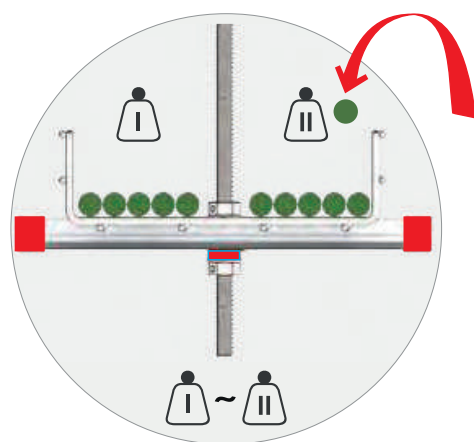
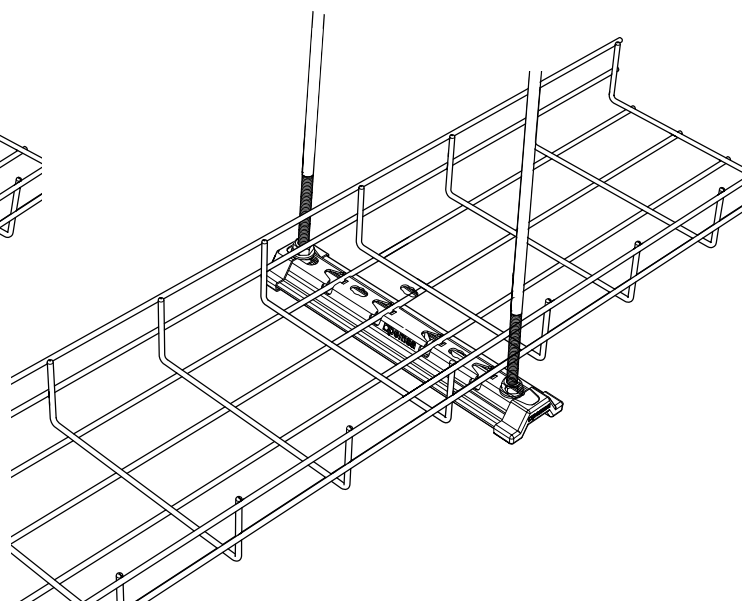
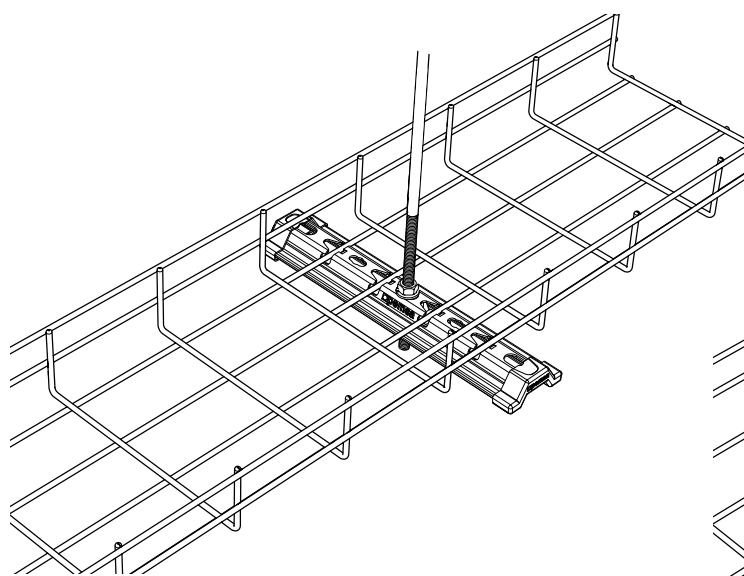
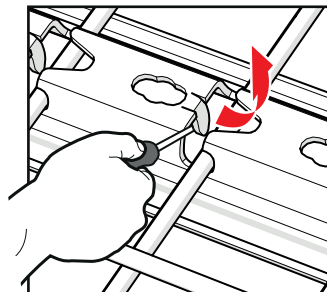
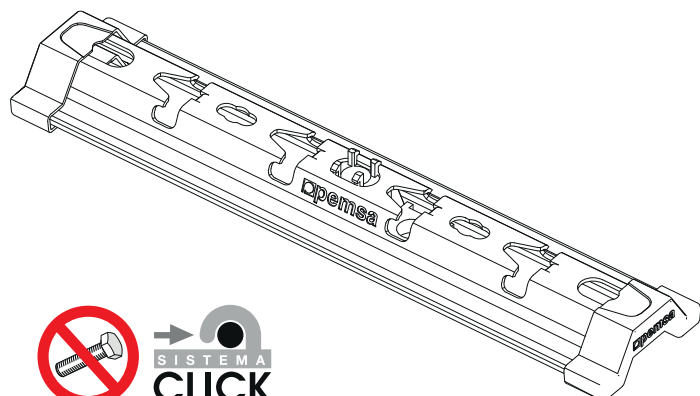


Soporte Reforzado RPLUS / Medium Duty Cantilever RPLUS / Support Renforcé RPLUS / Suporte Reforçado RPLUS



STAFFAGGIO IN SOSPENSIONE

SPLUS Omega Channel



Intalación lateral del cable

Installation of cables from the side

Installation latéral du câble

Instalação de cabos lateral

www.arnocanali.it