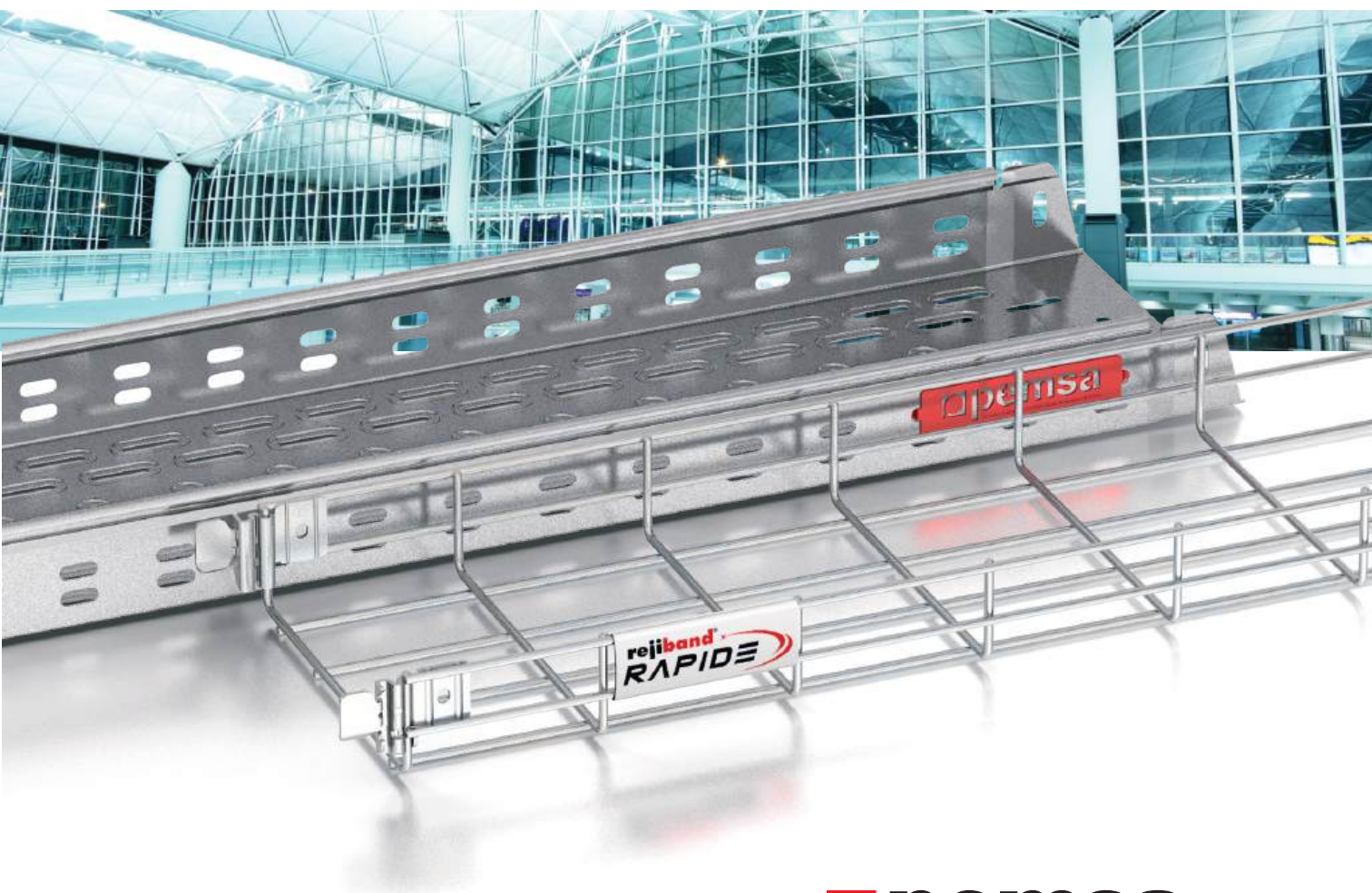


arnocanali
per portare energia

rejiband® pemsaband®

Sistema di Passerelle Portacavi, Supporti e Accessori
Cable Management System, Supports and accessories



pemsa

Cable Management Solutions



Via G. Di Vittorio, 34/36
I - 50067 - Rignano sull'Arno (FI)
Telefono +39 055 8349181
Telefax +39 055 8349185
Internet: www.arnocanali.it
E-mail: info@arnocanali.it

Cable Management Solutions

01			Informazioni / Info	02
			Iconografia / Iconography	03-05
1.0			Sistema di Passerelle Portacavi, Supporti e Accessori Cable Management System, Supports and accessories	06-07
1.1			Guida alla selezione e Finiture / Selection Guide & Finishes	08
			Sistema di Passerelle Portacavi con rete metallica elettrosaldata Electrowelded Wire mesh cable trays	09
			Sistema di Passerelle Portacavi con rete e bordo di sicurezza / Norme Internazionali Wire mesh tray system with safety edge / International Standards	10-11
				12-15
			Sistema di Passerelle Portacavi con rete metallica elettrosaldata e bordo di sicurezza / Novità Electrowelded wire mesh tray with safety edge / News	14-15
			Sistema di Passerelle Portacavi con rete metallica / Electrowelded Wire mesh cable trays	18-19
			Passerella a griglia con doppio filo sulla base / Wire mesh tray, double rod on base	20-21
			Accessori / Accessories	22-40
1.2			Passerelle in metallo forate e chiuse / Perforated and solid cable trays	41-51
			Accessori / Accessories	52-72
1.3			Informazioni Tecniche / Technical Information	74-75
			Vantaggi e Caratteristiche / Novità Advantages and features / News	76-77
			Sistemi di Supportazione / Support System	78-103
			Guide / Rail	104-108
1.4			Viteria per il Sistema di Passerelle Range of fixings for Cable Tray Systems	109-112
			Indice alfanumerico Product Reference Index	113-124
			Guida alla scelta del prodotto Product selection guide	125-133
			Web-site	135



Certificazioni e Omologazioni



Marcatura N di AENOR. Passerelle e Supporti

rejiband®, **rejiband® rapide** e **pemsaband®** hanno ottenuto la marcatura N di AENOR che certifica il superamento dei requisiti della norma europea, UNE- EN-61537, "Sistema di passerelle per la distribuzione dei cavi", dove si specificano le condizioni di sicurezza, prove, caratteristiche tecniche, etc., con cui deve essere prodotta la passerella.

Certificato N:

rejiband® **pemsaband®** **Soportes**
030/002090 030/002096 030/002089
030/002503

E90. Resistenza al Fuoco

Le passerelle metalliche **rejiband®** e **pemsaband®** hanno superato il test standard Tedesco DIN 4102-12, che verifica il comportamento al fuoco dei materiali da installazione, resistenza al fuoco dei sistemi di cavi elettrici necessari per mantenere l'integrità del circuito", per sopportare 1000°C di temperatura per 90 minuti, ottenendo la certificazione E90.

Certificazione UL. Continuità elettrica garantita

Questa certificazione attesta che la passerella **rejiband®** e **pemsaband®** assicura buona continuità tra le passerelle e che esse possano essere utilizzate, in determinate condizioni, come funzione di terra senza conduttore di protezione aggiuntiva.

Conforme con Direttiva RohS 2015/863/EU



Certifications and Approvals

AENOR N mark. Trays and supports

rejiband®, **rejiband® rapide** and **pemsaband®** are the only metal trays on the market that have achieved the N mark of AENOR. This certifies that the N marked **rejiband®** and **pemsaband®** have exceeded the requirements of European standard EN-61537, "Cable Management - Cable Tray Systems and Cable Ladder Systems" which specifies the security, testing, technical features, etc., which the trays must meet.

N Certificate:

rejiband® **pemsaband®** **Supports**
030/002090 030/002096 030/002089
030/002503

E90. Fire resistance

rejiband® and **pemsaband®** have successfully exceeded the fire resistance tests defined by the German Standard DIN 4102-12 "Fire behaviour of building materials and elements, Fire resistance of electric cable systems required to maintain circuit integrity", by withstanding 1000°C (1832°F) temperature for 90 minutes, thus obtaining the E90 certification.

UL Classified. Electrical Continuity guaranteed

This certification ensures, when using **rejiband®** and **pemsaband** wire mesh tray, that the correct electrical continuity between trays exists which could, under certain circumstances, be used as a protective earth without using any additional protective conductor. Any protective conductor would connect all earthed points of an installation to the earth conductor, in order to eliminate the risks through indirect contact.

Compliance with Directive RoHS 2015/863/EU

Sistemi di protezione dalla corrosione / Protective Corrosion Systems

Pemsa offre una gamma completa di sistemi di protezione contro la corrosione che include diversi trattamenti, per soddisfare tutti i requisiti installativi nei vari ambienti.

Pemsa offers a complete range of protective corrosion systems which includes some different coatings in order to cover all the requirements and environments.

Ⓢ	Sistema di protezione	Protection System
Ⓢ	Si parla di trattamenti con le stesse proprietà sia tecniche che estetiche.	It is a group of finishes with the same properties or characteristics, features, aesthetics, etc. that are sold as a whole
ⓕ	Finitura	Finish
ⓕ	Rivestimento protettivo contro la corrosione.	Corrosion protection coating.

Ⓢ	ⓕ	ⓘ	Clase IEC 61537	Cat. Corrosividad ISO 9223	Ⓢ
CU	CU1	Rivestimento elettrolitico in rame / <i>Copper electroplated</i>	1	C1	
PG	PG3	Zincato Sendzimir EN 10346 / <i>Pregalvanised</i>	3	C3	
EZ	PAV	Azzurrato / <i>Blueing</i>	1	C1	
	EZ2	Elettrozincato EN ISO 2081 / <i>Electrogalvanised</i>	2	C2	
	EZ3		3	C2	
BC	BYCRO	Elettrozincato bicromato EN ISO 2081 / <i>Electrogalvanised Bichromate</i>	5	C3	
BK8	BLACK C8	Alta protezione Classe di resistenza C8 IEC 61537/ <i>High Resistance metallic Coating</i>	8	C4	
	BK8-ZNI	Zincato nichelato nero / <i>Zinc nickel in black</i>	8	C4	
GC	HDG	Zincato a caldo EN ISO 1461 / <i>Hot Dip Galvanising</i>	5 / 6 7 / 8	C4 C5	
	ZL	Zinc Laminar / <i>Lamellar zinc</i>	8	C5	
AZ+	ZM	Lega ad alta resistenza / <i>High Resistance Alloy</i>	8	C5	
INOX	I303	Acciaio Inossidabile / <i>Stainless Steel</i>	-	C5	
	I304		9C	C5	
	I316L		9D	CX	
	I304D	Acciaio Inossidabile Dúplex / <i>Duplex Stainless Steel</i>	9C	C5	
	I316D		9D	CX	
PT	PO-PG	Vernice in poliesteri applicata sul Prezincato / <i>Polyester Paint on Pregalvanised</i>	3/6	C3/C5	
	PO-EZ	Vernice poliesteri applicata sull'Elettrozincato / <i>Polyester Paint on Electrogalvanised</i>	6	C5	
AL	ALU	Aluminio / <i>Aluminum</i>	NA	C5	
	6063T6	Lega di alluminio 6063-T6 / <i>Aluminium alloy 6063-T6</i>	NA	CX	
	1050H24	Lega di alluminio 1050H24 / <i>Aluminium alloy 1050H24</i>	NA	CX	
LN	LAT	Ottone / <i>Brass</i>	NA	NA	
	LNI	Ottone Nichelato / <i>Nickel-plated brass</i>	NA	C4	



Materiali isolanti e colori RAL / Insulating materials & RAL Colours

PC+ABS	Policarbonato+ABS senza alogeni / Halogen Free Polycarbonate + ABS	PA12	Poliamide 12 Libre de Halógenos / Polyamide 12 Halogen Free	RAL 9005	Colore Nero RAL 9005 / Black Colour RAL 9005
PVC	Policloruro di Vinile / Polyvinyl Chloride	PU	Poliuretano / Polyurethane	RAL 5012	Colore Blu RAL 5012 / Blue Colour RAL 5012
PP	Polipropileno Libre de Halógenos / Polypropylene Halogen Free	PE	Polietilene / Polyethylene	RAL 5024	Colore Blu RAL 5024 / Blue Colour RAL 5024
PA6	Poliamide 6 Libre de Halógenos / Polyamide 6 Halogen Free	NBR	Gomma NBR / NBR rubber	RAL 7000	Colore Grigio RAL 7000 / Grey Colour RAL 7000
		PET	Poliestere termoplastico / Thermoplastic Polyester	RAL 7011	Colore Grigio Scuro RAL 7011 / Dark Grey Colour RAL 7011
		TPV	Termoplastico / Thermoplastic	RAL 7031	Colore Grigio Scuro RAL 7031 / Dark Grey Colour RAL 7031
		PO	Poliéster / Poliestirester	RAL 7035	Colore Grigio Chiaro RAL 7035 / Light Grey Colour RAL 7035

Iconografia / Iconography

Generale / General

	Vedere ulteriori informazioni sul Web/ See more information on the Web		Peso in Kg per unità / Weight in kg per unit		Peso in Kg per metro/ Weight in kg per metre
	Vai a pagina / Go to page		Su Richiesta / On Request		Imballo / Packaging
			Maggiori Informazioni / More information		Materia Prima / Raw material

Caratteristica del canale / Cable tray features

	N° di Riferimento del prodotto / Product Reference number		Senza Viti / No screws		Carico di Lavoro medio kg/m / Medium duty Loads kg/m
	Larghezza / Width		Continuità Elettrica secondo la norma IEC61537 / Electrical Continuity acc. to standard IEC61537		Carico di Lavoro elevato kg/m / Heavy duty Loads kg/m
	Altezza / Height - Flange		Sistema di giunzione rapida Click / Fast Joint Click System		Resistenza all'urto / Impact Strength
	Lunghezza / Length		Temperatura di esercizio / Working temperature range		Resistenza al fuoco / Fire resistance
	Spessore / Thickness		Carico di Lavoro ammissibile / Safe Working Load		Diametro del Cavo / Cable diameter
	Brevettato Pemsa / Patented Pemsa		Carico di Lavoro leggero kg/m / Light duty Loads kg/m		Distanza tra i supporti in metri / Span distance in metres
	Sezione utile/ Useful section				
	Tempo di montaggio (secondi) / Assembly time (seconds)				

Iconografia / Iconography

Caratteristiche tecniche / Conduits features

DN	Diametro Nominale / <i>Nominal Width</i>		Chiave necessaria / <i>Torque wrench</i>		Temperatura di esercizio / <i>Working temperature range</i>
ID1	Diámetro interno / <i>Inside diameter</i>		Standard internazionale di tubazioni Codice IEC 61386 / <i>International Standard of Conduits Code IEC 61386</i>		Classificazione IP/ <i>IP Classification</i>
OD2	Diametro esterno / <i>Outside diameter</i>		Resistenza alla Compressione / <i>Compression Strength</i>		Non propagante la fiamma / <i>Flame retardant</i>
	Raggio di curvatura / <i>Bending radius</i>		Resistenza all'urto / <i>Impact Strength</i>		Comportamento ai raggi UV / <i>Ultra Violet Radiation behaviour</i>
	Tipo di filettatura / <i>Thread Size</i>				Flessibilità / <i>Flexibility</i>

Omologazioni / Approvals

	Canali portacavi standard internazionale IEC 61537 / <i>Cable trays International Standard IEC 61537</i>		Senza Alogeni secondo IEC 60754-1 <i>Halogen free acc. to EN 50267-2-1</i>		Certificazioni UL LISTED / <i>UL Listed Approval</i>
	Norme internazionali sulle tubazioni IEC 61386 / <i>Conduit International Standard IEC 61386</i>		Conforme con Direttiva RoHS 2015/863/EU / <i>Compliance with Directive RoHS 2015/863/EU</i>		Certificazione UL / <i>UL Certified Approval</i>
	Marchatura N di AENOR + info pag 002 / <i>AENOR N Mark + info pag. 002</i>		E90 Prova di Resistenza al fuoco acc .DIN 4102-12 / <i>E90 Fire Resistance Test acc. to DIN 4102-12 Standard</i>		Certificazione Canadese CSA <i>CSA Canadian Approval</i>
	Conforme NEMA VE-1 / <i>Acc. to NEMA VE-1 Standard</i>		Certificazione secondo Norme Francesi / <i>Approval acc. to Norme Française</i>		Certificazione tedesca VDE / <i>VDE German Approval</i>
	Conformidad CE con Directiva 2006/95 CE <i>Acc. to Directive 2006/95 CE</i>		Omologato Deutsche Bahn <i>Deutsche Bahn Approval</i>		Certificazione Tedesca Lloyd / <i>Germanischer Lloyd Approval</i>
			Certificazione Applicazioni Marine DNV <i>Marine applications DNV Approval</i>		Certificazione Russa GOST / <i>Russian GOST Approval</i>
					Certificazione Aree esplosive ATEX <i>ATEX Hazardous Areas Approval</i>

Utilizzo del prodotto / Product Solutions

	Industria Alimentare / <i>Food Industry</i>		Terziario / <i>Building Tertiary</i>		Telecomunicazioni/Centri Dati/ <i>Data Centers</i>
	Industria Alimentare / <i>Petrochemical Industry</i>		Applicazioni ferroviarie / <i>Railway Applications</i>		Gallerie / <i>Tunnels Infrastructures</i>
	Fotovoltaico / <i>Renewables Energies</i>		Industria Farmacéutica / <i>Pharmaceutical Industry</i>		Soluzione E90 Resistenza al fuoco <i>E90 Fire Resistance Solution</i>
			Energia / <i>Energy Power Stations</i>		



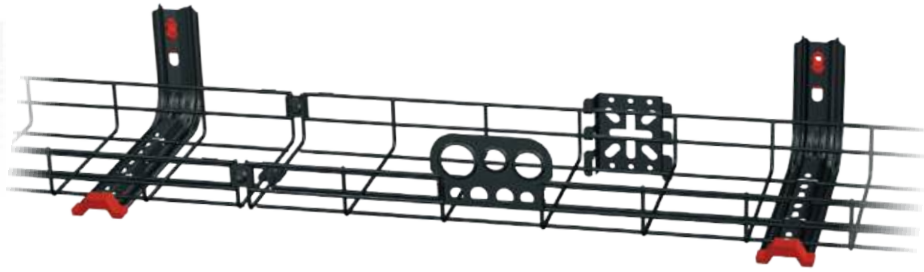
Sistema di Passerelle e Supporti.
Guida per la scelta

*Cable Tray and Supports System.
Selection guide*



Sistema di Passerelle Portacavi / Cable Tray System

Linee Ranges	rejiband® RAPIDE	rejiband®	rejiband® BLACK BK8	pemsa® one	pemsa® one ciega
Caratteristiche / Features					
Acciaio con carbonio / Carbon steel					
PG				•	•
EZ	•	•			
GC		•		•	•
BK8	•		•		
304		•		•	
316L		•		•	
mm	60-600	60-600	60-600	100-600	100-600
mm	60/100	35/60/100/150	35/60/100/150	60/85/100	60/85/100
°C	-50 °C / +150 °C				
N/m	↓ ↓ ↓	↓ ↓ ↓	↓ ↓ ↓	↓ ↓ ↓	↓ ↓ ↓
J	20 J.				
Fire	A1	A1 / E90	A1	A1 / E90	A1
Certificazioni / Approvals					
IEC 61537	CE RoHS NVE-1 IEC 61537	AENOR CE UL RoHS E90	AENOR CE RoHS NVE-1 IEC 61537	AENOR CE IEC 61537 RoHS UL E90	CE RoHS E90 IEC 61537
Applicazioni / Applications					
Tertiary	•	•	•	•	•
Tunnels		•	•	•	•
Data Center	•	•	•	•	
Photovoltaic/ Energy		•	•	•	•
Food Industry		•		•	
Petrochemical Industry		•		•	•
Code	014	018	017	024,022	022



Sistema di Passerelle e Supporti.
Guida alla scelta
Cable Tray and Supports System.
Selection guide

Sistema di Supporti / Supports Systems

Supporti a parete Wall Bracket Omega SPLUS	Supporto a soffitto Ceiling Bracket Omega SPLUS	Sospensione Channel Omega SPLUS+	Supporti rinforzati Med. Duty Cantilever RPLUS	Sup. rinforzati pesanti Heavy Duty Cantl. RPLUS	Soportes Rail 41	Guide e Accessori Channel&Accessories	Linee Ranges

Caratteristiche / Features

Acciaio con carbonio / Carbon steel							
•	•	•	•	•	•	•	PG
•	•	•	•	•	•	•	EZ
•	•	•	•	•	•	•	GC
•	•	•	•	•	•	•	BK8
•	•	•	•	•	•	•	304
•	•	•	•	•	•	•	316L
100-400	100-400	100-600	100-600	300-600	100-300	41X21 41X21	mm
						3 M	mm
-50 °C / +150 °C							
							N/m
A1 / E90	A1 / E90	A1 / E90	A1 / E90	A1 / E90	A1	A1 / E90	

Certificazioni / Approvals

--	--	--	--	--	--	--	--

Applicazioni / Applications

•			•	•			
•			•	•			
	•					•	
		•				•	
•	•		•	•		•	
		•				•	
080	080	090	082	082	088	094	

Montaggio / Assembly









	A parete Wall		A parete con guida Wall with channel		A soffitto Ceiling		A soffitto con barre filettate Ceiling with threaded rods		A soffitto con aggancio Ceiling with pendant		A pavimento Floor installations
--	------------------	--	---	--	-----------------------	--	--	--	---	--	------------------------------------

Finiture di protezione
per il sistema di Passerelle Portacavi

*Protective finishes
for Cable Tray Systems*











Gamma di Finiture / Range of Tray Finishes

Gamma di Passerelle Range of Tray				
				
	⌀ 010	⌀ 016	⌀ 048	⌀ 055
PG			•	•
EZ	•	•		
GC		•	•	•
PO		•		
BLACK BK8	•	•		
304		•	•	•
316L		•	•	•

Finiture secondo la classe di resistenza IEC 61537 / Resistance class finishes according to IEC 61537

PG	C3											
EZ	C3											
PO	C6											
BLACK C8	C8											
GC	C6				C7				C8			
Ore / Hours	100	200	300	400	500	600	700	800	900	1000		
304											C9C	
316L											C9D	

Finiture, secondo classe di resistenza per applicazioni o settori / Finishes, by class of resistance, for applications or sectors

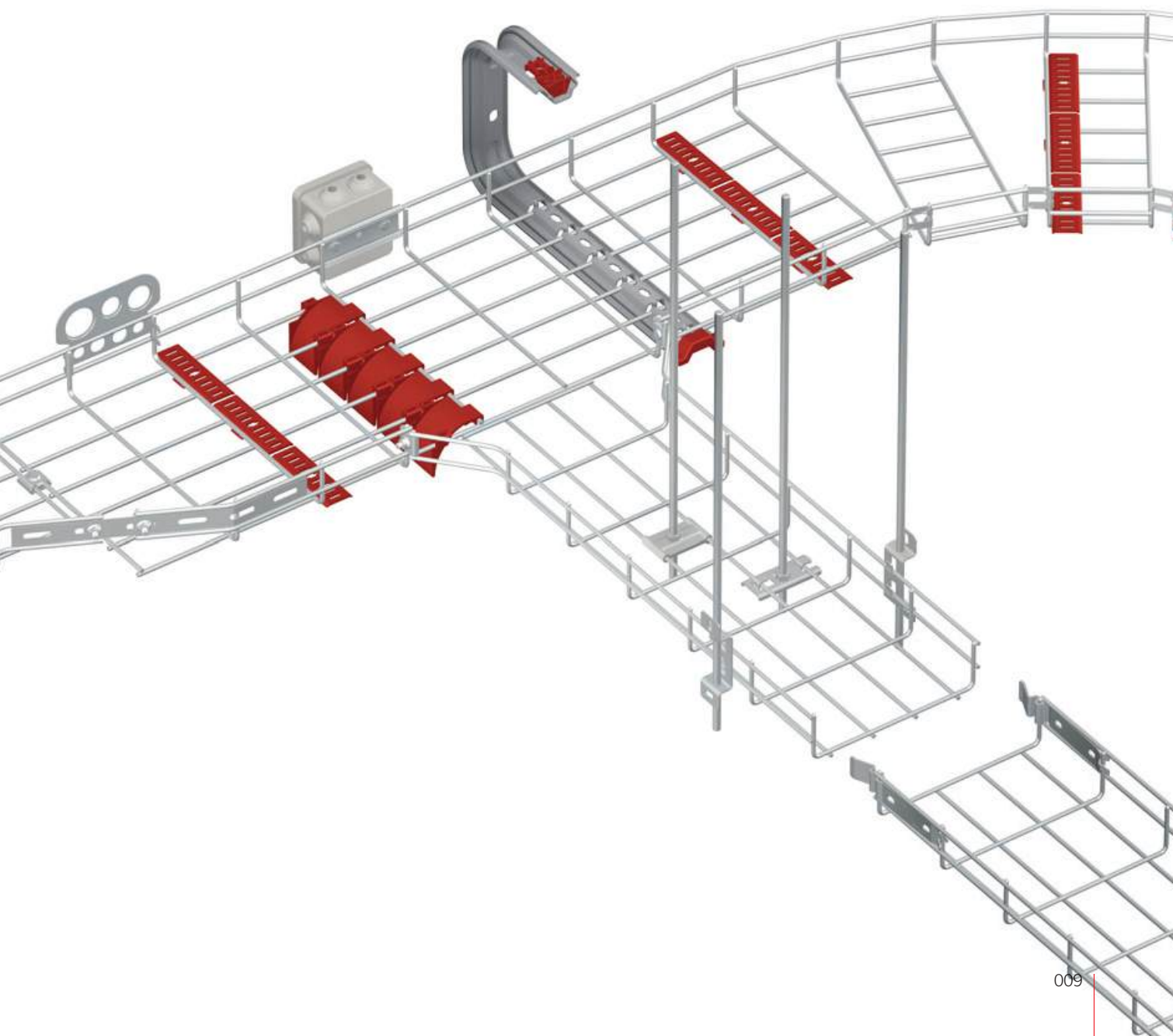
	Class IEC61537	Test H.								
PG	EN 10346	C3	>96	•						
EZ	EN-ISO 2081	C3	>190	•						
GC	EN-ISO 1461	C5-C7	>450->660	•	•	•	•	•	•	•
EP	—	C7	660	•	•	•	•	•	•	•
BLACK BK8	EN-ISO 2081	C8	>850	•	•	•	•	•	•	•
304	AISI	C9D	>900	•	•	•	•	•	•	•
316L	AISI	C9E	>900	•	•	•	•	•	•	•



rejiband®

Sistema di Passerelle con rete elettrosaldata

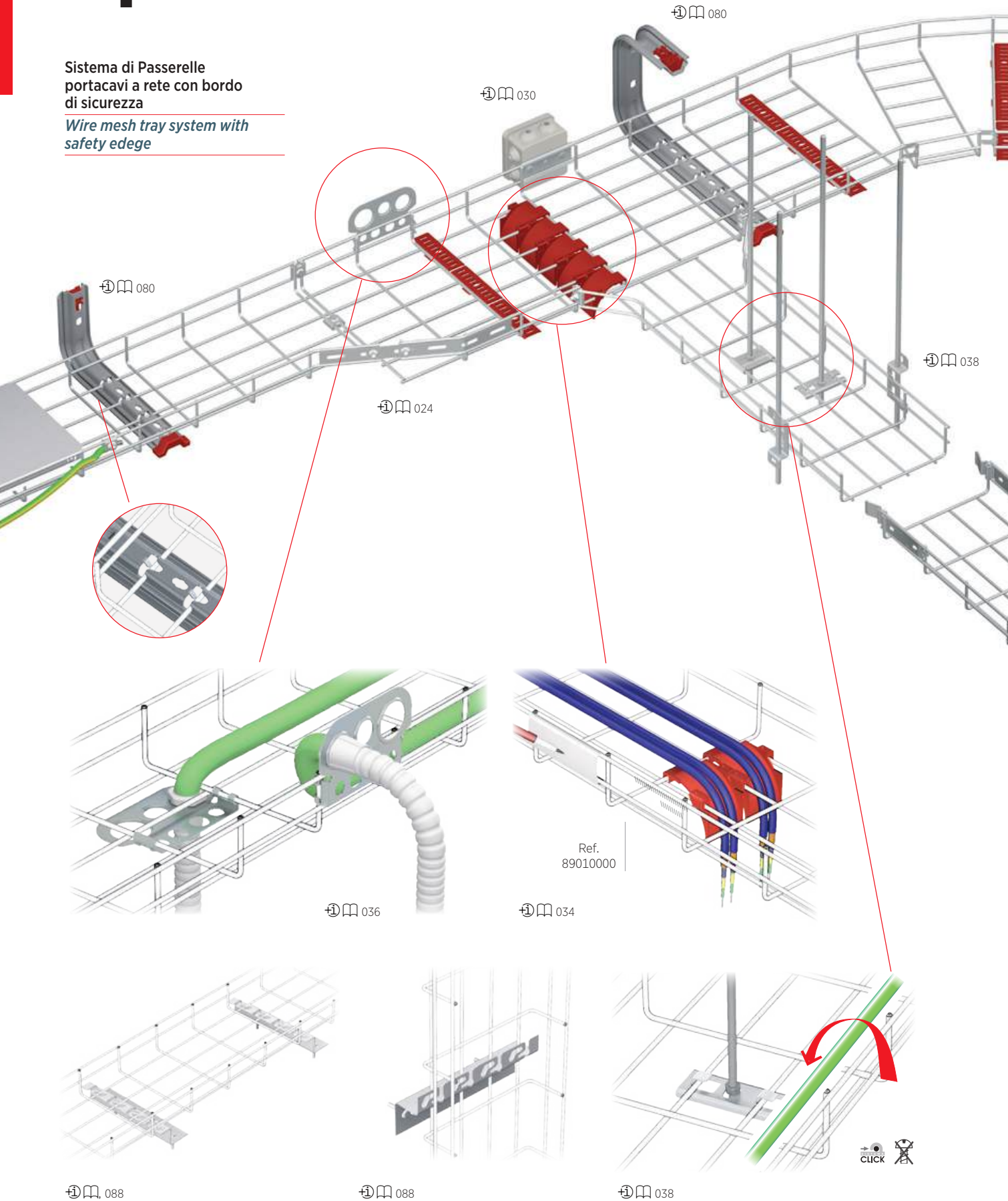
Electrowelded wire mesh cable trays

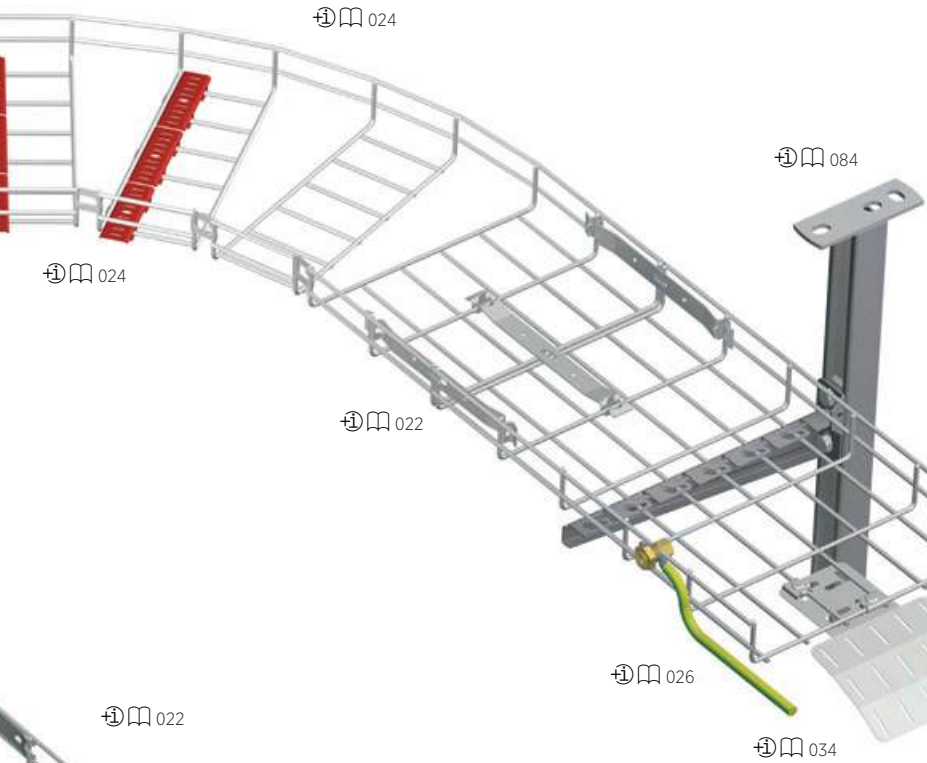










rejiband®

Sistema di Passerelle portacavi a rete con bordo di sicurezza

Wire mesh tray system with safety edge





rejiband® RAPIDE	⊕	⊖	L	EZ	GC	304	316L	PO	BK8
	60	60-600	3000	•					•
	100	100-600	3000	•					•
rejiband®									
	35	60-400	3000	•	•	•	•		
	60	60-600	3000	•	•	•	•	•	
	75	60-600	3000	•					
	100	100-600	3000	•	•	•	•		
	150	100-600	3000	•	•	•	•		
rejiband® BLACK BK8									
	35	60-400	3000						•
	60	60-600	3000						•
	100	100-600	3000						•
	150	100-600	3000						•

Norme Internazionali:
International Standards:



Norma Internazionale sulle
Passerelle
*International standard
of Cable trays*



Norma Nema VE-1
Nema VE-1 Standard



Certificato UL
UL Certified



Resistenza al fuoco
DIN 4102-12 Fire Resistance



Marcatura N AENOR IEC 61537
AENOR N Mark IEC 61537



RoHS 2015/863/EU
WEEE 2012/19/UE



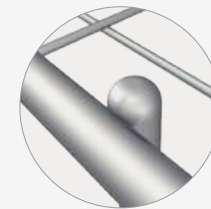
IQNET ISO 9001



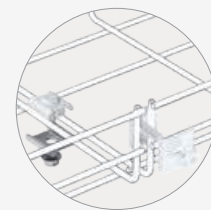
Prodotto brevettato
Patented product



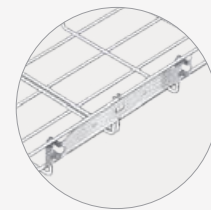
London Underground



Bordo
di sicurezza
Safety edge



Giunti
Fasteners



Sistema Click
Click System



Passerelle portacavi con rete elettrosaldada e bordo di sicurezza

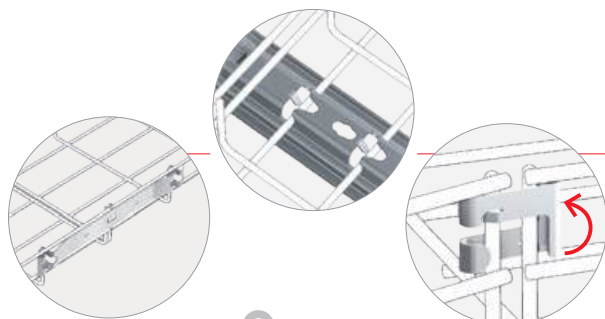
Electrowelded wire mesh tray with Safety Edge



Vantaggi e Caratteristiche / Advantages and features

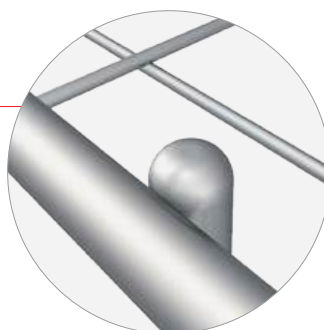
EZ	BC	GC	304	316L	EP	BK8
----	----	----	-----	------	----	-----

Ampia gamma di finiture e protezioni
Wide range of finishes and coatings

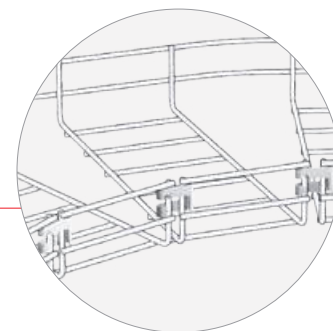


CLICK

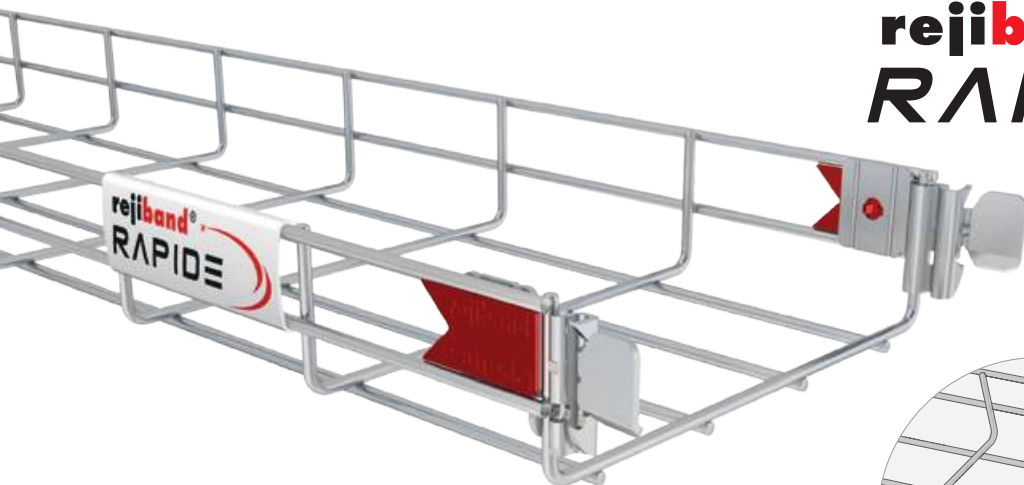
Sistema di aggancio rapido Click.
Supporti e accessori
*Quick Click Joint System.
Supports and accessories*



Bordo di sicurezza per la protezione dei cavi.
*Safety edge.
Protects the cables.*



Sistema di taglio, piegatura e giunzione.
Risparmio sui materiali e manodopera
*Cut, Bend and Join System.
Savings on materials and handling costs*

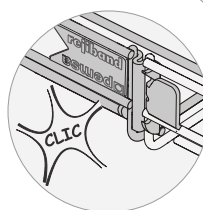
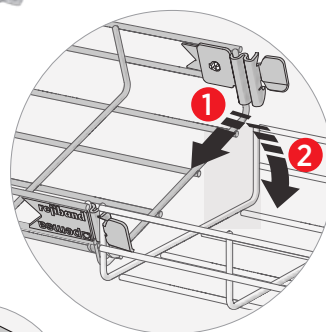


reijiband® RAPIDE



IEC
61537

RLVE-1



Il Sistema più RAPIDO
The quickest System



<50ms

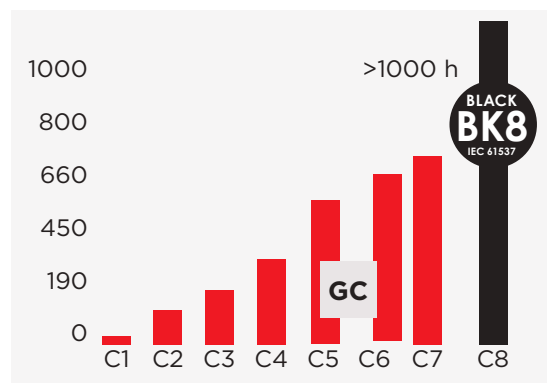
Continuità elettrica secondo la norma
Electrical Continuity guaranteed

Solo due passi
Only two steps



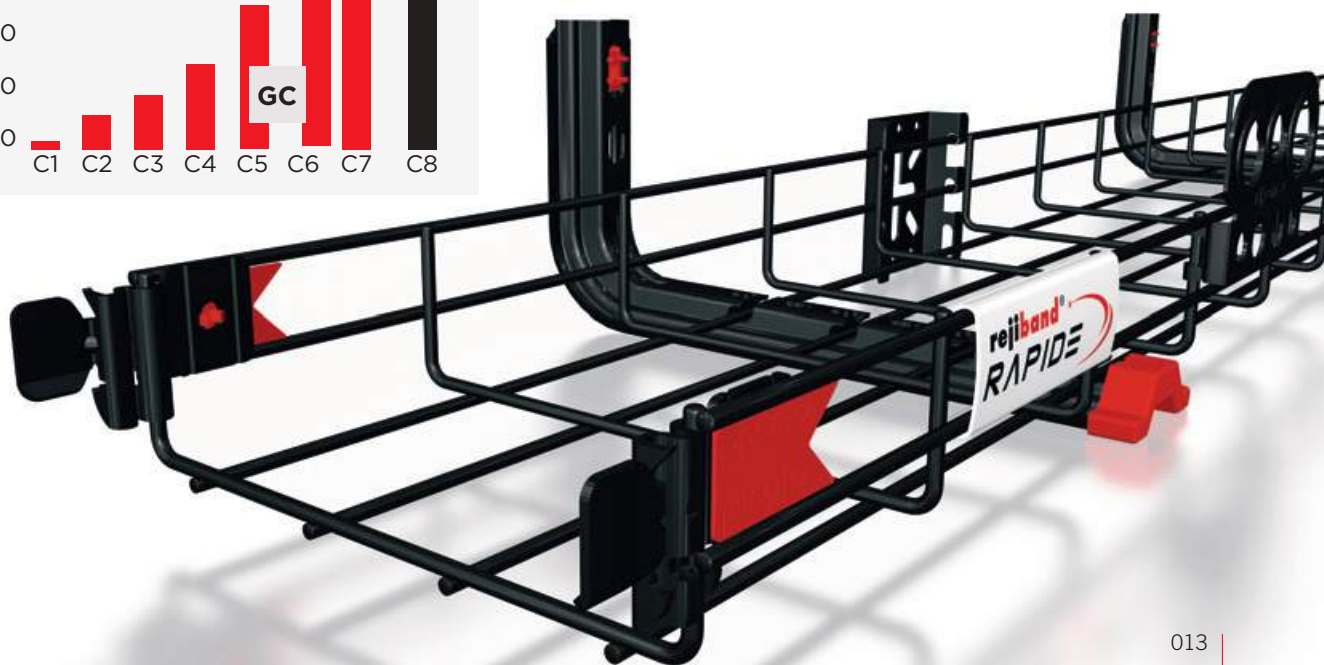
Novità News

>1000 h



Alta Resistenza
High Resistance

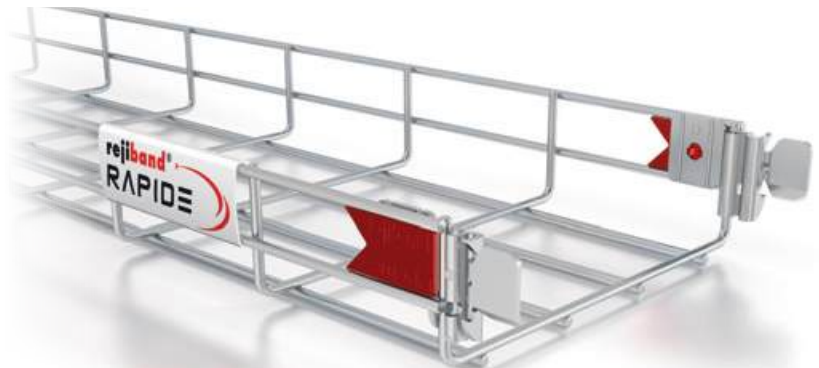
reijiband® BLACK BK8



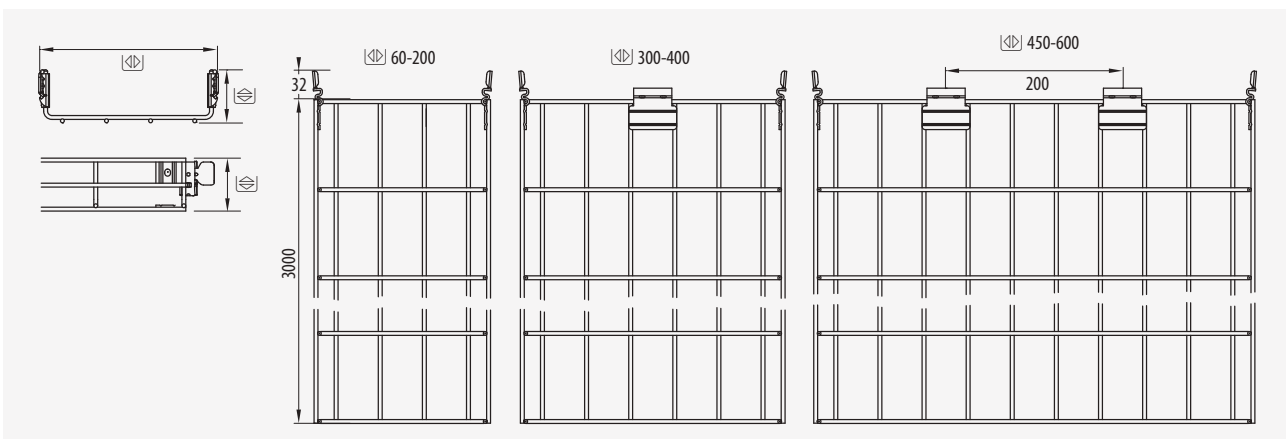
rejiband® RAPIDE

Passarella a griglia con sistema Click rapido
Rapid Click Wire Mesh Tray System

⊞ 60, 100 • ⊞ 60-600 • ⊞ 3000



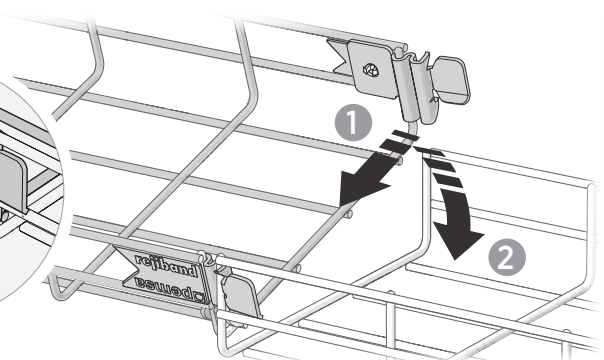
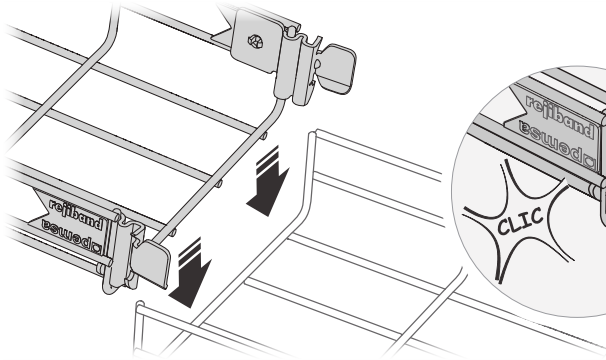
⊞	⊞	EZ	BC	BK8	kg/m	⊞
60	60	60512060	60522060	60582060	0,591	18
	100	60512100	60522100	60582100	0,811	24
	150	60512150	60522150	60582150	0,946	24
	200	60512200	60522200	60582200	1,217	18
	300	60512300	60522300	60582300	1,943	12
	400	60512400	60522400	60582400	2,353	6
	450	60512450	60522450	60582450	2,423	6
	500	60512500	60522500	60582500	2,781	6
100	600	60512600	60522600	60582600	3,191	6
	100	60513100	60523100	60583100	1,203	12
	150	60513150	60523150	60583150	1,259	6
	200	60513200	60523200	60583200	1,912	6
	300	60513300	60523300	60583300	2,343	6
	400	60513400	60523400	60583400	2,756	6
	450	60513450	60523450	60583450	2,827	6
	500	60513500	60523500	60583500	3,187	6
	600	60513600	60523600	60583600	3,600	6



Istruzioni d'installazione / Installation Instructions

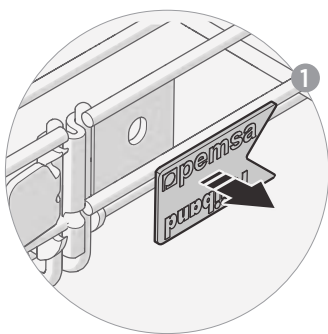
Montaggio verticale
Vertical Assembly

Montaggio basculante
Swivel Assembly

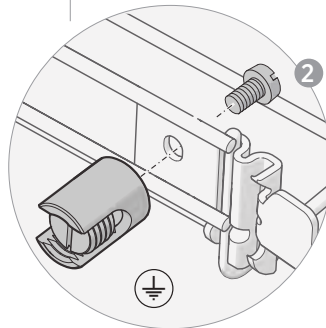


300-400

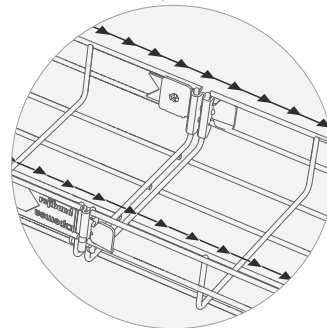
450-600



Messa a terra
Bonding

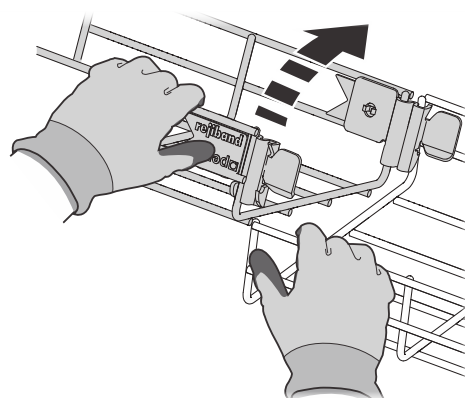
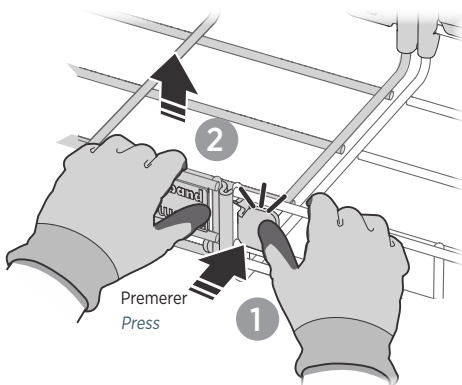


<50mA
Continuità elettrica secondo la norma
Electrical Continuity guaranteed



<50mA
Standard
IEC 61537

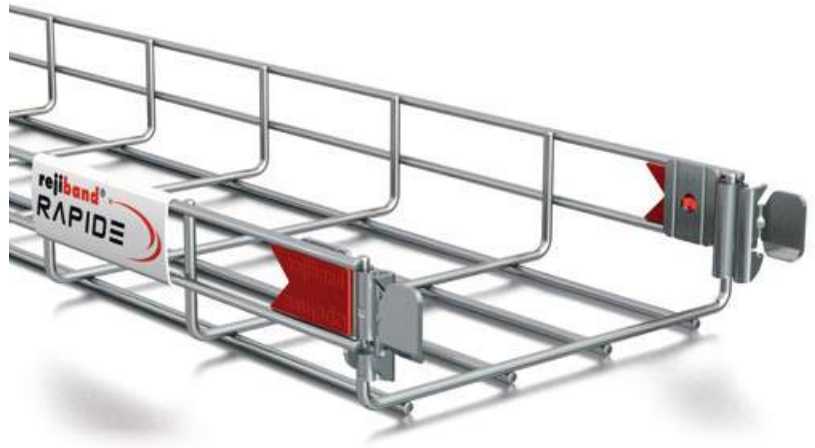
Smontaggio / Uncoupling



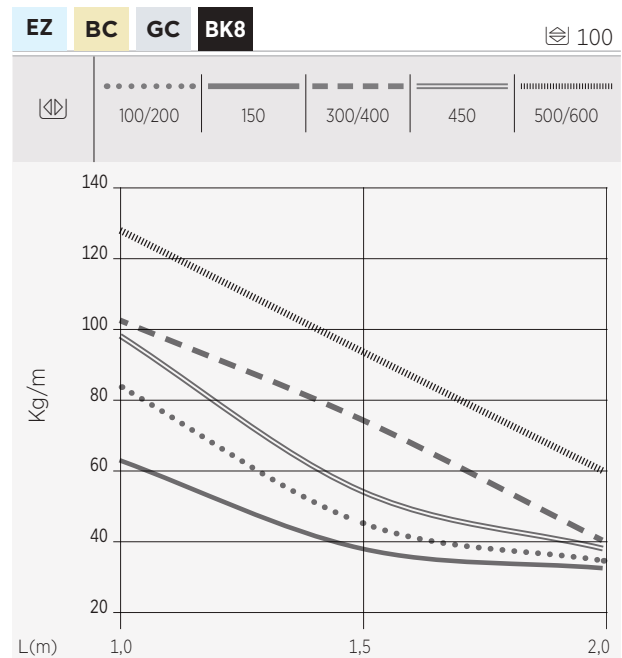
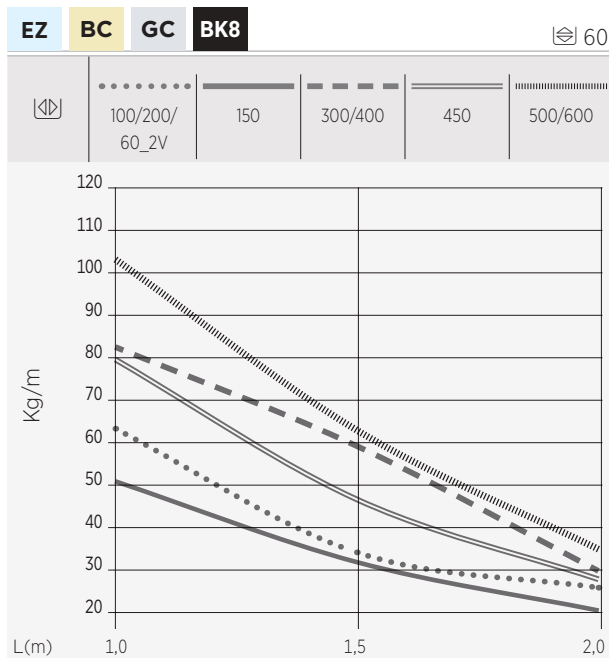
rejoband® RAPIDE

Passarella a griglia con sistema Click rapido
Rapid Click Wire Mesh Tray System

⊕ 60, 100 • ⊓ 60-600 • ⚙ 3000



Valori certificati per carichi di lavoro in sicurezza SWL (CTA) / Safe Working Loads SWL (CTA) certified values.



Prova con campata di 1,5 m. Valori certificati da: / Test with 1,5 m span. Values certified by:



Valori ottenuti secondo IEC 61537 in base alla prova del tipo III, con un fattore di sicurezza del 170% e senza raggiungere nessun caso il collasso, usando la giunzione rinforzata come elemento di unione. L'unione delle sezioni della griglia deve essere situato a una distanza dal supporto tra $L/4$ e $L/5$, dove L è la distanza tra i supporti.

Values obtained from test type III according to the IEC 61537 standard, test type III, with a safety coefficient of 170% without ever reaching the collapse point. Tray section joints be situated at a support distance of between $L/4$ and $L/5$, L being the distance between supports.



rejiband® BK8® BLACK

Passerella portacavi ad Alta Resistenza
Wire mesh tray High Resistance

60, 100 • 60-600 • 3000



☒	☒	BK8	kg/m	☒
60	60	60582060	0,567	24
	100	60582100	0,799	24
	150	60582150	1,022	24
	200	60582200	1,205	18
	300	60582300	2,091	12
	400	60582400	2,565	6
	450	60582450	2,642	6
	500	60582500	3,014	6
100	600	60582600	3,468	6
	100	60583100	1,215	12
	150	60583150	1,253	6
	200	60583200	1,897	6
	300	60583300	2,314	6
	400	60583400	2,727	6
	450	60583450	2,815	6
	500	60583500	3,145	6
	600	60583600	3,562	6

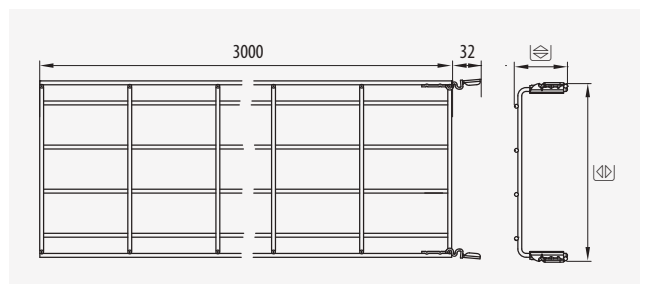
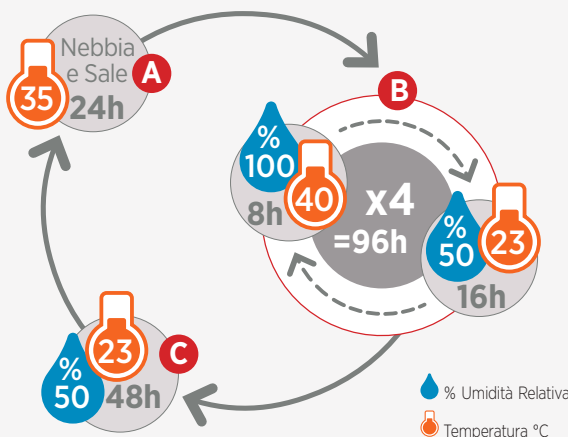
Gamma completa di Accessori
Full Range of Accessories

- 62081X04 ☒☒ 078
- 63082X04 ☒☒ 092
- 64080061 ☒☒ 022
- 64080030 ☒☒ 022
- 64080035 ☒☒
- 64080036 ☒☒
- 64080072 ☒☒ 024
- 68000053 ☒☒ 032
- 67080030 ☒☒ 032
- 62086010 ☒☒ 032
- 62082X04 ☒☒ 078
- 64080038 ☒☒ 022
- 62086011 ☒☒ 032
- 67080040 ☒☒ 036
- 64080060 ☒☒ 022
- 62086021 ☒☒ 038
- 64080058 ☒☒ 020
- 62081060 ☒☒ 038
- 67080143
- 67080043 ☒☒ 038
- 67080046 ☒☒ 038



Prove cicliche / Cyclical trials

$$10 \times (A + B + C) = 1.680 \text{ h}$$







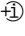
rejiband®

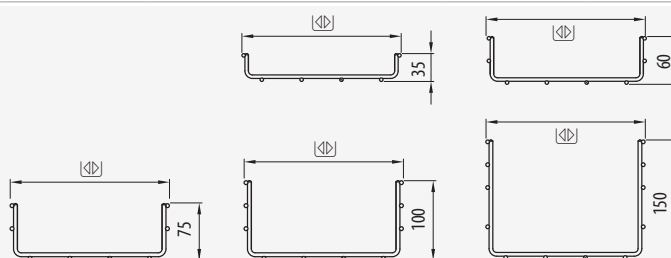
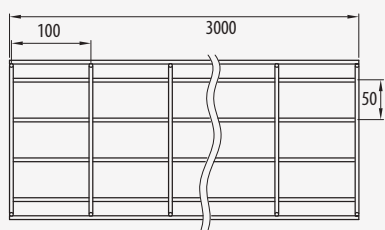
35 60 75 100 150

Passerella portacavi a rete

Wire mesh tray

 35, 60, 75, 100, 150 •
  60-600 •
  3000


		EZ	GC	304	316L	C8	CU	kg/m	
35	60	60211060	60231060	60251060	60261060	60281060 ▽		0,427	24
	100	60211100	60231100	60251100	60261100	60281100 ▽		0,570	24
	150	60211150	60231150	60251150	60261150	60281150 ▽		0,676	24
	200	60211200	60231200	60251200	60261200	60281200 ▽		0,976	18
	300	60211300	60231300	60251300	60261300	60281300 ▽		1,326	18
	400	60211400	60231400	60251400	60261400	60281400 ▽		1,855	12
60	60	60212060	60232060	60252060	60262060	60282060		0,587	24
	100	60212100	60232100	60252100	60262100	60282100	82003241	0,832	24
	150	60212150	60232150	60252150	60262150	60282150	82003242	0,980	24
	200	60212200	60232200	60252200	60262200	60282200	82003243	1,271	18
	300	60212300	60232300	60252300	60262300	60282300	82003244	2,010	12
	400	60212400	60232400	60252400	60262400	60282400		2,444	6
	450	60212450	60232450	60282450	82003245 ▽	2,662	6
	500	60212500	60232500	60252500	60262500	60282500		2,881	6
75	100	60214100		0,834	3
	150	60214150		0,887	3
	200	60214200		1,138	3
	300	60214300		1,446	3
	400	60214400		2,128	3
100	100	60213100	60233100	60253100	60263100	60283100 ▽	82003248	1,259	12
	150	60213150	60233150	60253150	60263150	60283150 ▽	82003249	1,303	6
	200	60213200	60233200	60253200	60263200	60283200 ▽	82003250	2,000	6
	300	60213300	60233300	60253300	60263300	60283300 ▽	82003251	2,436	6
	400	60213400	60233400	60253400	60263400	60283400 ▽		2,871	6
	450	60213450	60233450			60283450 ▽	82003252 ▽	2,927	
	500	60213500	60233500	60253500	60263500	60283500 ▽		3,308	6
	600	60213600	60233600	60253600	60263600	60283600 ▽	82003254 ▽	3,743	6
150	200	60216200	60236200	60256200	60266200	60286200		2,340	6
	300	60216300	60236300	60256300	60266300	60286300		2,752	6
	400	60216400	60236400	60256400	60266400	60286400		3,165	6
	450	60216450	60236450	60256450	60266450	60286450		3,235	6
	500	60216500	60236500	60256500	60266500	60286500		3,578	6
	600	60216600	60236600	60256600	60266600	60286600		3,980	6
		64010061	64030061	64060061	64060061	64080061			 022





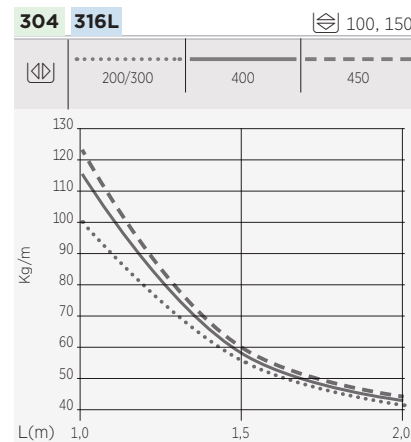
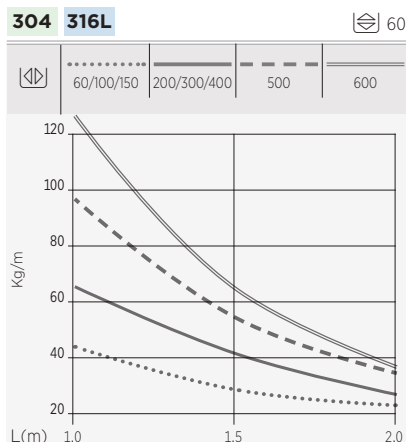
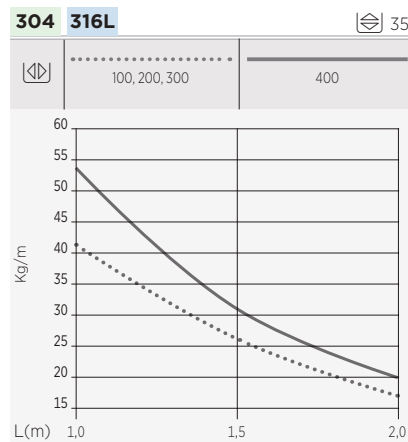
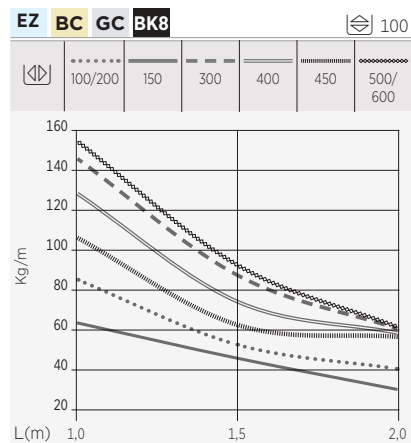
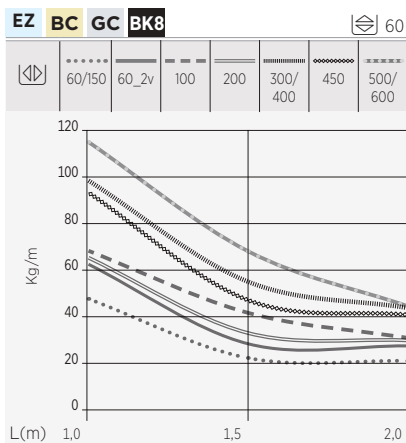
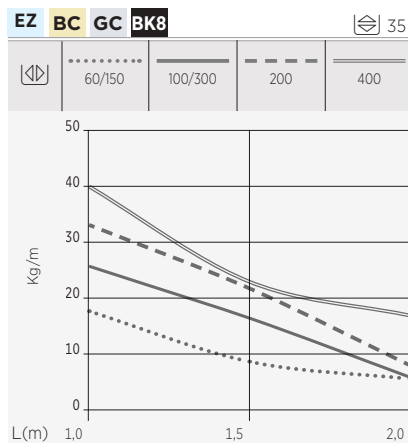
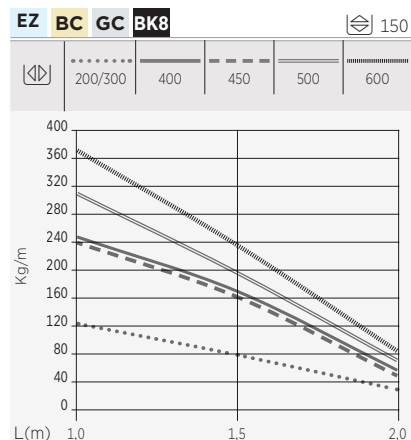
rejiband®

35 60 75 100 150

Dati tecnici
Technical data



L (m)	mm ²									
	60	100	150	200	300	400	450	500	600	
35	1.215	2.295	3.432	4.524	7.358	9.958	-	-	-	
60	2.520	4.420	6.783	9.333	14.050	19.050	21.500	24.050	29.050	
100	-	7.462	11.562	16.290	25.290	34.290	39.396	43.290	52.290	
150	-	-	-	25.754	39.874	53.994	61.054	68.114	82.234	



Valori ottenuti secondo IEC 61537 in base alla prova del tipo III, con un fattore di sicurezza del 170% e senza raggiungere nessun caso il collasso, usando la giunzione rinforzata come elemento di unione. L'unione delle sezioni della griglia deve essere situato a una distanza dal supporto tra $L/4$ e $L/5$, dove L è la distanza tra i supporti.

Values obtained from test type III according to the IEC 61537 standard, test type III, with a safety coefficient of 170% without ever reaching the collapse point. Guaranteed only using our reinforced joint clamp. Tray section joints be situated at a support distance of between $L/4$ and $L/5$, L being the distance between supports.

rejiband®

60X60-2

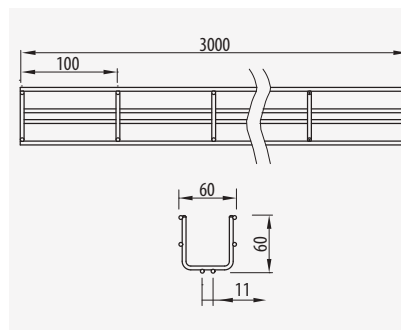
Passerella a griglia
con doppio filo sulla base

Wire mesh tray, double rod on base

60 • 60 • 3000



Ⓢ	Ref	kg/u	⊠
EZ	60212065	0,765	18
GC	60232065	0,792	18
CU	82003261	0,0136	25
316L	60252065	0,765	18
BK8	60282065	0,765	18

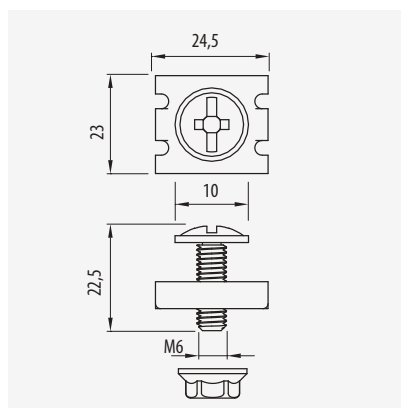


Kit di Fissaggio Rejiband 60x60-2

Part Clamp Kit Rejiband 60x60-2



Ⓢ	Ref	kg/u	⊠
EZ	64010058	0,014	25
GC	64030058	0,015	25
CU	82003261	0,0136	25
316L	64060058	0,014	25
BK8	64080058	0,014	25

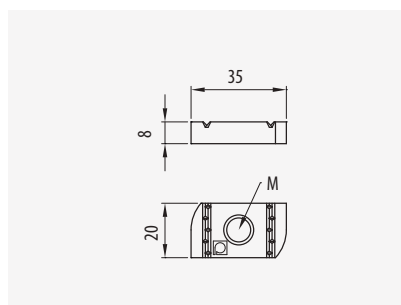


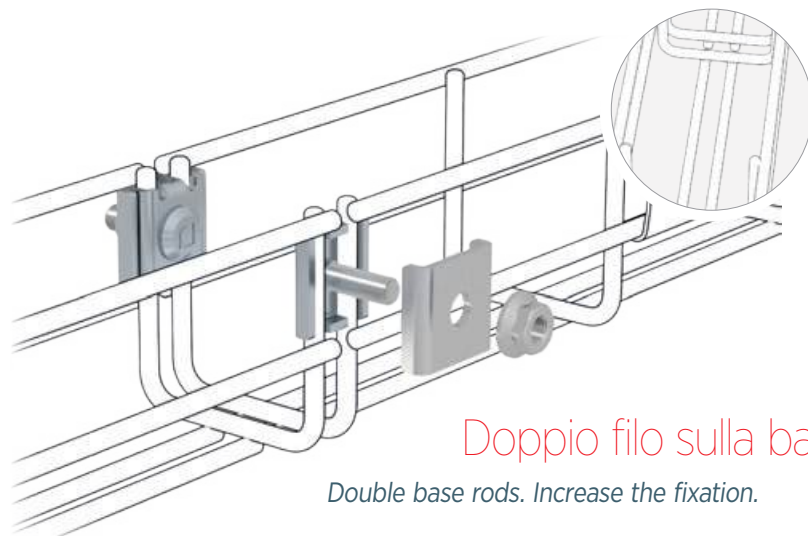
Dado per Guide

Plain Channel Nut



Ⓢ	M	Ref	kg/u	⊠
EZ	M6	67020055	0,014	25
GC	M6	67030054	0,015	25
316L	M6	67060054	0,014	25



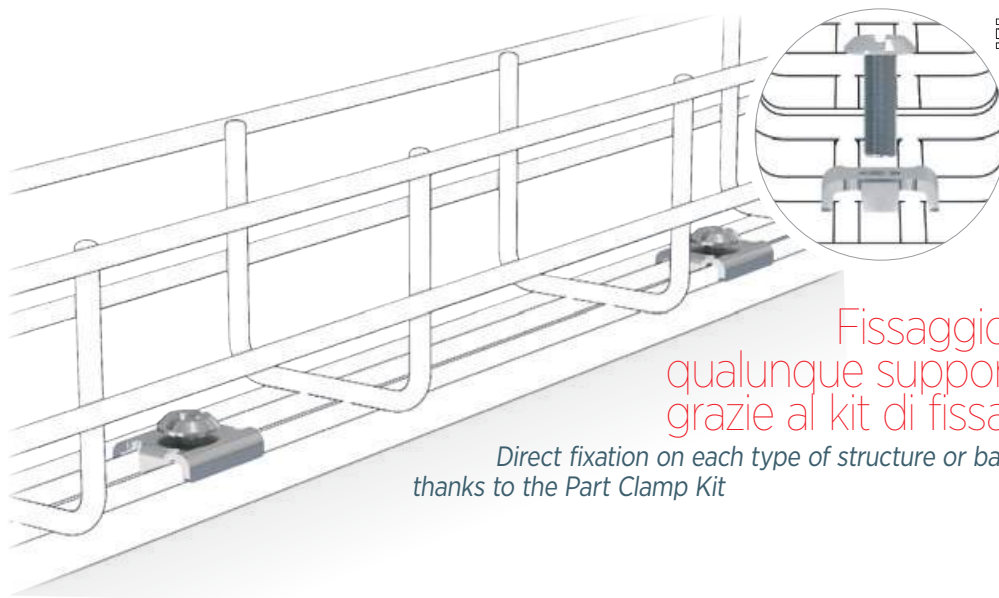


x2 022

Montaggio con giunto rinforzato
Assembly with Reinforced joint
clamps

Doppio filo sulla base. Migliora il fissaggio

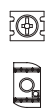
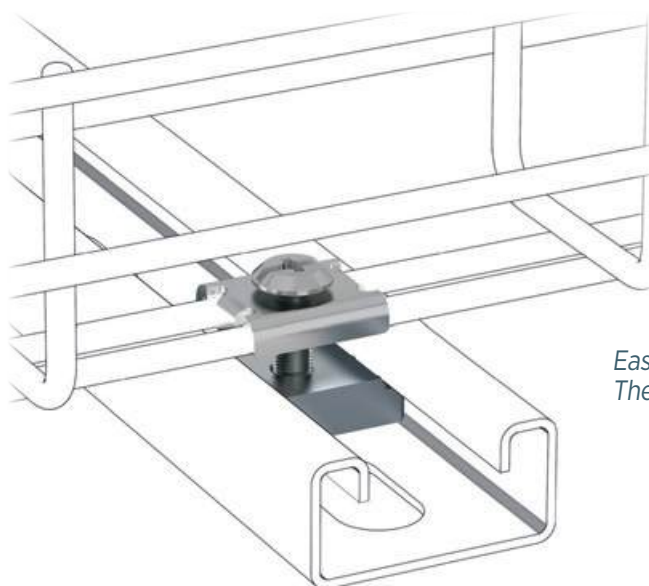
Double base rods. Increase the fixation.



x2 020

Fissaggio diretto a
qualunque supporto o struttura
grazie al kit di fissaggio

Direct fixation on each type of structure or base
thanks to the Part Clamp Kit



M6 x1 020

Fissaggio molto facile con la
guida metallica. Usando il kit di
fissaggio e il dado speciale

Easy fixation on strut with channel nut.
The swivel screw allows to connect with the channel



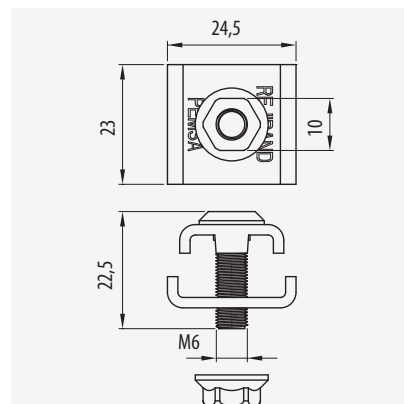
Giunto rinforzato

Reinforced Joint Clamp



• 35-60-100-150 • 60-600

Ⓢ	Ref	kg/u	Ⓜ
EZ	64010061	0,029	50
GC	64030061	0,030	50
CU	68000038	0,029	50
BK8	64080061	0,029	50
316L	64060061	0,029	50



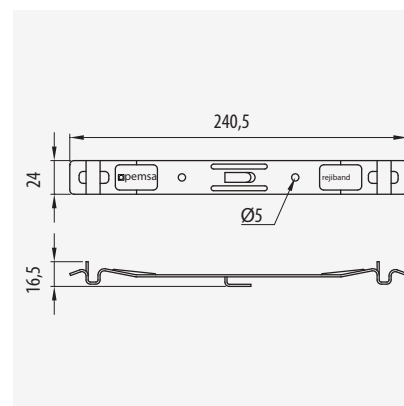
Giunto Click

Click Connector



• 35-60-100 • 60-600

Ⓢ	Ref	kg/u	Ⓜ
EZ	64010020	0,075	25
GC	64030030	0,077	25
C8	64080030	0,075	25



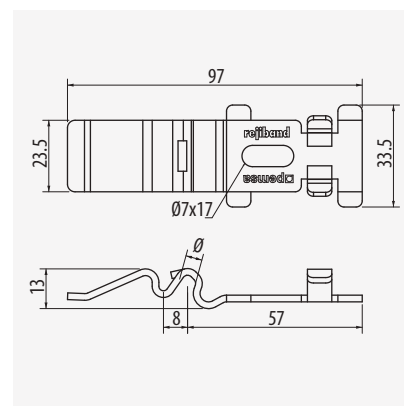
Giunto Click

Click Coupler



• 60 • 60-600

Ⓢ	∅	Ref	kg/u	Ⓜ
EZ	4,0 / 4,5	64010038	0,064	20
	5,0	64010040	0,064	20
C8	4,0 / 4,5	64080038	0,064	20
	5,0	64080040	0,064	20



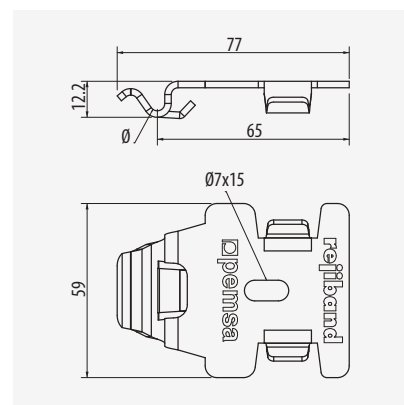
Giunto Click Base

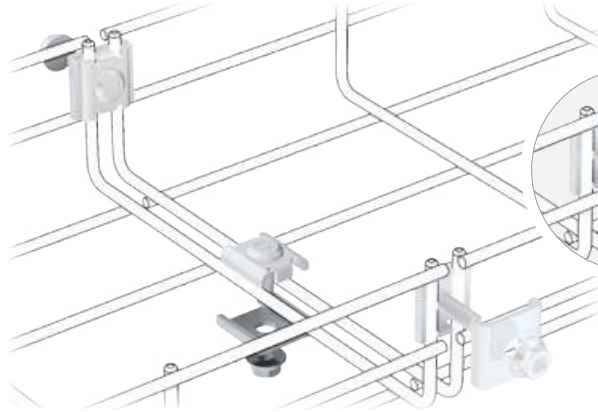
Click Base Coupler



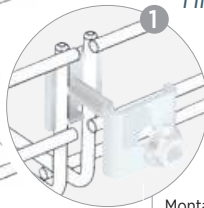
• 60-100 • 60-600

Ⓢ	∅	Ref	kg/u	Ⓜ
EZ	4,0	64010046	0,074	20
	5,0	64010048	0,074	20
C8	4,0	64080046	0,074	20
	5,0	64080048	0,074	20





Alta Resistenza!
High Resistance



Montaggio rinforzato per carichi pesanti
Reinforced assembly. Heavy duty loads.

60-150	2
200-400	2+1
500-600	2+2

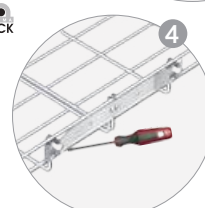
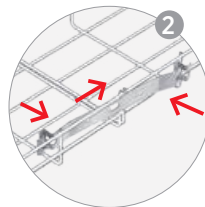
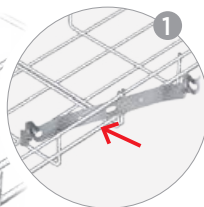
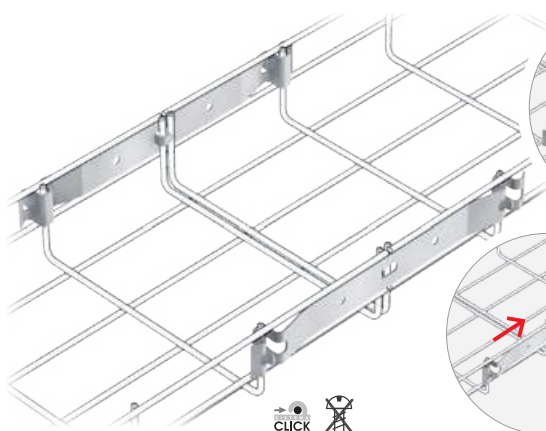


E90

Prodotto per installazioni con resistenza al fuoco E90
Product for E90 Fire Resistance assemblies.



Continuità elettrica a norma
Electrical Continuity guaranteed



60	2
100	2
150	2
200	2
300	2+1*
400	2+1*
500	2+1*
600	2+1*

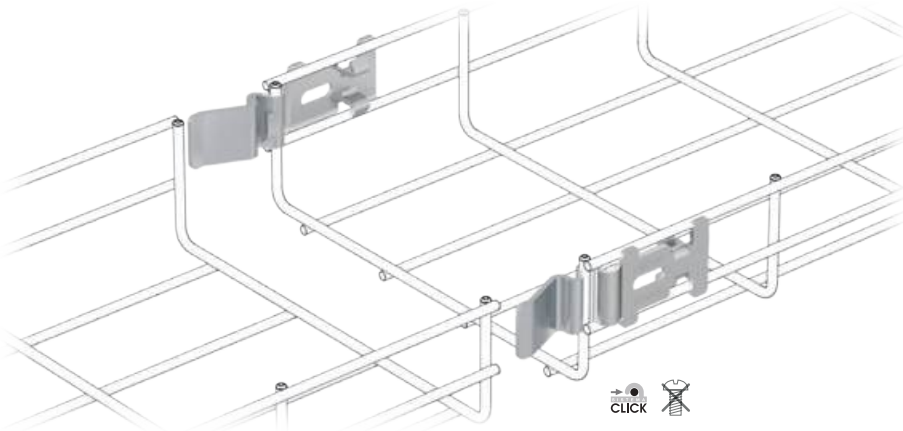
*Base



Montaggio rapido!
Fast fitting!



Continuità elettrica secondo norma
Electrical Continuity guaranteed



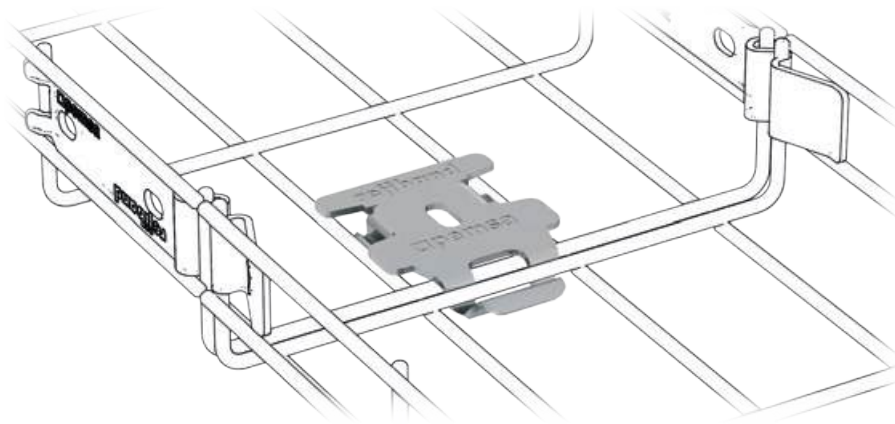
Rapido!
Fast



Montaggio rapido!
Fast fitting!



Continuità elettrica secondo norma
Electrical Continuity guaranteed





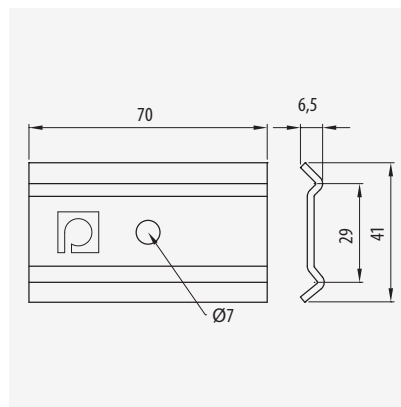
Placca di giunzione laterale

Side Joint Plate



• • • 60-100-150 • • 60-600

Ⓢ	Ref	kg/u	Ⓢ
EZ	64010041	0,0486	50
GC	64030041	0,0506	50
C8	64080041	0,0486	50
316L	64060041	0,0486	50



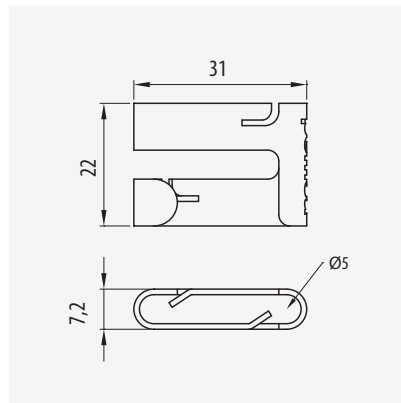
Giunto rapido per curve

Fast Clip



• • • 35-60-100-150 • • 60-600

Ⓢ	Ref	kg/u	Ⓢ
EZ	64010072	0,006	50
GC	64030072	0,007	50
C8	64080072	0,006	50



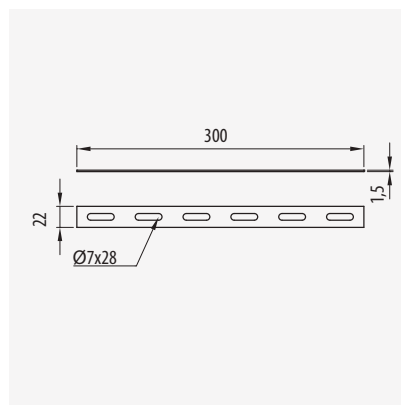
Giunto multiplo

Splice Plate



• • • 35-60-100-150 • • 60-600

Ⓢ	Ref	kg/u	Ⓢ
EZ	67010053	0,067	10
GC	67030047	0,071	10
C8	67080053	0,067	10
316L	67060053	0,066	10



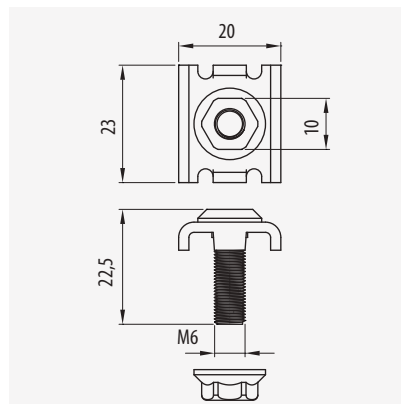
Morsetto di fissaggio

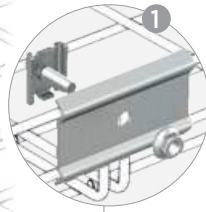
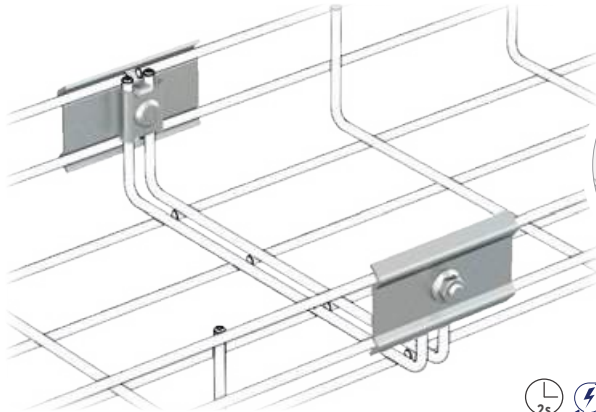
Part Clamp



• • • 35-60-100-150 • • 60-600

Ⓢ	L	Ref	kg/u	Ⓢ
EZ	20	64010060	0,019	50
GC	20	64030060	0,019	50
	30	64030160	0,020	50
CU	20	82003255	0,0186	50
BK8	20	64080060	0,019	50
316L	20	64060060	0,019	50





Eccellente giunto per valori di carico Massimo
Great fitting Maximun load values

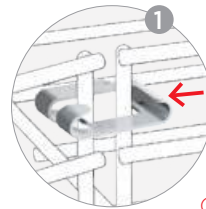
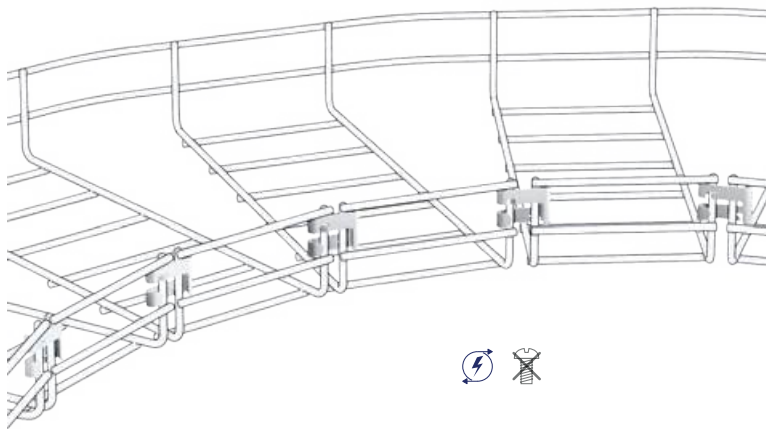


60-200	2	2	0
300-400	2	2	1
400-600	2	2	2

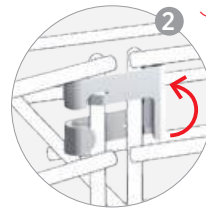
*Base



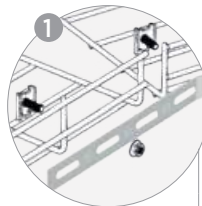
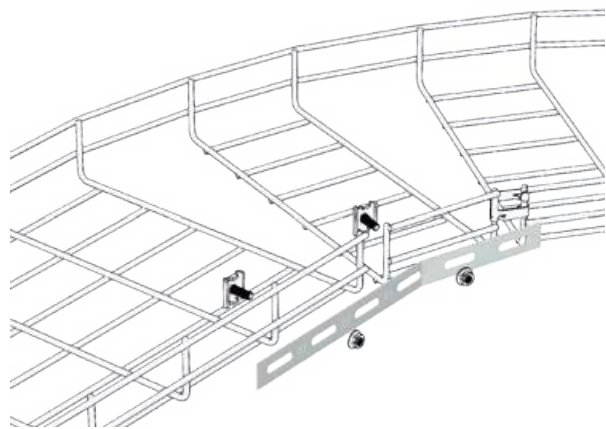
Continuità elettrica secondo norma
Electrical Continuity guaranteed



Veloce!
Fast



Senza attrezzo!
No tools

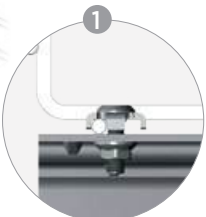
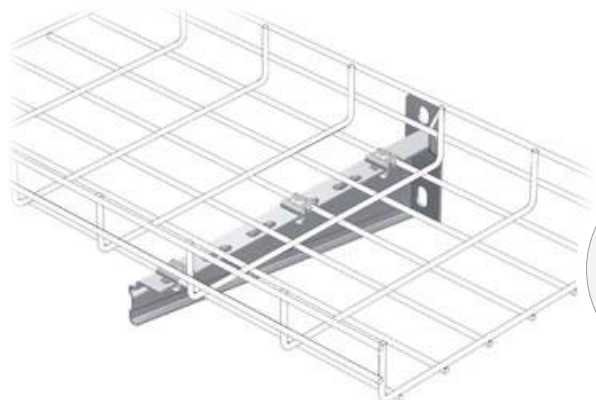


Facilita la realizzazione di curve
Facilitates the making of curves



100-200	4	2
300	6	2+1
400-600	8	2+2

Polivalente!
Versatile



Montaggio preciso
Massima resistenza
Precise fitting
Maximun resistance

			082
100-150	1		E90
200-400	2		
500-600	3		

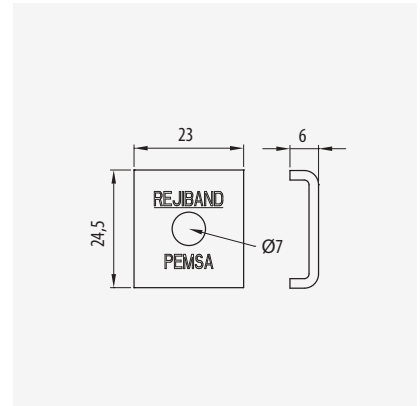
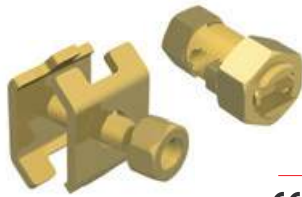


Prodotto per installazioni con resistenza al Fuoco E90
Product for E90 Fire Resistance assemblies


Piastrina
Connector Plate

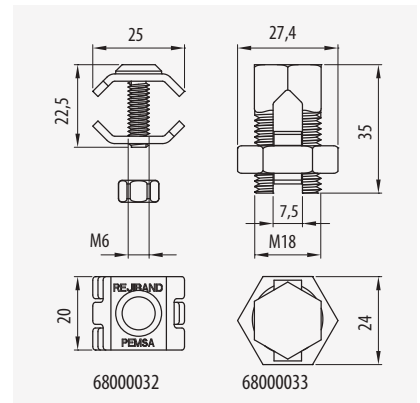

• 35-60-100-150 • 60-600

Ⓢ	Ref	kg/u	Ⓢ
EZ	64010062	0,0102	50
GC	64030062	0,0102	50
316L	64060062	0,0102	50


Morsetto di terra
Bonding Connector


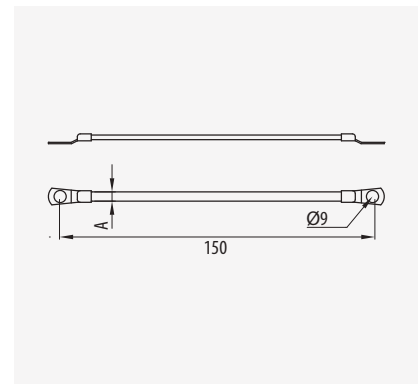
• 35-60-100-150 • 60-600

Ⓢ	mm ²	∅ max (mm)	Ref	kg/u	Ⓢ
LAT	16-35	6,5	68000032	0,025	20
	35-45	7,5	68000033	0,064	20
	16-50	8	68000034	0,024	20
	50-110	11,5	68000035	0,043	20


Giunzione trecciata
Earth Continuity Connector

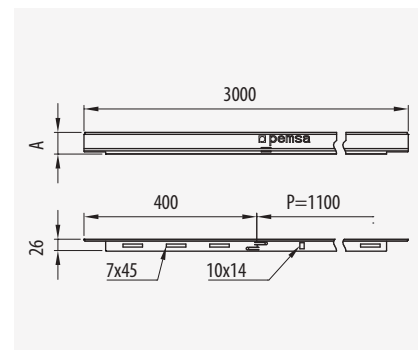

• 35-60-100-150 • 60-600

Ⓢ	A (mm ²)	Ref	kg/u	Ⓢ
LAT	16	68000037	0,020	10


Parete divisoria Click
Click Divider


• 35-60-85-100 • 60-600

Ⓢ	A	Ⓢ	Ref	kg/m	Ⓢ
PG	25	35	67020610	0,212	60
	50	60	67020611	0,312	48
	80	100	67020612	0,444	36
GC	25	35	67030610	0,261	60
	50	60	67030611	0,384	48
	80	100	67030612	0,541	36
304	25	35	67050610	0,207	60
	50	60	67050611	0,305	48
316L	80	100	67050612	0,430	36
	25	35	67060610	0,207	60
	50	60	67060611	0,305	48
	80	100	67060612	0,430	36

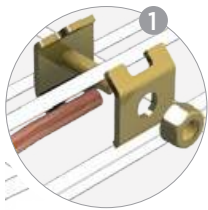




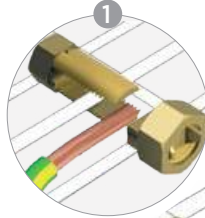
030

Connessione Equipotenziale
Bonding Connection

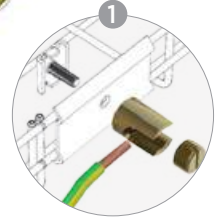
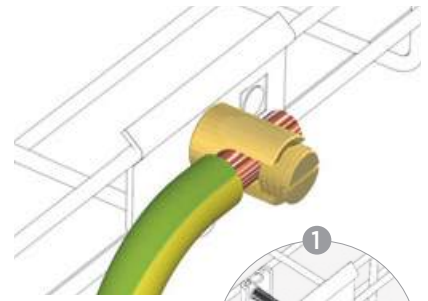
Soluzione!
Resolved



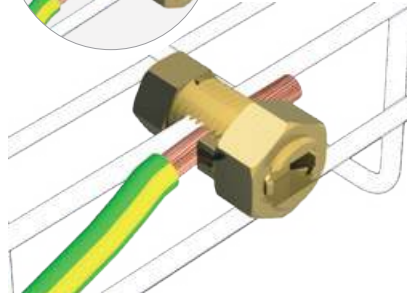
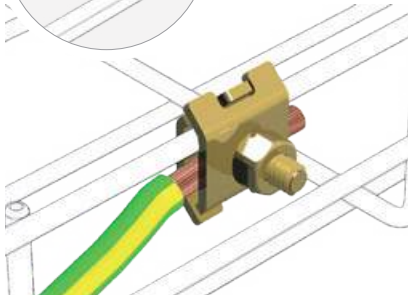
16 - 35 mm².
ref. 68000032
Ø max = 6,5 mm



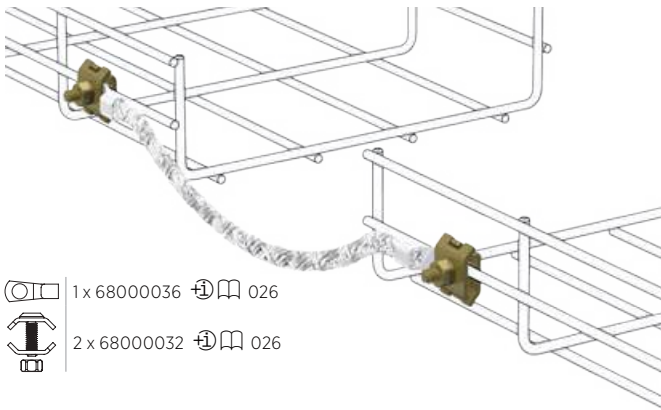
36 - 45 mm².
ref. 68000033
Ø max = 7,5 mm



50 - 110 mm²
Ø max = 8,0 mm



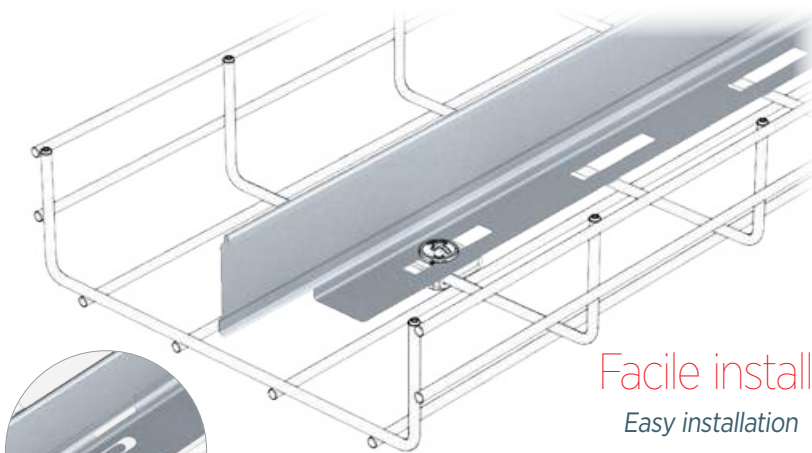
ref. 68000035 + 026
+ ref. 640X0041 + 026
+ ref. 640X0060 + 026



1 x 68000036 + 026
2 x 68000032 + 026



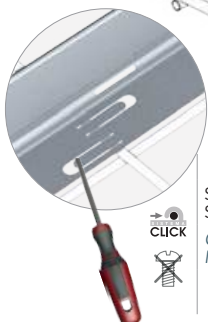
Continuità elettrica secondo norma
Electrical Continuity guaranteed



x1 M6x20

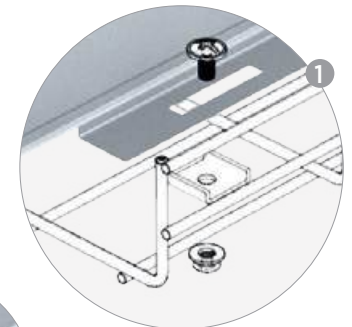
x1m

+ 026



Sistema Click.
Senza viti.
Click System.
No screws are required

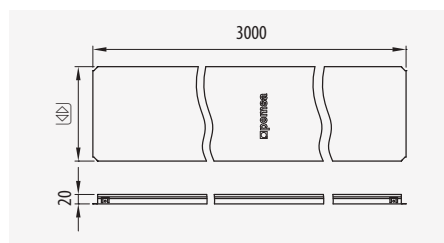
Facile installazione!
Easy installation





Coperchio

Cover



35-60-100-150 • 60-600

Ⓢ	Ⓜ	Ref	kg/u	Ⓜ
PG	60	73021060	0,462	24
	100	73021100	0,653	24
	150	73021150	0,892	12
	200	73021200	1,131	12
	300	73021300	1,890	6
	400	73021400	2,452	6
	500	73021500	3,437	6
GC	60	73031060	0,617	24
	100	73031100	0,872	24
	150	73031150	1,190	12
	200	73031200	1,507	12
	300	73031300	2,424	6
	400	73031400	3,823	6
	450	73031450	3,556	6
AZ+	60	82003760	0,460	24
	100	82003761	0,640	24
	150	82003762	0,880	12
	200	82003763	1,120	12
	300	82003764	1,840	6
	400	82003765	2,390	6
	500	82003766	3,370	6
600	82003767	4,000	6	

35-60-100-150 • 60-600

Ⓢ	Ⓜ	Ref	kg/u	Ⓜ
PO	600	82003767	0,493	6
	100	73041100	0,697	24
	150	73041150	0,948	12
	200	73041200	1,203	12
	300	73041300	1,994	6
	400	73041400	2,584	6
	500	73041500	3,612	6
304	60	73051060	0,385	24
	100	73051100	0,544	24
	150	73051150	0,750	12
	200	73051200	0,957	12
	300	73051300	1,380	6
	400	73051400	2,116	6
	500	73051500	2,602	6
316L	60	73061060	0,385	24
	100	73061100	0,544	24
	150	73061150	0,750	12
	200	73061200	0,957	12
	300	73061300	1,380	6
	400	73061400	2,116	6
	500	73061500	2,602	6
600	73061600	3,577	6	

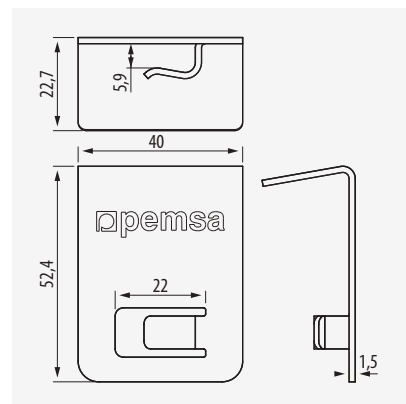
Clip di fissaggio del coperchio

rejiband® cover fixing



60 • 60-600

Ⓢ	Ref	kg/u	Ⓜ
PG	70120200	0,190	2
GC	70130200	0,214	2
AZ+	82003333	0,033	100



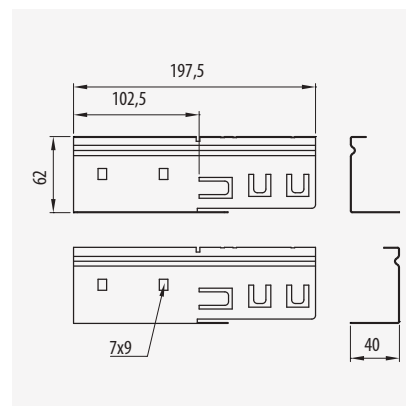
Giunto tra griglia e canale rejiband®. pemsaband®

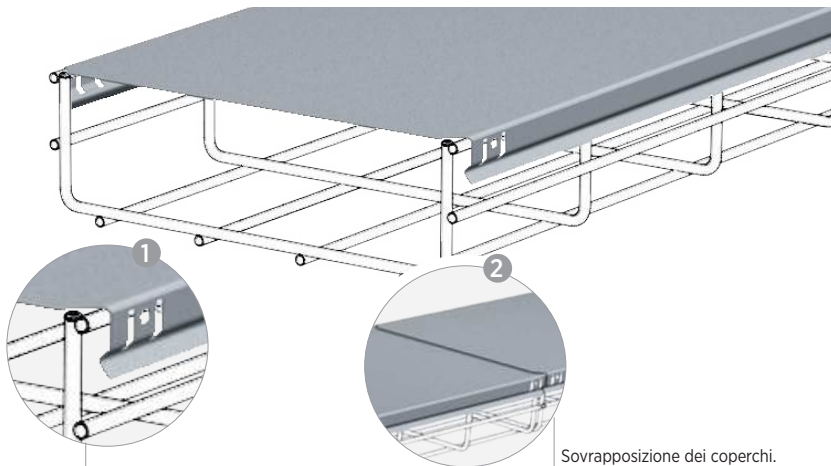
Coupler rejiband®. pemsaband®



60 • 60-600

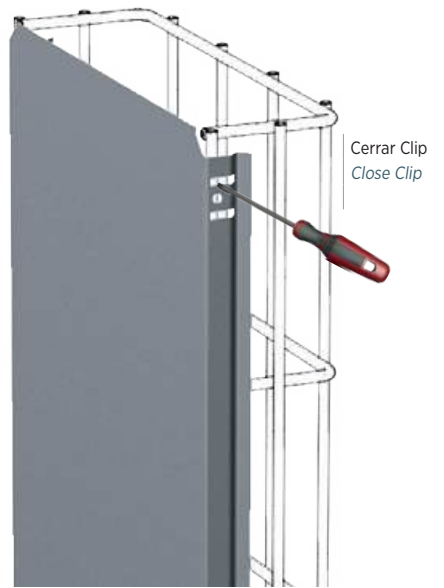
Ⓢ	Ref	kg/u	Ⓜ
PG	70120200	0,190	2
GC	70130200	0,214	2





CLICK
Sistema Click.
Senza viti.
CLICK
Click System.
No screws are required

Sovrapposizione dei coperchi.
Aumento della rigidità.
Overlap of Covers.
Increases the rigidity

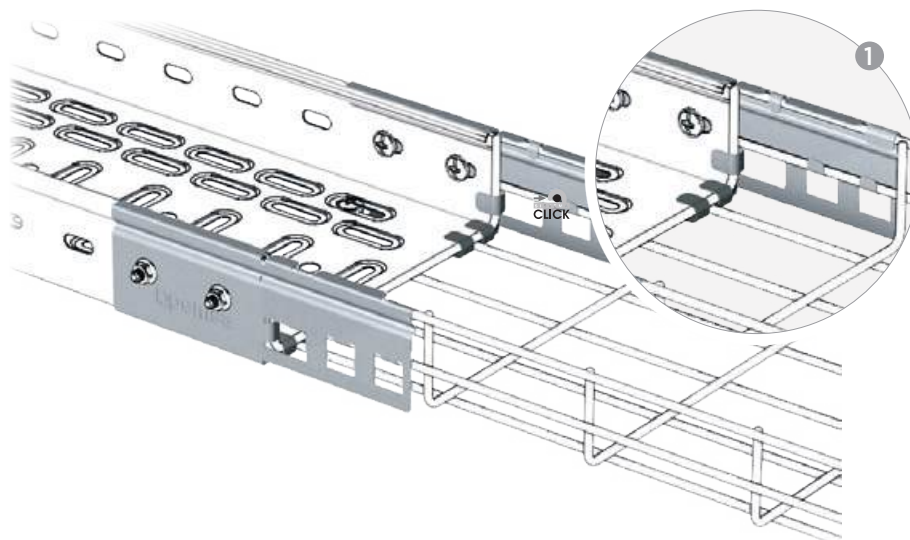
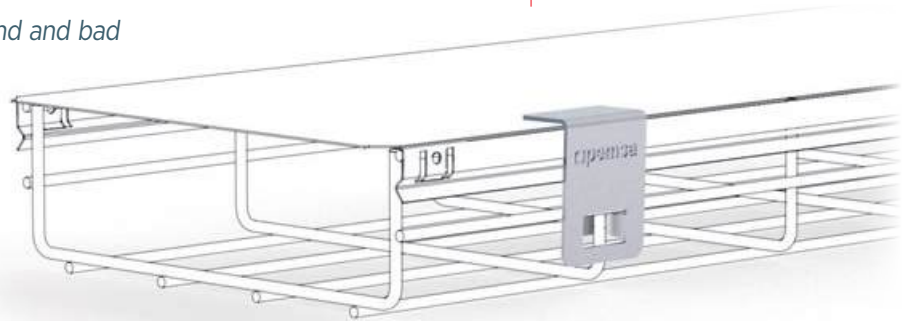


Senza elementi ausiliari
Safe vertical installation. No additional fixings

Montaggio verticale sicuro! Safe vertical mounting!

Chiusura di sicurezza in caso di vento e intemperie!

Safety closure in case of wind and bad weather!



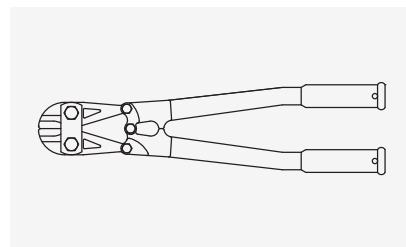
Continuità elettrica secondo norma
<math><50\text{m}\Omega</math> Electrical Continuity guaranteed

6 x 67030093 110

**Cesoie****Bolt Croppers**

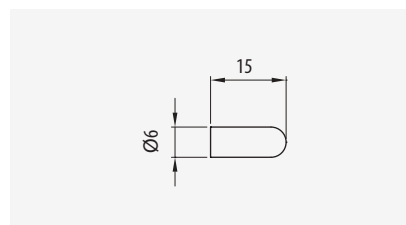
35-60-100-150 • 60-600

Ref	kg/u	
68000058	1,600	1

**Puntalino di protezione****Wire End Cap**

35-60-100-150 • 60-600

Ref	kg/u	
68000049	0,001	100

**Zinco Spray 400 ml****Zinc Paint Spray 400 ml**

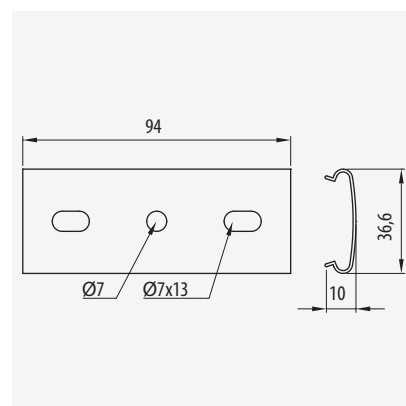
35-60-100-150 • 60-600

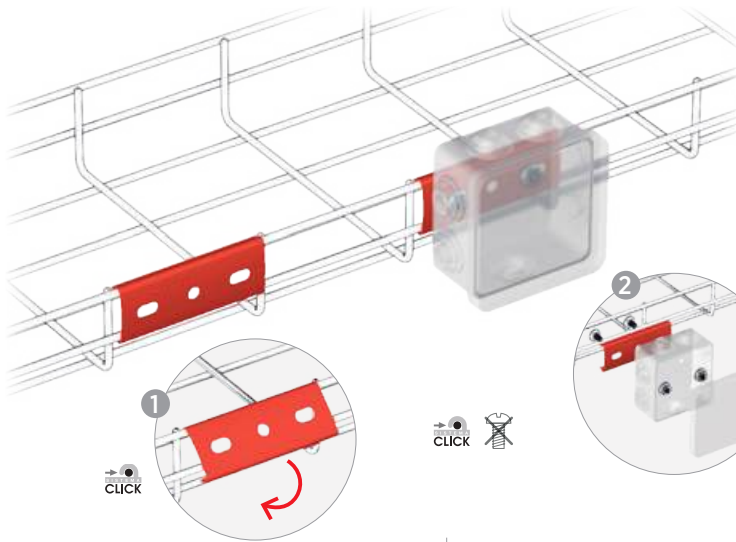
	Ref	kg/u	
GC	68000052	0,520	1
C8	68000053	0,520	1

**Supporto Scatola****Box Support**

35-60-100-150 • 60-600

Ref	kg/u	
68000040	0,010	20



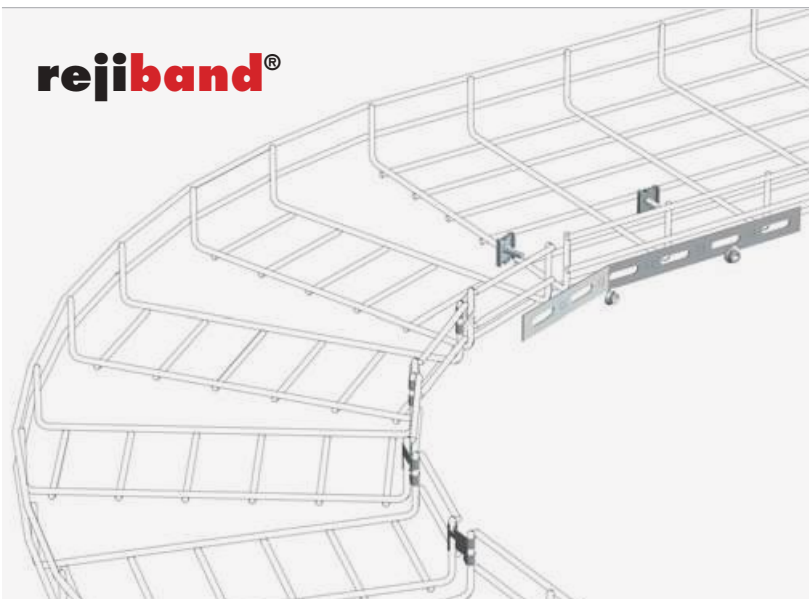


Rapido, economico!
Fast and economical

- Varietà di Applicazioni:
- Plafoniere
 - Luci di emergenza
 - Scatole
 - Router
 - Sensori
 - Rilevatori

- Multiple Applications:
- Lamps
 - Emergency lightning
 - Boxes
 - Router
 - Sensors
 - Detectors

Montaggio rapido!
Fast fitting!



IDEA



Curve, Derivazioni,
accessori
Bends, T, accessories





Supporto per corpi illuminanti

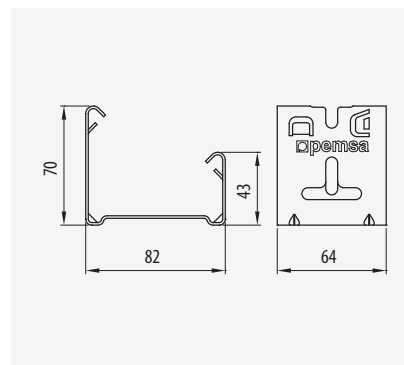
Luminaire and Box Support



• 35-60 • 100-600

Ⓢ	Ref	kg/u	u
EZ	67010030	0,143	10
GC	67030030	0,144	10
C8	67080030	0,143	10

NO 60, 150, 450



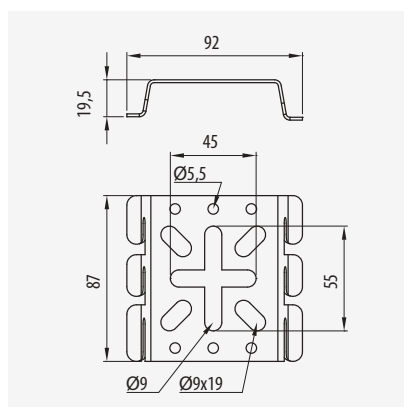
Mini Supporto

Mini Universal Bracket



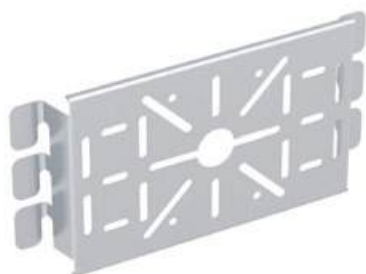
• 35-60-100-150 • 60-600

Ⓢ	Ref	kg/u	u
PG	62026010	0,091	10
GC	62036010	0,101	10
C8	62086010	0,091	10
316L	62066010	0,095	10



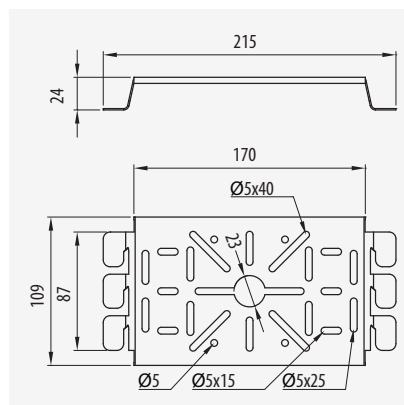
Supporto Universale

Universal Bracket



• 35-60-100-150 • 60-600

Ⓢ	Ref	kg/u	u
PG	62026011	0,173	10
GC	62036011	0,187	10
C8	62086011	0,173	10
316L	62066011	0,180	10



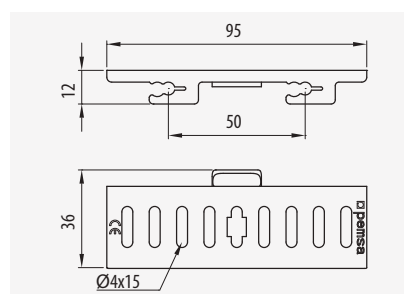
Supporto di Fissaggio

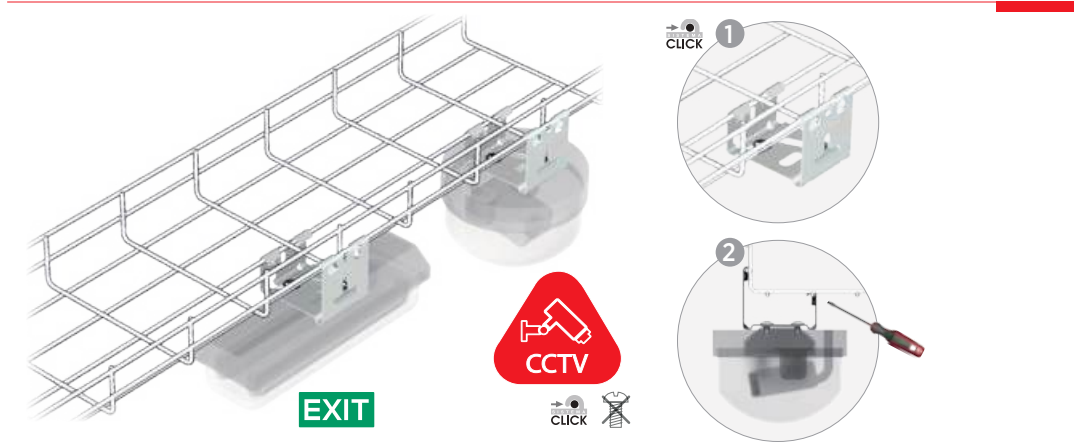
Fixing Support



• 35-60-100-150 • 60-600

Ref	kg/u	u
68000010	0,009	20



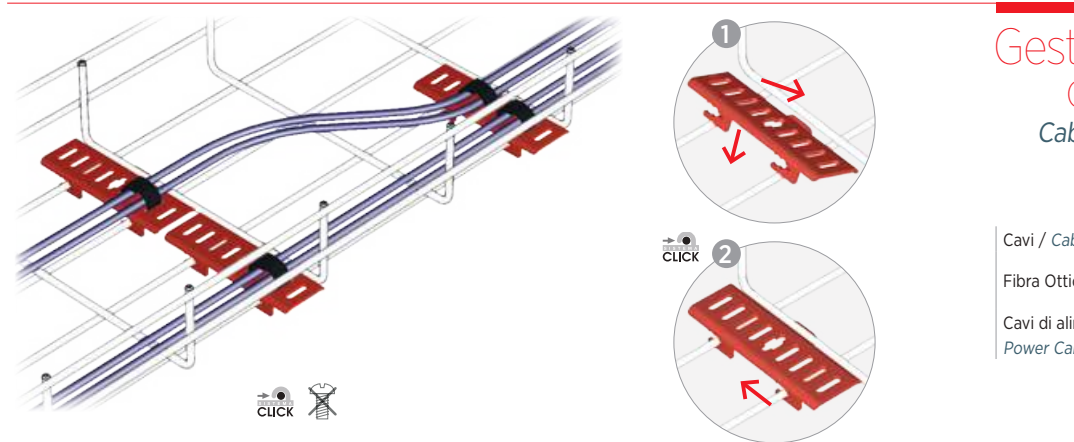
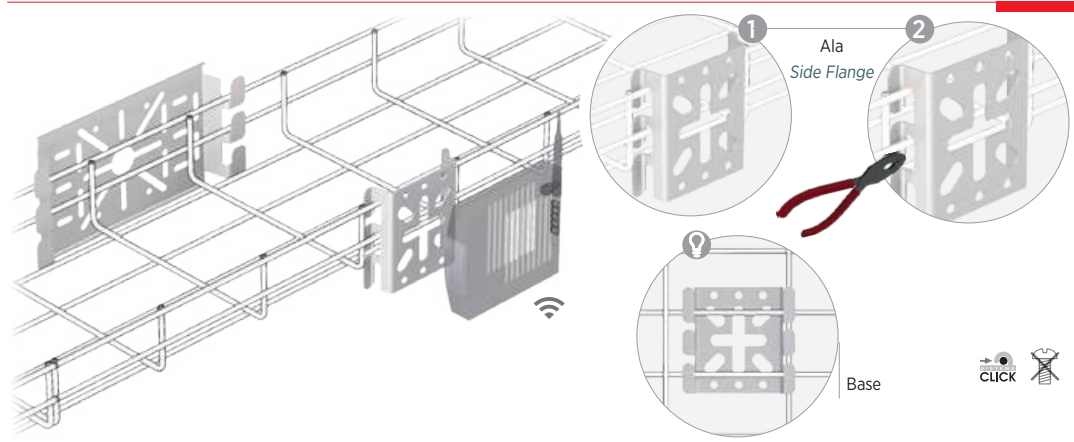


Varietà di Applicazioni:

- Plafoniere
- Luci di emergenza
- Scatole
- Router
- Sensori
- Rilevatori

Multiple Applications:

- Lamps
- Emergency lightning
- Boxes
- Router
- Sensors
- Detectors



Gestione dei cavi!
Cable Management

Cavi / Cables UTP Cat
Fibra Ottica / Fibre Optic
Cavi di alimentazione
Power Cables



SOLUTIONS

6

Centro Dati
Data Center

rejiband®

BC BK8





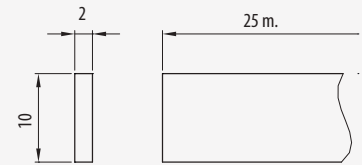
Velcro Rejifix

Rejifix



• • 35-60-100-150 • 60-600

Ref	kg/u	u
89011000	0,140	1



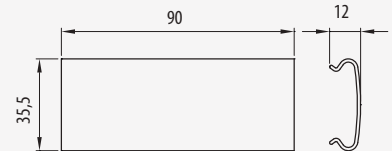
Placca identificativa

Identification Plate



• • 60-100-150 • 60-600

Ref	kg/u	u
89010000	0,011	20



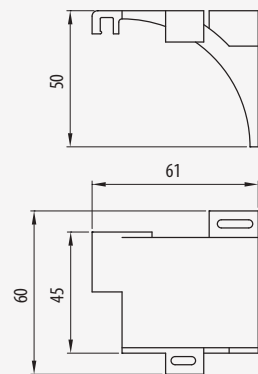
Uscita cavi a Fibra Ottica

Data Outlet



• • 35-60-100-150 • 60-600

Ref	kg/u	u
67020039	0,014	10



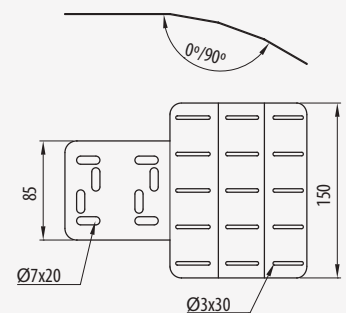
Uscita per Cavi

Cable Outlet



• • 35-60-100-150 • 60-600

Ref	kg/u	u
PG 67010016	0,132	1
GC 67030016	0,157	1



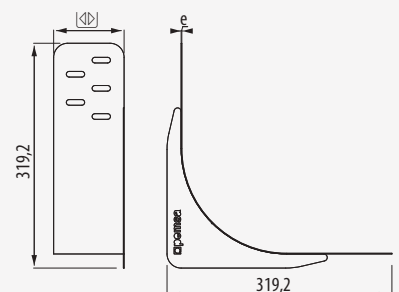
Supporto di curvatura

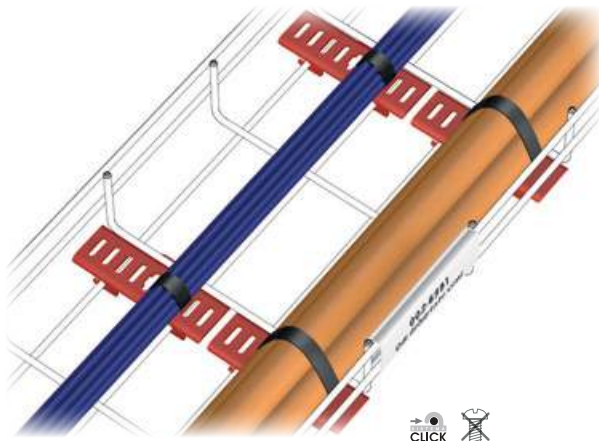
Curva soporte radio



• • 60-100 • 60-600

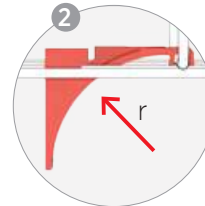
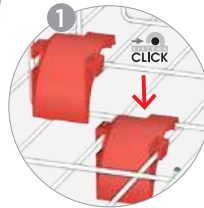
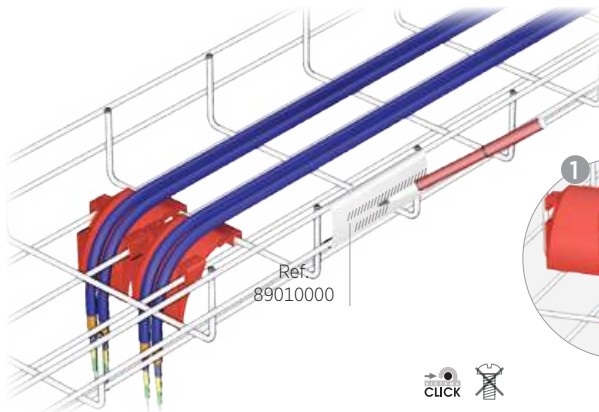
Ref	kg/u	u
EZ 82003330	0,366	1
GC 82003332	0,366	1





Riutilizzabile!
Reusable

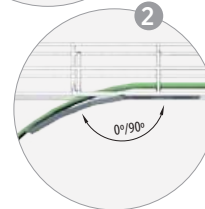
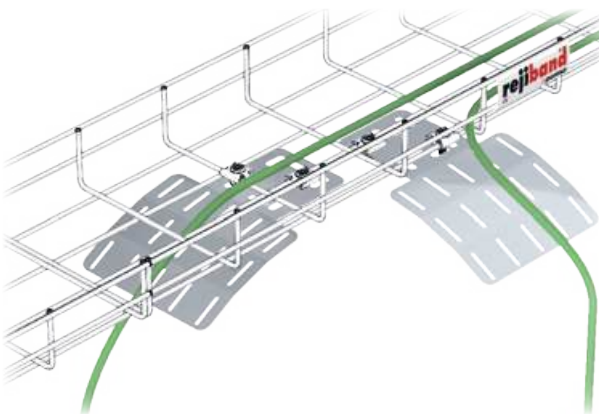
Fissaggio dei cavi di alimentazione e dati
Fixation of power and data cables



Protegge i cavi.
Raggio di curvatura ottimale!

Protects cables. Optimum bending radius

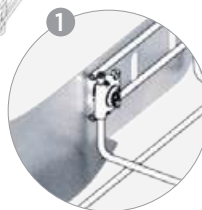
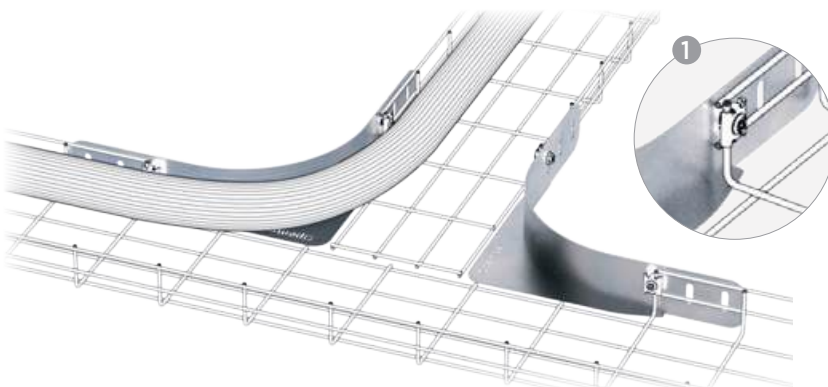
Cavi / Cables UTP Cat
Fibra Ottica / Fibre Optic
Raggio di Curvatura <50 mm
Bending Radius <50 mm



Regolabile!
Adjustable

x 2 022

Protezione per l'uscita dei cavi di potenza e dati
Outlet protection for Power and Data Cables



Protegge il raggio di curvatura dei cavi.
Protect bending radius of cables.

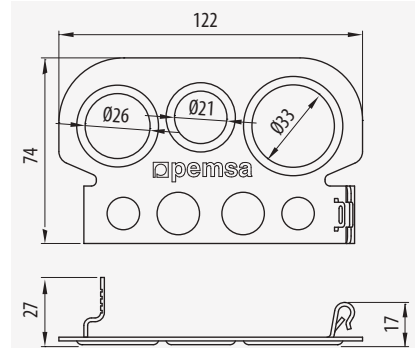


Supporto per tubi

Conduit Gland Bracket



⊕	Ref	kg/u	⊞
EZ	67010040	0,065	10
C8	67080040	0,082	10

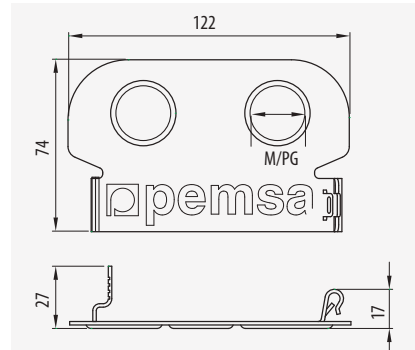


Supporto per Tubi

Double Gland Bracket



⊕	Ref	kg/u	⊞
EZ	M20, PG13, 1/2"	67010240	0,101
	M25, PG16, 3/4"	67010340	0,097
	M32, PG29, 1"	67010440	0,089
C8	M20, PG13, 1/2"	67080240	0,101
	M25, PG16, 3/4"	67080340	0,097
	M32, PG29, 1"	67080440	0,089



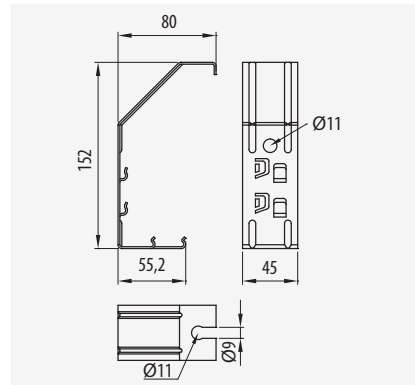
Supporto a Soffitto Leggero

Light Duty Ceiling Support



⊕	Ref	kg/u	⊞
EZ	62016020	0,127	10
GC	62036020	0,127	10
C8	62086020	0,127	10

NO reijiband® 35x60



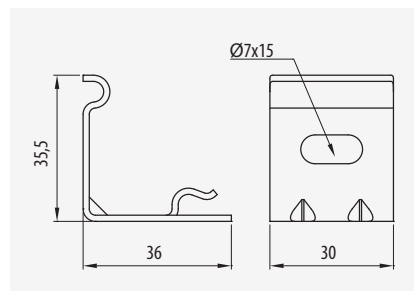
Supporto Leggero a Parete

Light Duty Wall Support



⊕	Ref	kg/u	⊞
EZ	62016021	0,055	25
GC	62036021	0,055	25
C8	62086021	0,055	25

NO reijiband® 60x60

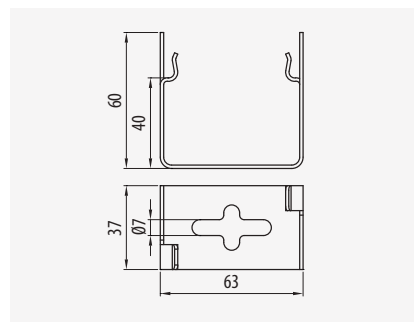


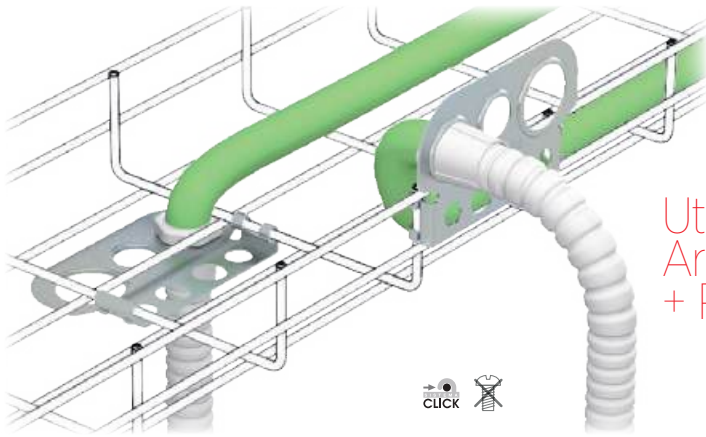
Supporto Leggero 60

Base Support 60



⊕	Ref	kg/u	⊞
EZ	62016022	0,066	10
GC	62036022	0,066	10
C8	62086022	0,066	10
316L	62066022	0,066	10

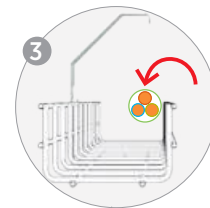
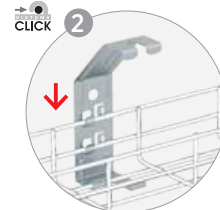
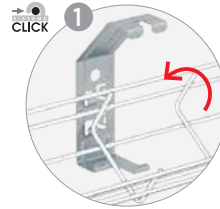
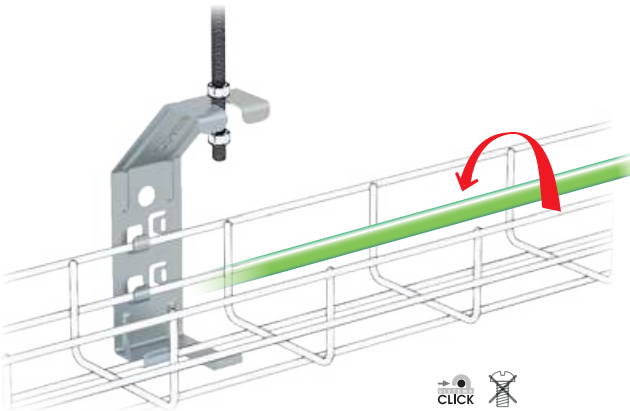




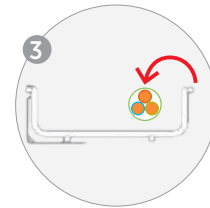
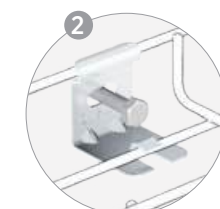
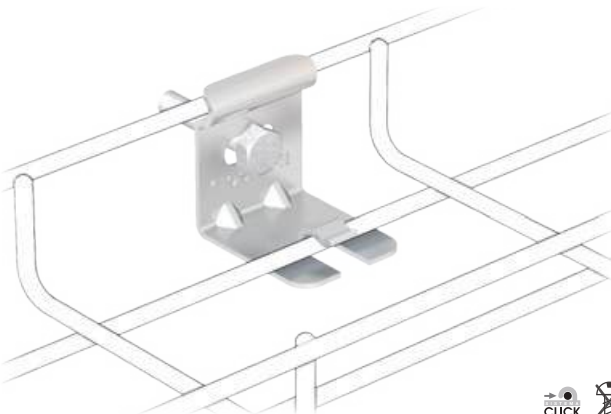
Protegge l'uscita dei cavi!
Protects cable outlet

Utilizzare con Tubo
Arnocanali Pemsa
+ Raccordo RGS

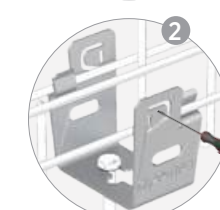
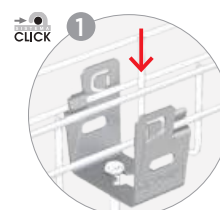
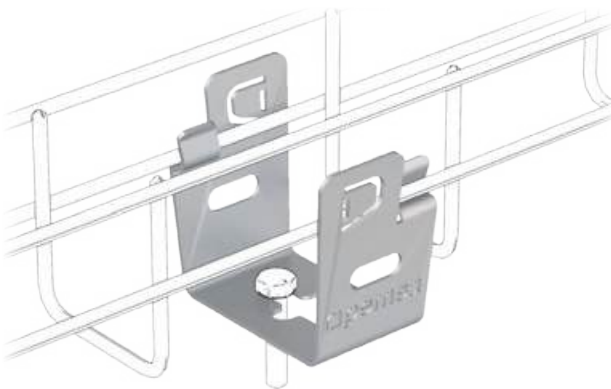
Use with Pemsa Conduit + RGp Coupler



Il cavo si posa lateralmente
The cable is introduced laterally



Il cavo si posa lateralmente
The cable is introduced laterally



Supporto adeguato per:
Adequate support for:
rejoband® 35x60 y 60x60



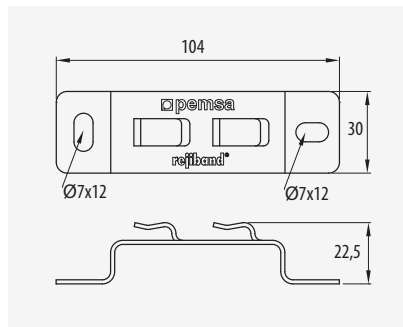
Supporto 60

Side Support 60



• 60 • 60-100-150

Ⓢ	Ref	kg/u	Ⓜ
EZ	62011060	0,042	25
GC	62031060	0,044	25
CU	82003262	0,041	25
BK8	62081060	0,044	25
316L	62061060	0,042	25



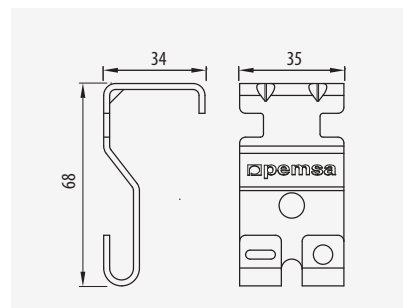
Sospensione Laterale

Suspension Hanger



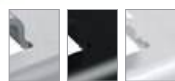
35-100 • 60-600

Ⓢ	Ref	kg/u	Ⓜ
EZ	62016021	0,057	18
PG	81000019		
HDG	81000021	0,057	18
CU	81003263	0,057	18
C8	81000022	0,057	18



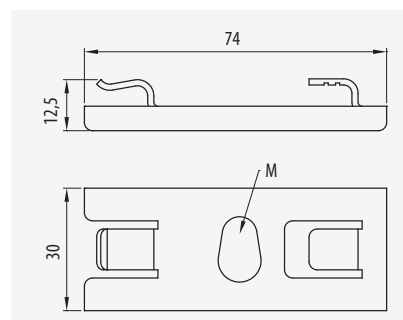
Sospensione Centrale Click

Click Central Suspension



35-60-100 • 100-150-200

Ⓢ	M	Ref	kg/u	Ⓜ
EZ	M6	67010143	0,046	20
	M8/M10	67010043	0,045	20
GC	M6	67030143	0,048	20
	M8/M10	67030043	0,048	20
C8	M6	67080143	0,046	20
	M8/M10	67080043	0,045	20
316L	M6	67060143	0,045	20
	M8/M10	67060043	0,045	20



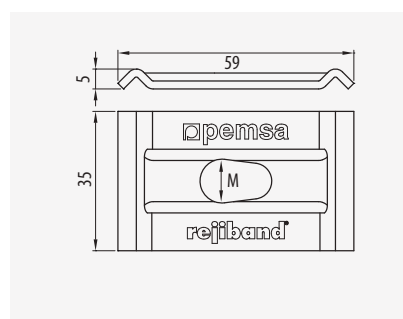
Sospensione centrale

Central Hanging Plate



35-60-100 • 100-150-200

Ⓢ	M	Ref	kg/u	Ⓜ
EZ	M6	67010144	0,033	20
	M8/M10	67010046	0,033	20
GC	M6	67030144	0,032	20
	M8/M10	67030046	0,032	20
C8	M8/M10	67080046	0,030	20
	M8/M10	67060046	0,031	20



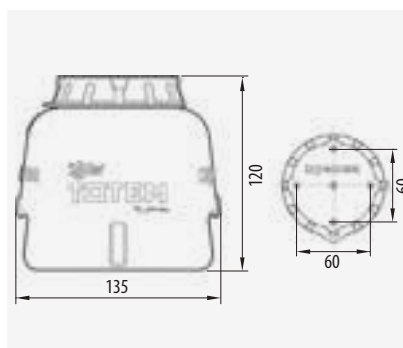
Solar Totem

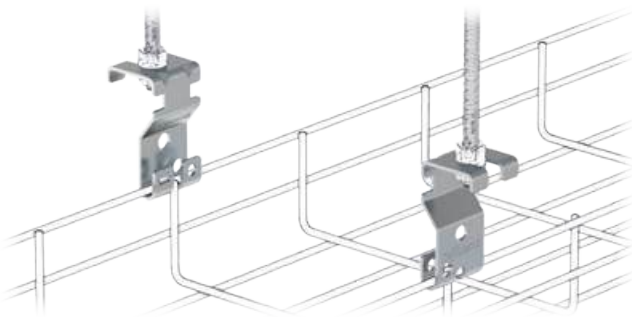
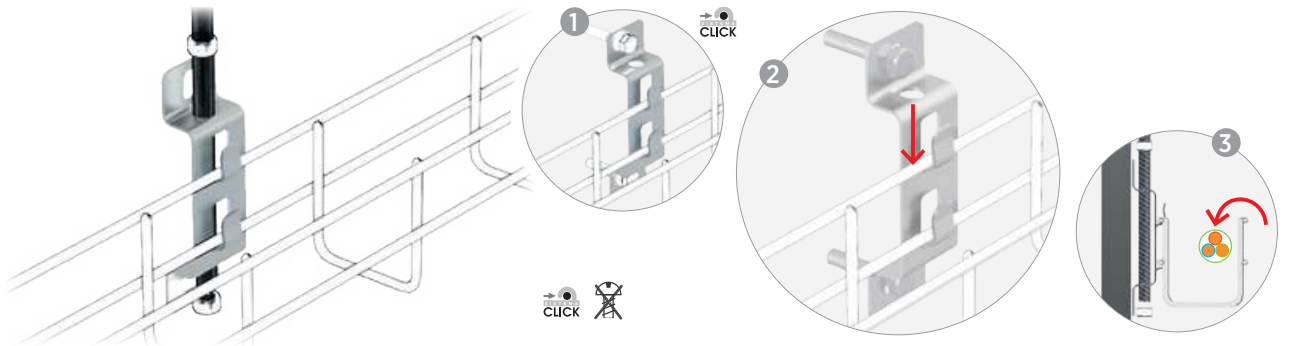
Solar Totem



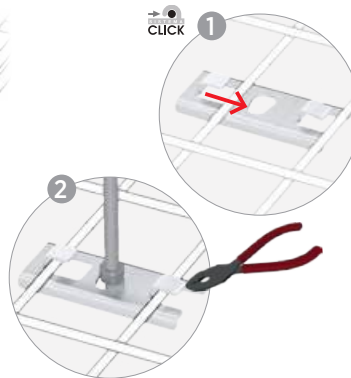
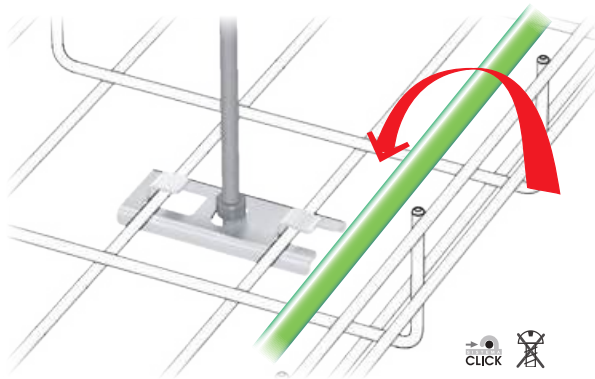
35-60-100-150 • 100-600

Ⓢ	Ref	kg/u	Ⓜ
9005	82003450	0,161	4

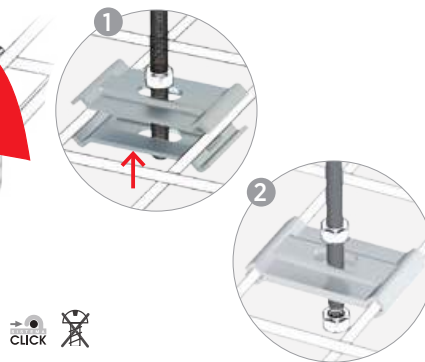
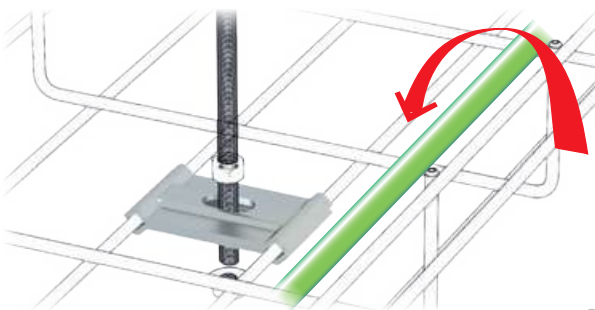




	x1		038
	x2		111
	x1		096



	x1		038
	x2		111
	x1		096



	x2		038
	x2		111
	x1		096

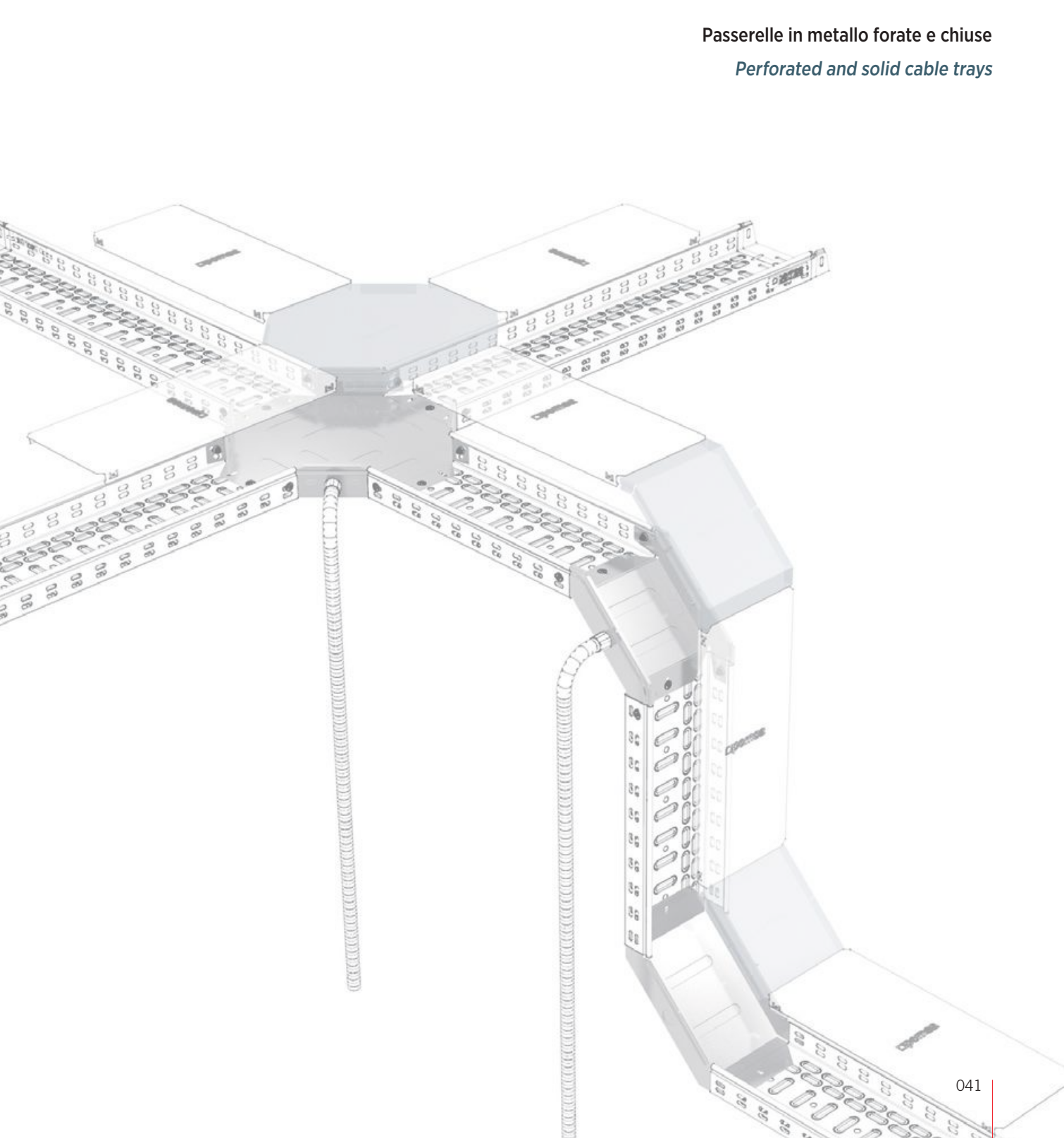




pemsa**band®**

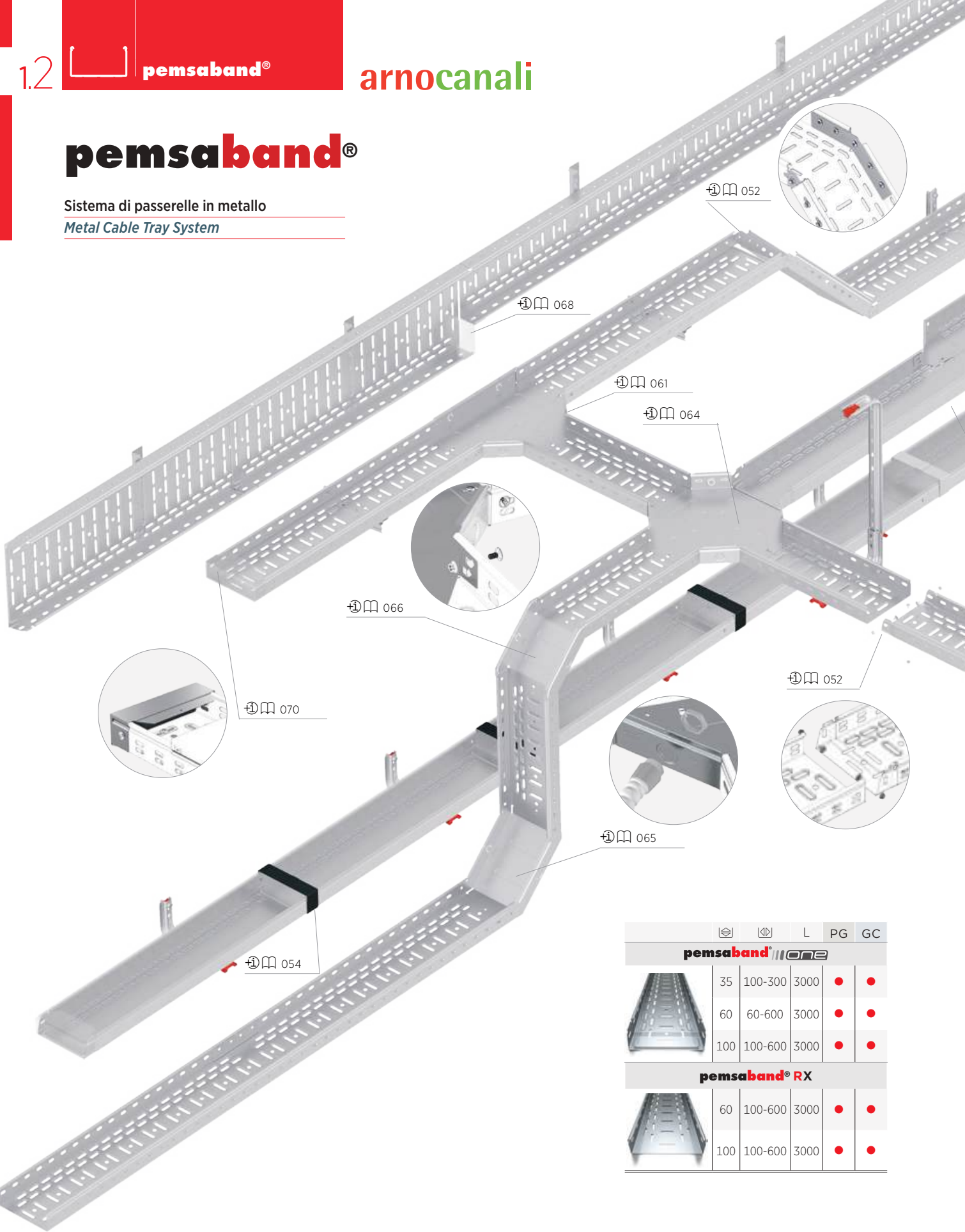
Passerelle in metallo forate e chiuse

Perforated and solid cable trays

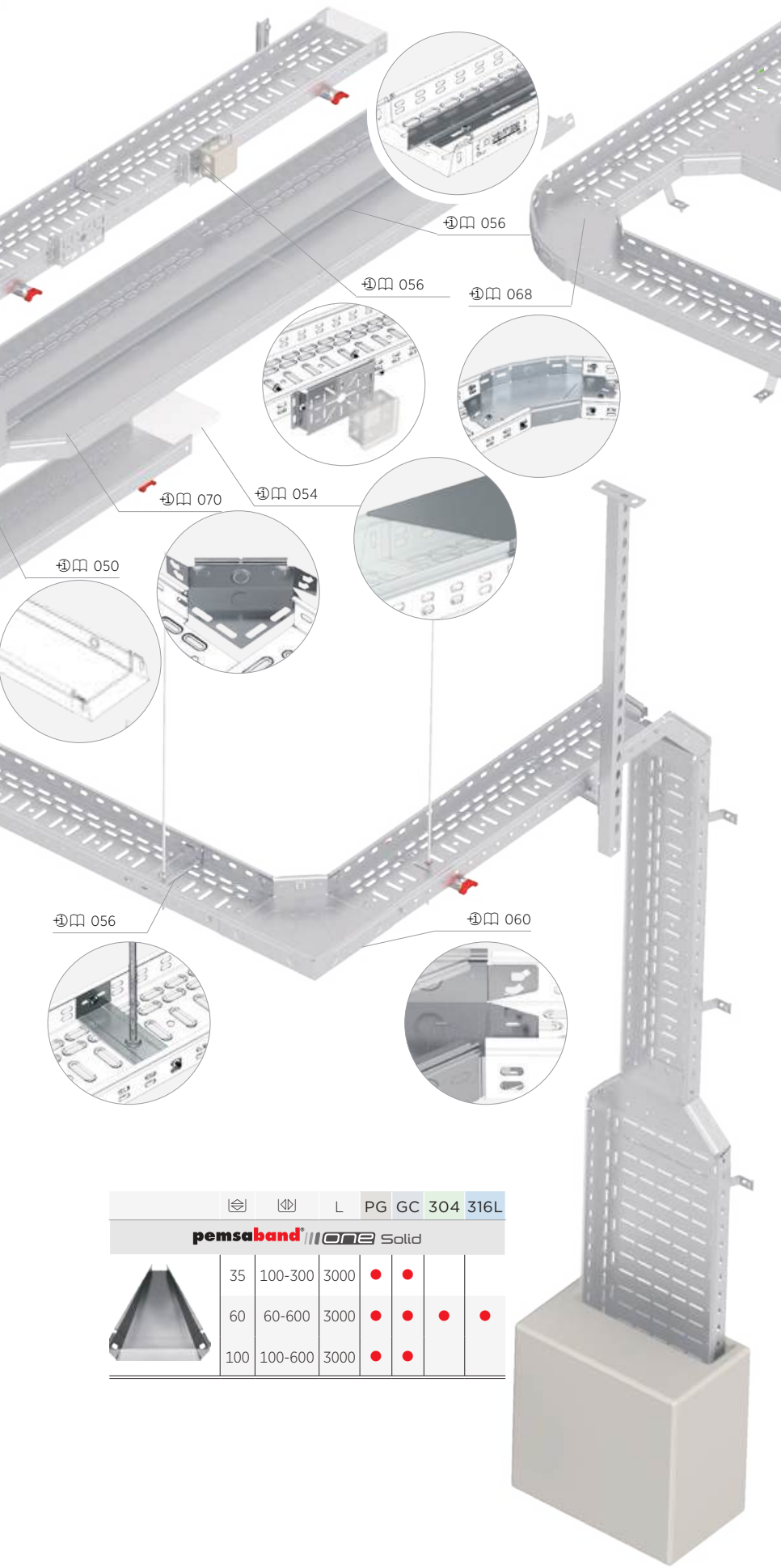


pemsaband®

Sistema di passerelle in metallo
Metal Cable Tray System



	⊗	⊠	L	PG	GC
pemsaband® ONE					
	35	100-300	3000	●	●
	60	60-600	3000	●	●
	100	100-600	3000	●	●
pemsaband® RX					
	60	100-600	3000	●	●
	100	100-600	3000	●	●



Norme internazionali:
International Standards:



Norme internazionali delle
passerelle
*International standard
of Cable trays*



Certificato UL
UL Certified



Resistenza al fuoco
DIN 4102-12 Fire Resistance



Marchio N AENOR IEC 61537
AENOR N Mark IEC 61537






RoHS 2015/863/EU
WEEE 2012/19/UE

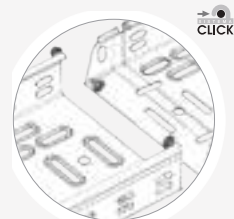


IQNET ISO 9001



Prodotto brevettato
Patented product

			L	PG	GC	304	316L
pemsaband <i>ONE Solid</i>							
	35	100-300	3000	•	•		
	60	60-600	3000	•	•	•	•
	100	100-600	3000	•	•		



click

Sistema Click
Click System



Sistema universale
con accessorio
*Universal System
of Accessories*



Coperchio con
sistema Click
*Click System on
Cover*

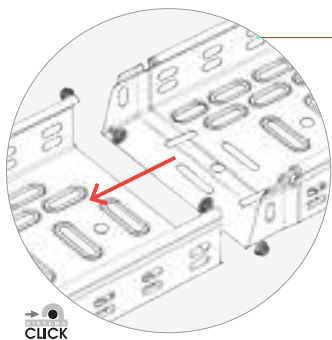


pemsaband®

||| one

Passerelle portacavi in metallo forate e chiuse
Perforated and solid cable trays

Vantaggi e caratteristiche / Advantages and features

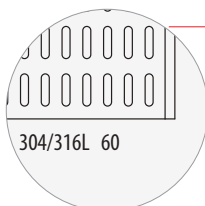


Sistema click per giunzione rapida
Quick Click Joint System

CLICK

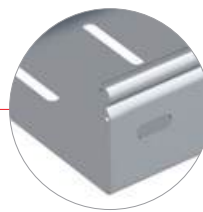
PG GC AZ+ PT 304 316L

Ampia gamma di finiture
Wide range of finishes and coatings

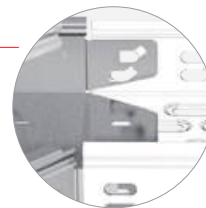


304/316L 60

Base forata e imbutita aumentano le capacità di carico
Perforated and embossed base increases the load capacity



Bordo di sicurezza
 Protegge e rafforza la passerella
Safety edge. Protects and strengthens the cable tray



Accessori con sistema universale Click
 Compatibile per tutte le passerelle
*Universal Click System
 on Accessories.
 Compatible with all cable trays*

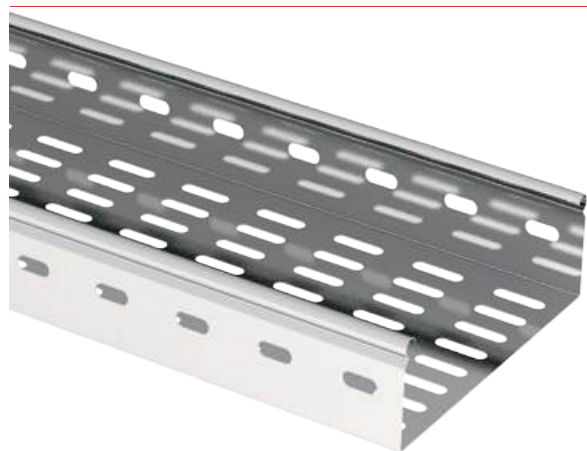
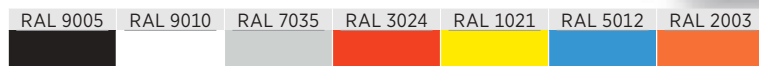
NovitàNews



PO

Verniciatura in Poliester
Polyester coating

Servicio de pintura bajo petición, otros colores RAL consultar.
Paint service on request, other RAL colors on demand.



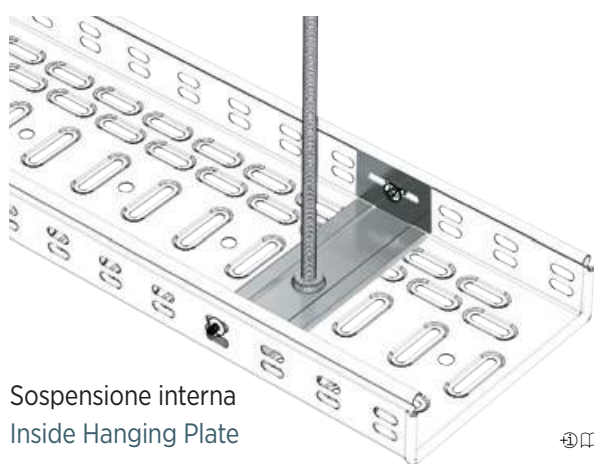
304

316L

INOX - Stainless Steel

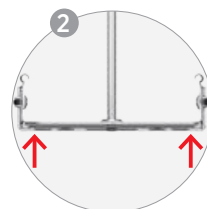
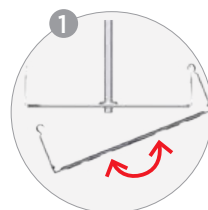
Elevata resistenza
High Resistance

046



Sospensione interna
Inside Hanging Plate

056



Sistema nascosto
Il supporto rimane all'interno
della passerella
Hidden System.
The support is installed
inside the cable tray



054

Coperchio con sovrapposizione
Cover with overlap


pemsaband®

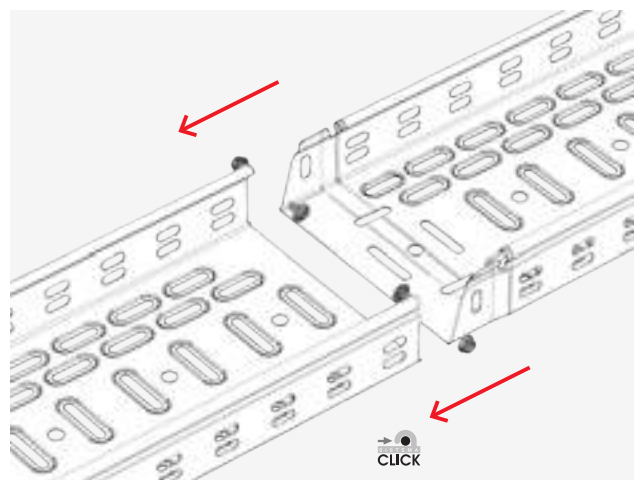
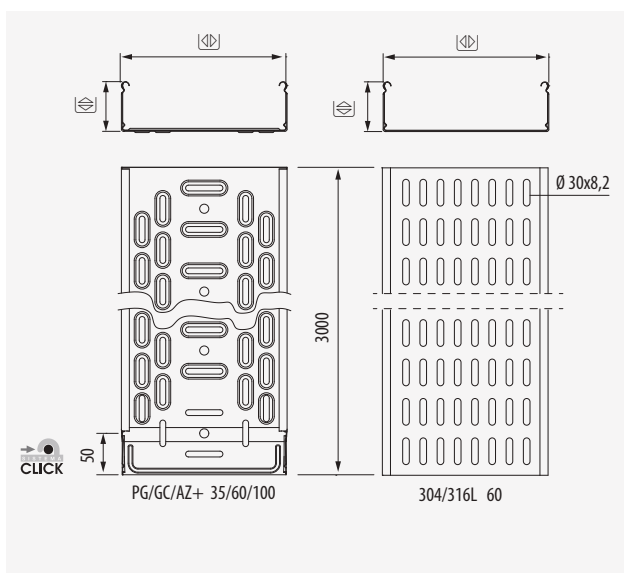
one

Passarella leggera in metallo forata Click
Perforated Click System Cable Tray

☒ 35, 60, 100 • ☒ 100-600 • ☒ 3000



☒	☒	PG	GC	AZ+	304*	316L*	kg/m PG	kg/m GC	kg/m AZ+	kg/m 304/316L	☒
35	100	75821100	75831100	-	-	-	0,691	0,867	-	-	24
	150	75821150	75831150	-	-	-	0,862	1,081	-	-	12
	200	75821200	75831200	-	-	-	1,241	1,507	-	-	12
	300	75821300	75831300	-	-	-	1,928	2,020	-	-	12
60	60	75822060	75832060	82003744	-	-	0,730	0,910	0,867	-	24
	100	75822100	75832100	82003745	76452100	76462100	0,885	1,109	1,050	0,906	24
	150	75822150	75832150	82003746	76452150	76462150	1,267	1,535	1,260	1,076	12
	200	75822200	75832200	82003747	76452200	76462200	1,473	1,789	1,470	1,235	12
	300	75822300	75832300	82003748	76452300	76462300	2,199	2,599	2,500	1,911	6
	400	75822400	75832400	82003749	76452400	76462400	2,691	3,197	3,070	2,335	6
	500	75822500	75832500	82003750	76452500	76462500	3,666	4,263	3,670	3,244	6
600	75822600	75832600	82003751	76452600	76462600	4,223	4,914	4,230	3,734	6	
100	100	75224100	75234100	-	-	-	1,416	1,739	-	-	12
	200	75224200	75234200	-	-	-	2,122	2,517	-	-	6
	300	75224300	75234300	-	-	-	2,612	3,098	-	-	6
	400	75224400	75234400	-	-	-	3,576	4,104	-	-	6
	500	75224500	75234500	-	-	-	4,118	4,790	-	-	6
	600	75224600	75234600	-	-	-	4,669	5,431	-	-	6
35-60-100		67010093	67030093	67030093	93950002	93960002	 + ☒ 064		 + ☒ 064	☒ 064	





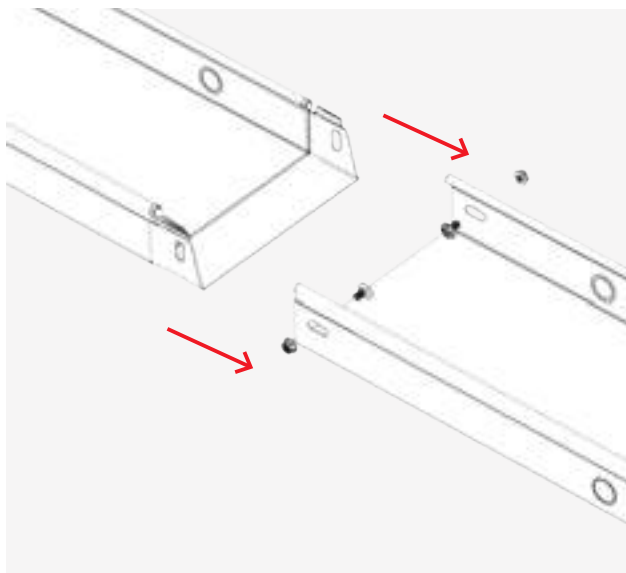
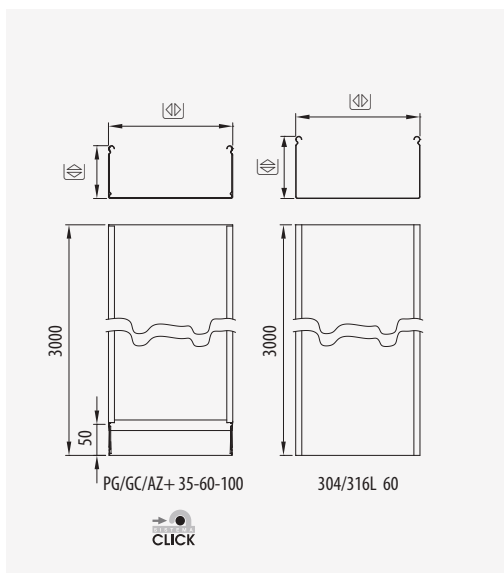
pemsaband®
|||one

Passerella in metallo chiusa con imbutitura
Metal embossed solid cable tray

☒ 60, 100 • ☒ 100-600 • ☒ 3000



☒	☒	PG	GC	AZ+	304*	316L*	kg/m PG	kg/m GC	kg/m AZ+	kg/m 304/316L	☒
35	100	75121100	75131100	-	-	-	0,702	0,885	-	-	24
	150	75121150	75131150	-	-	-	0,874	1,101	-	-	12
	200	75121200	75131200	-	-	-	1,262	1,536	-	-	12
	300	75121300	75131300	-	-	-	1,690	2,058	-	-	12
60	60	75122060	75132060	82003752	-	-	0,789	0,993	0,937	-	24
	100	75122100	75132100	82003753	76552100	76562100	0,901	1,135	1,120	0,949	24
	150	75122150	75132150	82003754	76552150	76562150	1,287	1,565	1,390	1,147	12
	200	75122200	75132200	82003755	76552200	76562200	1,500	1,826	1,620	1,345	12
	300	75122300	75132300	82003756	76552300	76562300	2,233	2,649	2,770	2,093	6
	400	75122400	75132400	82003757	76552400	76562400	2,741	3,252	3,400	2,572	6
	500	75122500	75132500	82003758	76552500	76562500	3,727	4,334	4,030	3,550	6
600	75122600	75132600	82003759	76552600	76562600	4,635	5,391	4,670	4,116	6	
100	100	75424100	75434100	-	-	-	1,504	1,828	-	-	12
	200	75424200	75434200	-	-	-	2,294	2,716	-	-	6
	300	75424300	75434300	-	-	-	2,843	3,366	-	-	6
	400	75424400	75434400	-	-	-	3,877	4,502	-	-	6
	500	75424500	75434500	-	-	-	4,505	5,231	-	-	6
	600	75424600	75434600	-	-	-	5,133	5,960	-	-	6
35-60-100	67010093	67030093	67030093	93950002	93960002	+ ☒ 064			+ ☒ 064 ☒ 064		



pemsaband®

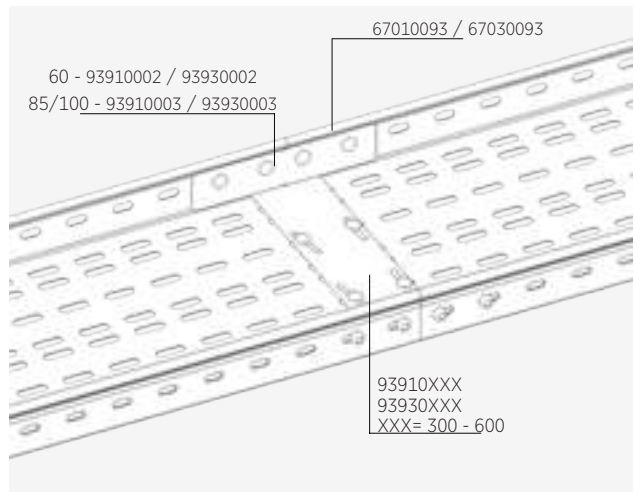
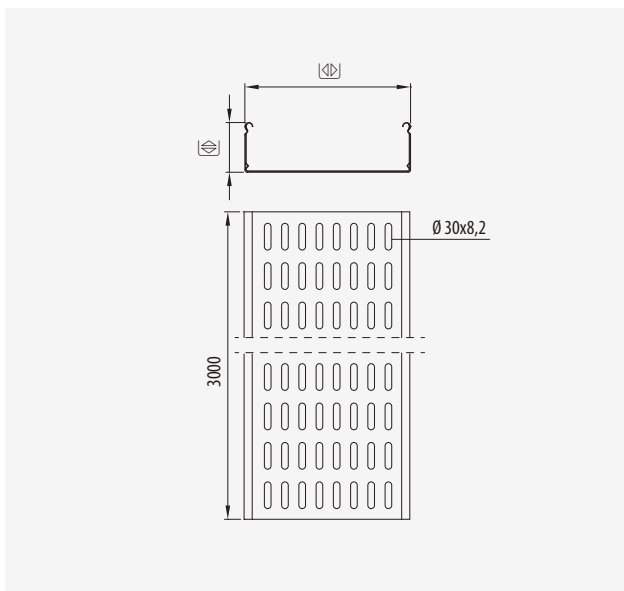
RX

Passerella in metallo pesante
Reinforced Perforated Cable Tray

☒ 60, 100 • ☒ 100-600 • ☒ 3000



☒	☒	PG	GC	kg/m PG	kg/m GC	☒
60	100	76122100	76132100	2,622	2,852	6
	200	76122200	76132200	3,538	3,857	6
	300	76122300	76132300	4,646	5,057	6
	400	76122400	76132400	5,690	6,193	6
	500	76122500	76132500	6,787	7,395	6
	600	76122600	76132600	7,889	8,589	6
100	100	76124100	76134100	3,490	3,796	6
	200	76124200	76134200	4,485	4,881	6
	300	76124300	76134300	5,519	6,007	6
	400	76124400	76134400	6,564	7,143	6
	500	76124500	76134500	7,644	8,328	6
	600	76124600	76134600	8,831	9,607	6
60	100-600	93910002 + 67010093	93930002 + 67030093	-	+ ☒ ☒ 064	
100	100-600	93910003 + 67010093	93930003 + 67030093	-		
60--100	300-600	93910XXX + 67010093	93930XXX + 67030093	-		+ ☒ ☒ 064





pemsaband® one

Dati tecnici

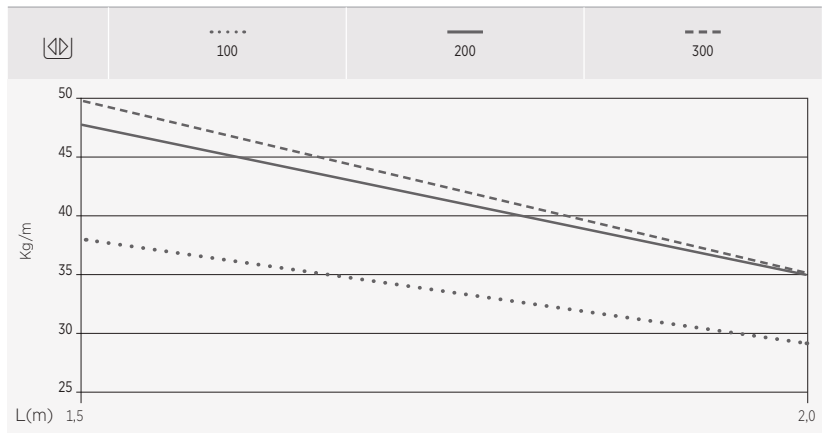
Technical data

Passarella leggera in metallo forata Click
Perforated Click System Cable Tray

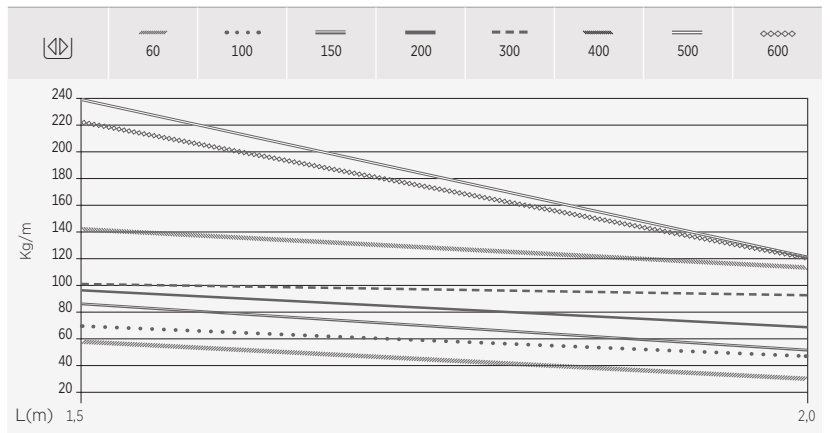
☒ 35, 60, 85, 100 • ☒ 60-600 • ☒ 3000



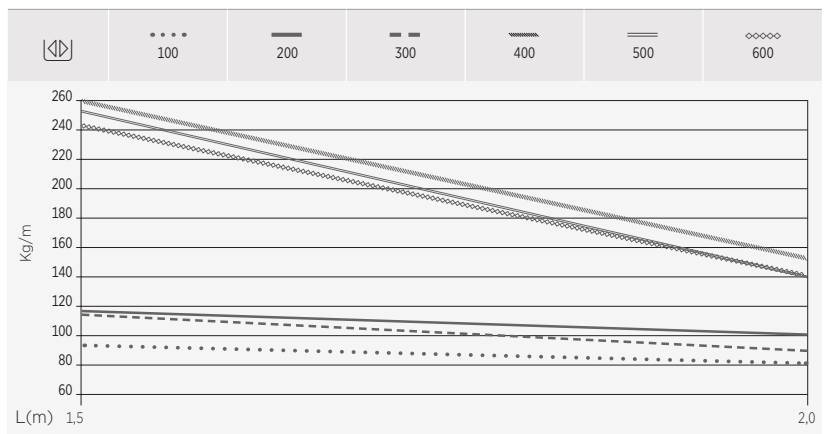
☒ mm	☒ mm	mm ²
35	100	3.122
	150	4.822
	200	6.522
	300	9.922
	400	13.322



☒ mm	☒ mm	mm ²
60	60	3.122
	100	5.572
	150	8.522
	200	11.472
	300	17.372
	400	23.272
	500	29.172
	600	35.072



☒ mm	☒ mm	mm ²
100	100	9.492
	200	19.392
	300	29.292
	400	39.192
	500	49.092
	600	58.992



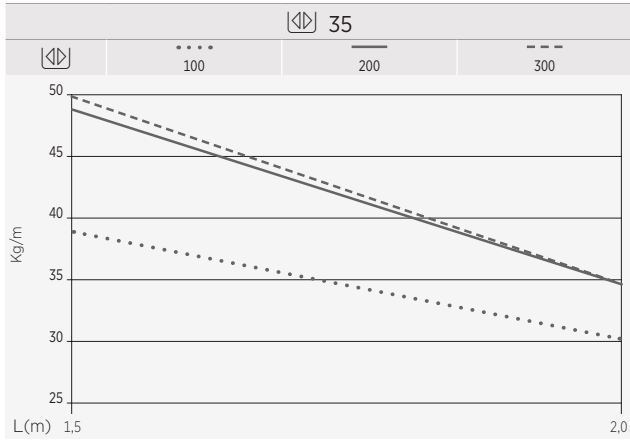
pemsaband® one

Dati tecnici

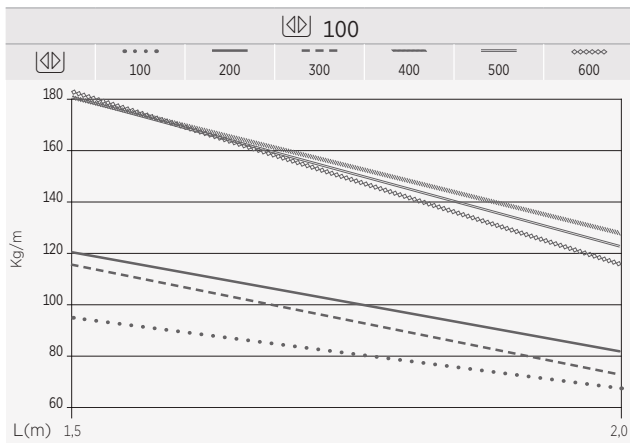
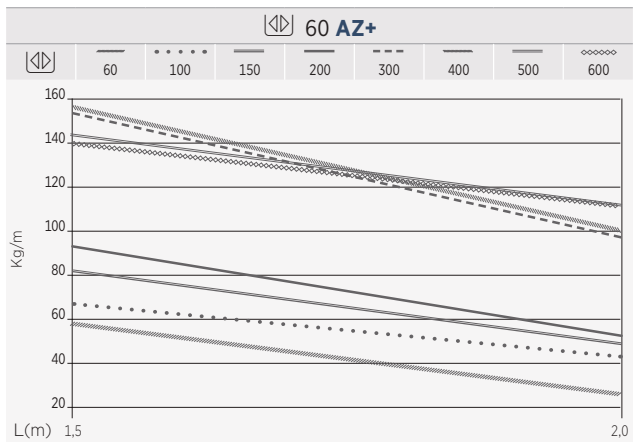
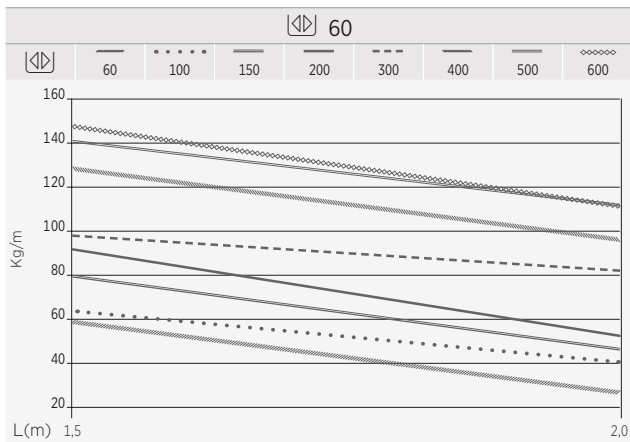
Technical data

Passerella in metallo chiusa con imbutitura

Metal embossed solid cable tray



AZ+





pemsaband®

RX



Dati tecnici

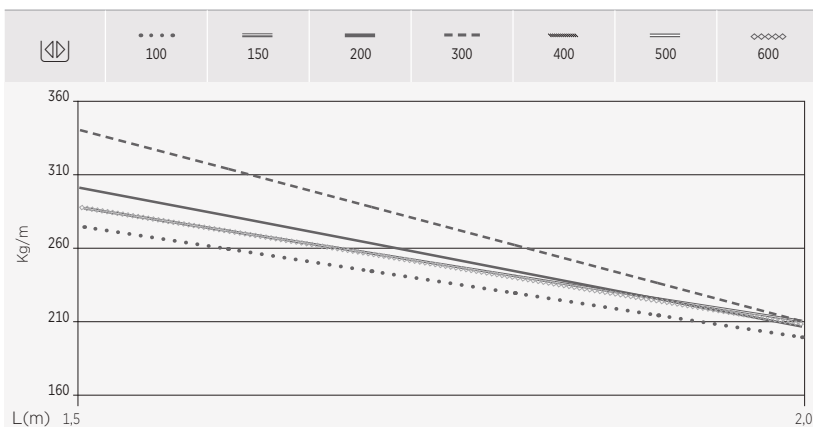
Technical data



Passerella in metallo pesante

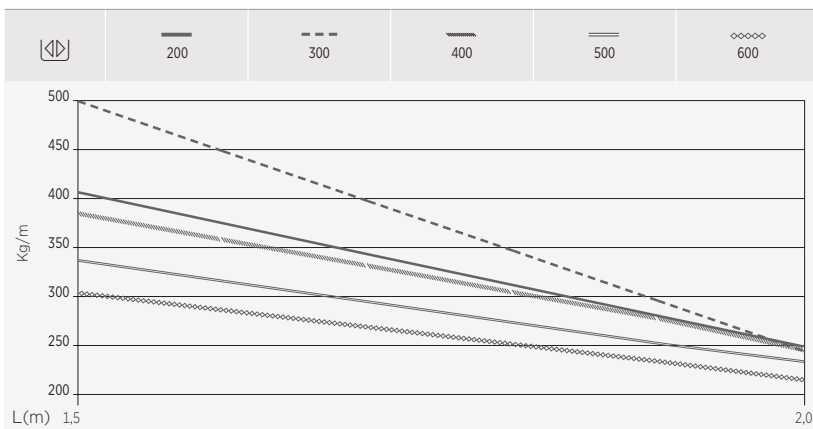
Reinforced Perforated Cable Tray



 mm	 mm	mm ²	e RX mm
60	100	5.572	1,5
	150	8.522	1,5
	200	11.472	1,5
	300	17.372	1,5
	400	23.272	1,5
	500	29.172	1,5
600	35.072	1,5	



 mm	 mm	mm ²	e RX mm
100	200	19.392	1,5
	300	29.292	1,5
	400	39.192	1,5
	500	49.092	1,5
	600	58.992	1,5

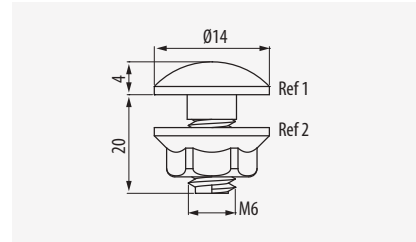


Kit di giunzione **pemsaband®****pemsaband®** Joint Kit

□ • ⊕ 35-60-85-100 • ⊕ 60-600

⊕	M	Ref	kg/u	⊕
EZ	M6	67010093	0,008	100
GC	M6	67030093	0,009	100

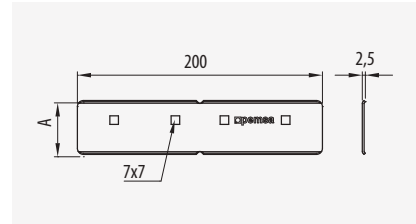
ETIM: ECO02935

Giunzione universale **pemsaband®****pemsaband®** Coupler

□ • ⊕ 35-60-85-100 • ⊕ 60-600

⊕	A	Ref	kg/u	⊕
PG	35	71021005	0,040	50

ETIM: ECO02413



Giunzione

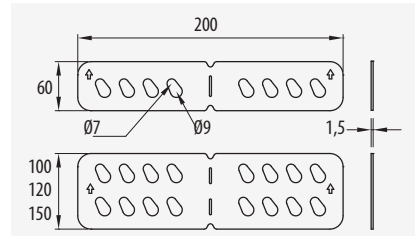
Coupler



□ • ⊕ 60-150 • ⊕ 100-1000

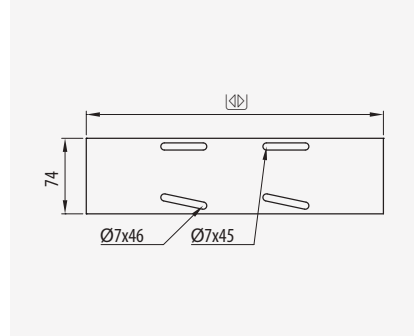
⊕	A	Ref	kg/u	⊕
PG	60	93910002	0,076	50
	85-150	93910003	0,113	20
GC	60	93930002	0,078	50
	85-150	93930003	0,115	20
304	60	93950002	0,075	50
	85-150	93950003	0,112	20
316L	60	93960002	0,075	50
	85-150	93960003	0,112	20

ETIM: ECO02413

Giunzione base **pemsaband®****pemsaband®** Central Joiner

□ • ⊕ 35-60-100 • ⊕ 300-600

⊕	⊕	Ref	kg/u	⊕
PG	300	71020300	0,371	10
	400	71020400	0,493	10
	500	71020500	0,615	10
	600	71020600	0,738	10
GC	300	71030300	0,390	10
	400	71030400	0,516	10
	500	71030500	0,645	10
	600	71030600	0,773	10
304	300	71050300	0,240	10
	400	71050400	0,323	10
	500	71050500	0,398	10
	600	71050600	0,480	10
316L	300	71160300	0,240	10
	400	71160400	0,323	10
	500	71160500	0,398	10
	600	71160600	0,480	10



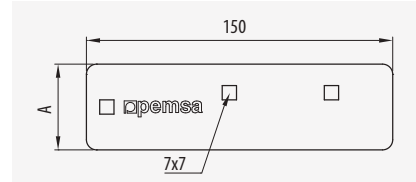
ETIM: ECO02413

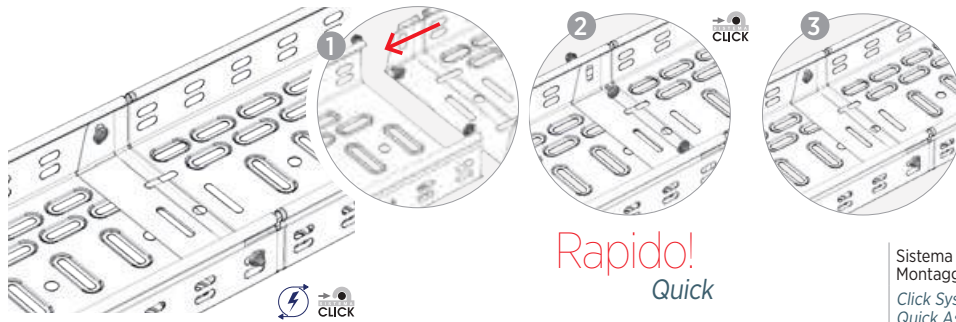
Giunzione snodata **pemsaband®****pemsaband®** Riser/Dropper

□ • ⊕ 35-60-85-100 • ⊕ 60-600

⊕	A	Ref	kg/u	⊕
PG	35	71021006	0,028	4
	60	71022006	0,073	4
GC	35	71031006	0,031	4
	60	71032006	0,079	4
304	60	93950012	0,057	8
316L	60	93960012	0,057	8

ETIM: ECO02413





	60-200		2
	300-400		2+1
	500-600		2+2

Rapido!
Quick

Sistema Click di giunzione
Montaggio Rapido
Click System.
Quick Assembly



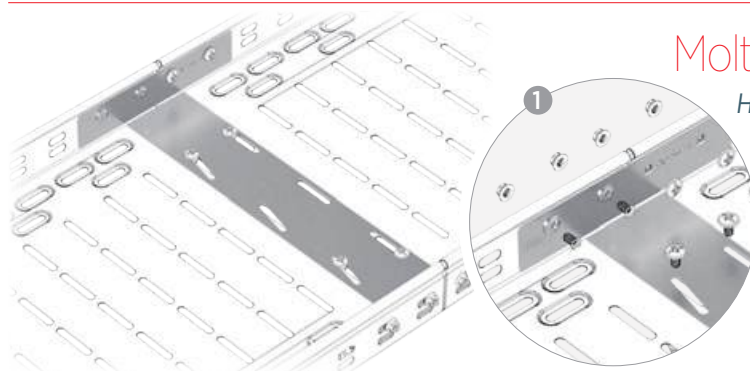
	x 2		Ø 052
	x 8		

Aumenta
la resistenza!
Increased resistance



	x 2		Ø 110 M8x20
	x 4	60 85 / 100 / 120	
	x 1		

Giunto di fissaggio!
Only one Joint

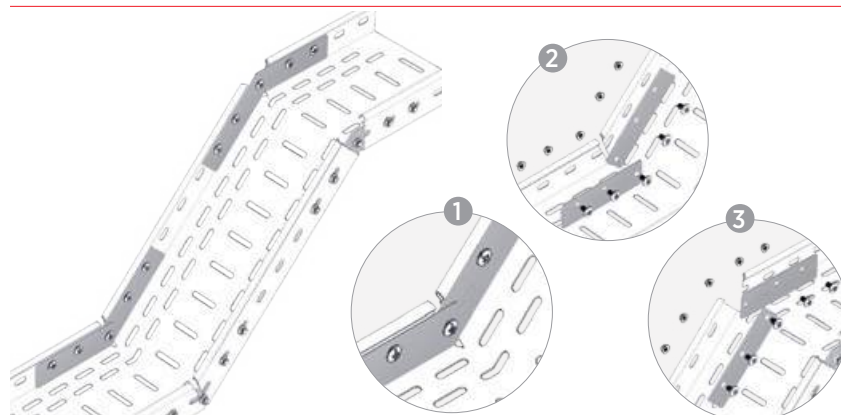


Molto resistente!
Heavy Duty

	x 2		Ø 052
	x 1		
	x 12		

Corretto per:
Suitable for:

300-600



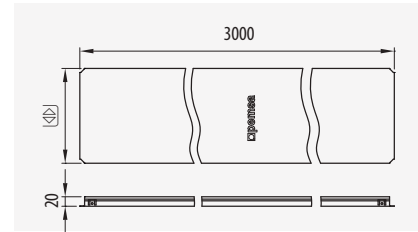
	x 2		Ø 052
	x 10		

Angolo variabile!
Adjustable angle

15°-30°-45°-60°-90°


Coperchio
Straight Cover


□ • ⊕ 35-60-100 • ⊕ 60-600				
⊙	⊕	Ref	kg/u	⊞
PG	60	73021060	0,462	24
	100	73021100	0,653	24
	150	73021150	0,892	12
	200	73021200	1,131	12
	300	73021300	1,890	6
	400	73021400	2,452	6
	500	73021500	3,437	6
	600	73021600	4,078	6
GC	60	73031060	0,617	24
	100	73031100	0,872	24
	150	73031150	1,190	12
	200	73031200	1,507	12
	300	73031300	2,424	6
	400	73031400	3,823	6
	450	73031450	3,556	6
	500	73031500	4,700	6
AZ+	60	82003760	0,460	24
	100	82003761	0,640	24
	150	82003762	0,880	12
	200	82003763	1,120	12
	300	82003764	1,840	6
	400	82003765	2,390	6
	500	82003766	3,370	6
	600	82003767	4,000	6



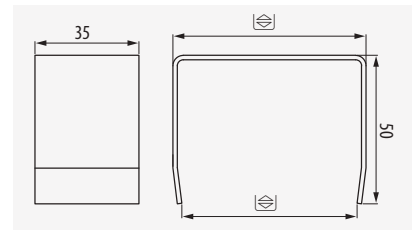
□ • ⊕ 35-60-100 • ⊕ 60-600				
⊙	⊕	Ref	kg/u	⊞
304	60	73051060	0,385	24
	100	73051100	0,544	24
	150	73051150	0,750	12
	200	73051200	0,957	12
	300	73051300	1,380	6
	400	73051400	2,116	6
	500	73051500	2,602	6
	600	73051600	3,577	6
316L	60	73061060	0,385	24
	100	73061100	0,544	24
	150	73061150	0,750	12
	200	73061200	0,957	12
	300	73061300	1,380	6
	400	73061400	2,116	6
	500	73061500	2,602	6
	600	73061600	3,577	6

ETIM: ECO02403

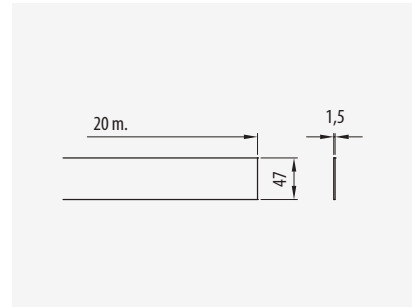
Clip di fissaggio per coperchio
Cover fixing PQ AL


□ • ⊕ 35-50-60 • ⊕ 50-600				
⊙	⊕	Ref	kg/u	⊞
	60	82002292	0,066	10

ETIM: ECO02413

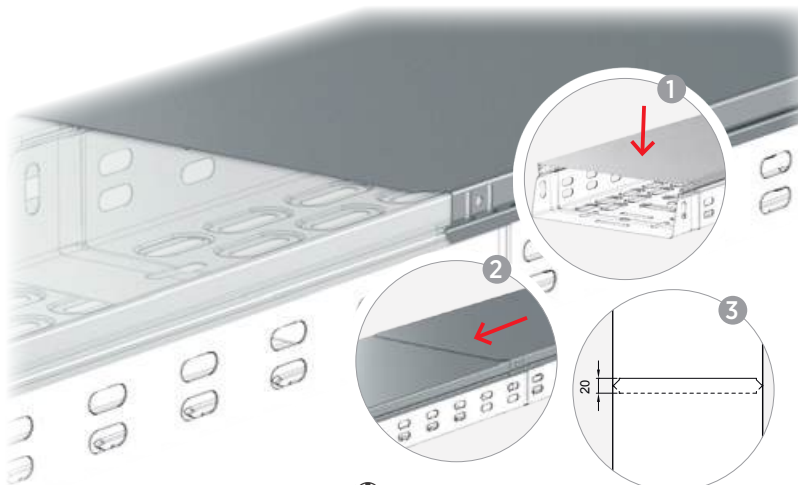

Giunzione in Neoprene IP65
Neoprene Gasket IP65


□ • ⊕ 35-60-85-100 • ⊕ 60-600		
Ref	kg/u	⊞
71000001	0,020	20



Sovrapposizione dei coperchi, garantisce il grado IP!

Covers overlap. Improved Sealing



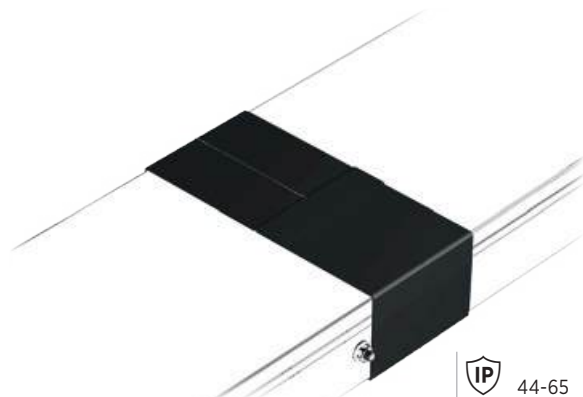
Sistema Click. Senza fissaggio!

Click System. No fixings are required



Fissaggio sicuro per tratti verticali!

Safe vertical installation



Massima sigillatura!

Maximum tightness

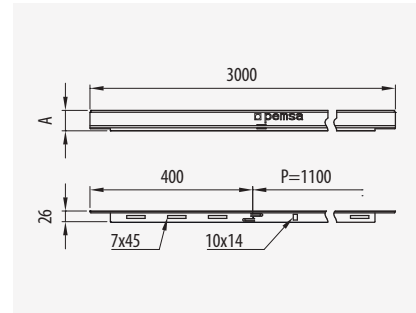


Separatore Click Click Divider



□ • ⊕ 35-60-100 • ⏏ 60-600					
Ⓢ	A	⊕	Ref	kg/m	⊠
PG	25	35	67020610	0,212	60
	50	60	67020611	0,312	48
	80	85/100	67020612	0,444	36
GC	25	35	67030610	0,261	60
	50	60	67030611	0,384	48
	80	85/100	67030612	0,541	36
AZ+	50	60	81000312	0,284	48
	25	35	67050610	0,207	60
	50	60	67050611	0,305	48
304	80	85/100	67050612	0,430	36
	25	35	67060610	0,207	60
	50	60	67060611	0,305	48
316L	80	85/100	67060612	0,430	36

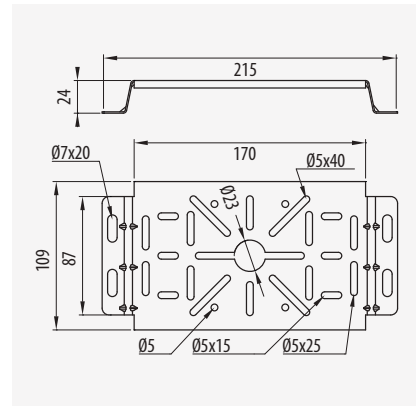
ETIM: EC001000



Supporto universale pemsaband® pemsaband® Universal Bracket



□ • ⊕ 35-60-85-100 • ⏏ 60-600			
Ⓢ	Ref	kg/u	⊠
PG	70420911	0,179	10
GC	70430911	0,197	10

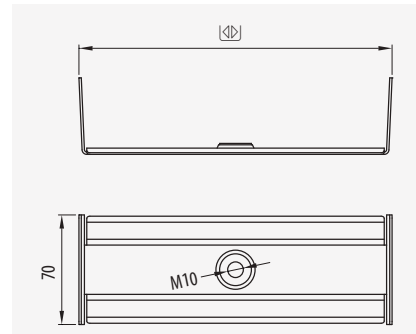


Sospensione interna pemsaband® pemsaband® Inside Hanging Plate



□ • ⊕ 60 • ⏏ 100-400				
Ⓢ	⏏	Ref	kg/u	⊠
EZ	100	70122210	0,157	10
	150	70122215	0,198	10
	200	70122220	0,239	10
	300	70122230	0,321	10
	400	70122240	0,404	10
GC	100	70132210	0,167	10
	150	70132215	0,211	10
	200	70132220	0,255	10
	300	70132230	0,342	10
	400	70132240	0,431	10

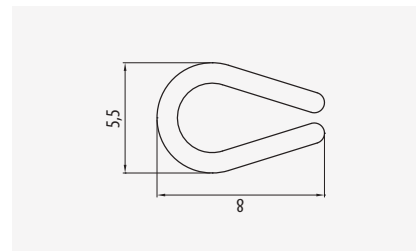
A	↓CTA↓ (kg)	A	↓CTA↓ (kg)
100	40	200	27
150	35	300	20

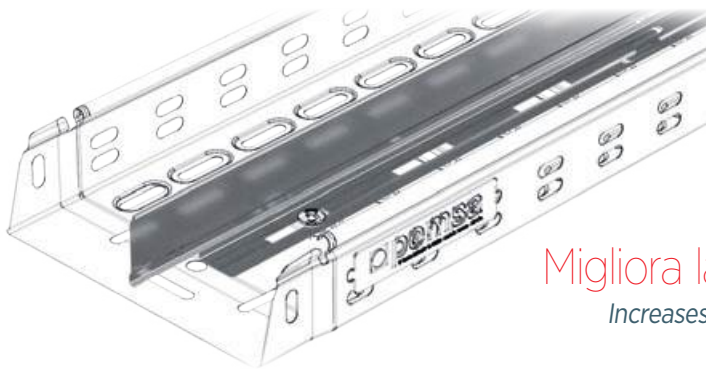


Profilo di pretezione pemsaband® pemsaband® Profile Protector



□ • ⊕ 35-60-85-100 • ⏏ 60-600		
Ref	kg/u	⊠
71000000	0,032	25





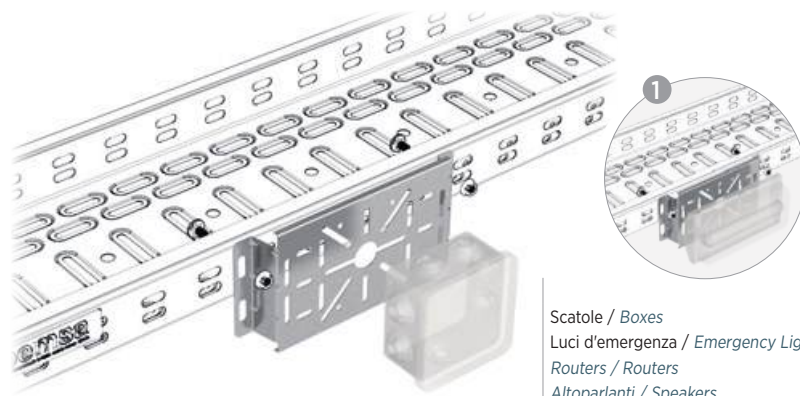
x 1 x m

Ø 052

Facile divisione dei cavi!
Easy cable management

Migliora la EMC!
Increases EMC

Ø 056

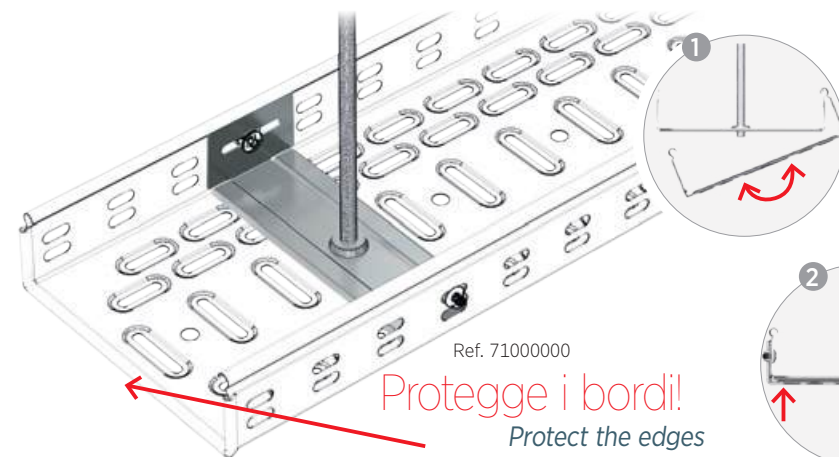


x 2

Ø 052

Versatile
Molteplici applicazioni!
Versatile. Multiple applications

Scatole / Boxes
Luci d'emergenza / Emergency Lighting
Routers / Routers
Altoparlanti / Speakers



x 2

Ø 052

Sistema nascosto
Il supporto alloggia
dentro la passerella!

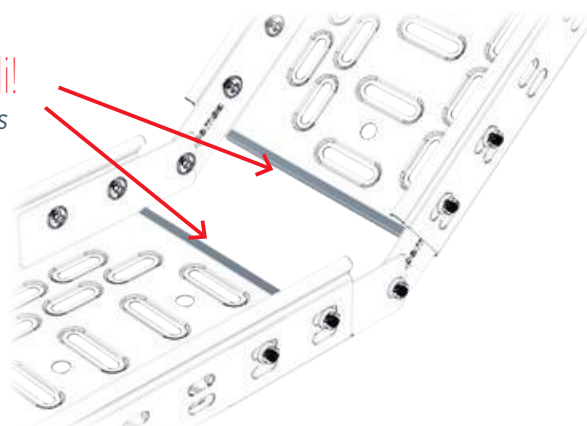
Hidden System.
The support is installed
inside the cable tray

Ref. 71000000

Protegge i bordi!
Protect the edges

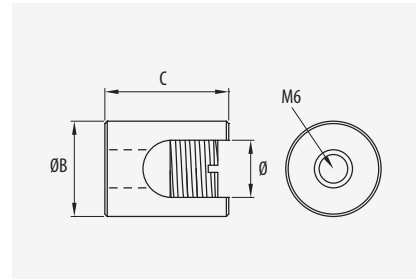
Ref. 71000000

Protegge i bordi!
Protect the edges

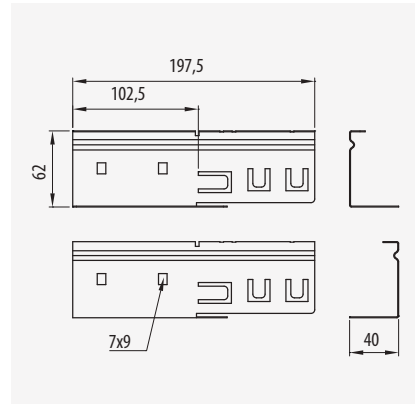



Morsetto equipotenziale
Bonding Connector

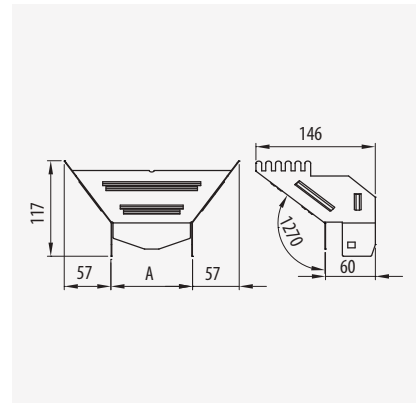

□ • ⊕ 35-60-85-100 • ⊕ 60-600					
⊕	A (mm ²)	∅ max (mm)	Ref	kg/u	⊕
LAT	16-50	8,0	68000034	0,024	20
	50-110	11,5	68000035	0,043	20


Giunzione rejaband®-pemsaband®
rejaband®-pemsaband® Coupler

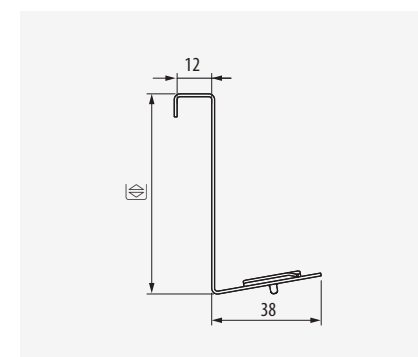

□ • ⊕ 60 • ⊕ 60-600			
⊕	Ref	kg/u	⊕
PG	70120200	0,190	1
GC	70130200	0,214	1

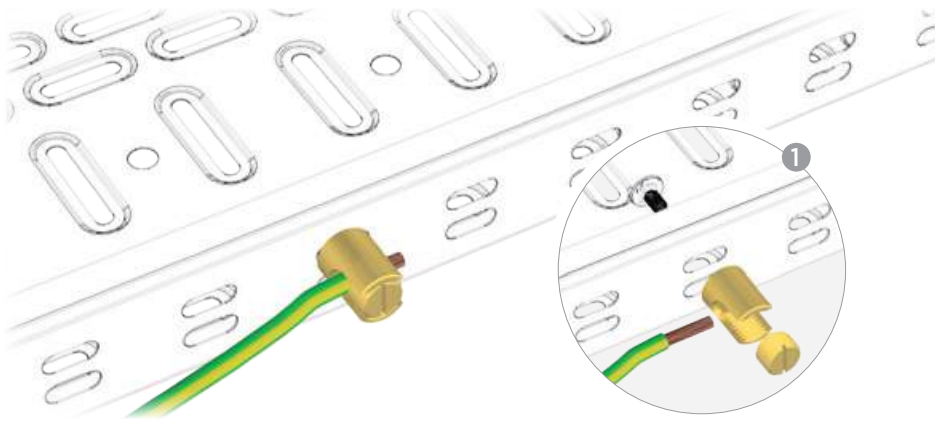

Derivazione rejaband®-pemsaband®
Base Entry rejaband®-pemsaband®


□ • ⊕ 60 • ⊕ 100-150				
⊕	A	Ref	kg/u	⊕
PG	100	70027100	0,172	1
	150	70027150	0,240	1
GC	100	70037100	0,221	1
	150	70037150	0,294	1


Staffa di tenuta pemsaband®
Fast Hold Down Bracket pemsaband®


□ • ⊕ 60 • ⊕ 100-150				
⊕	A	Ref	kg/u	⊕
GC	35	81000253	0,019	10
	60	81000254	0,023	10
	100	81000256	0,029	10





110

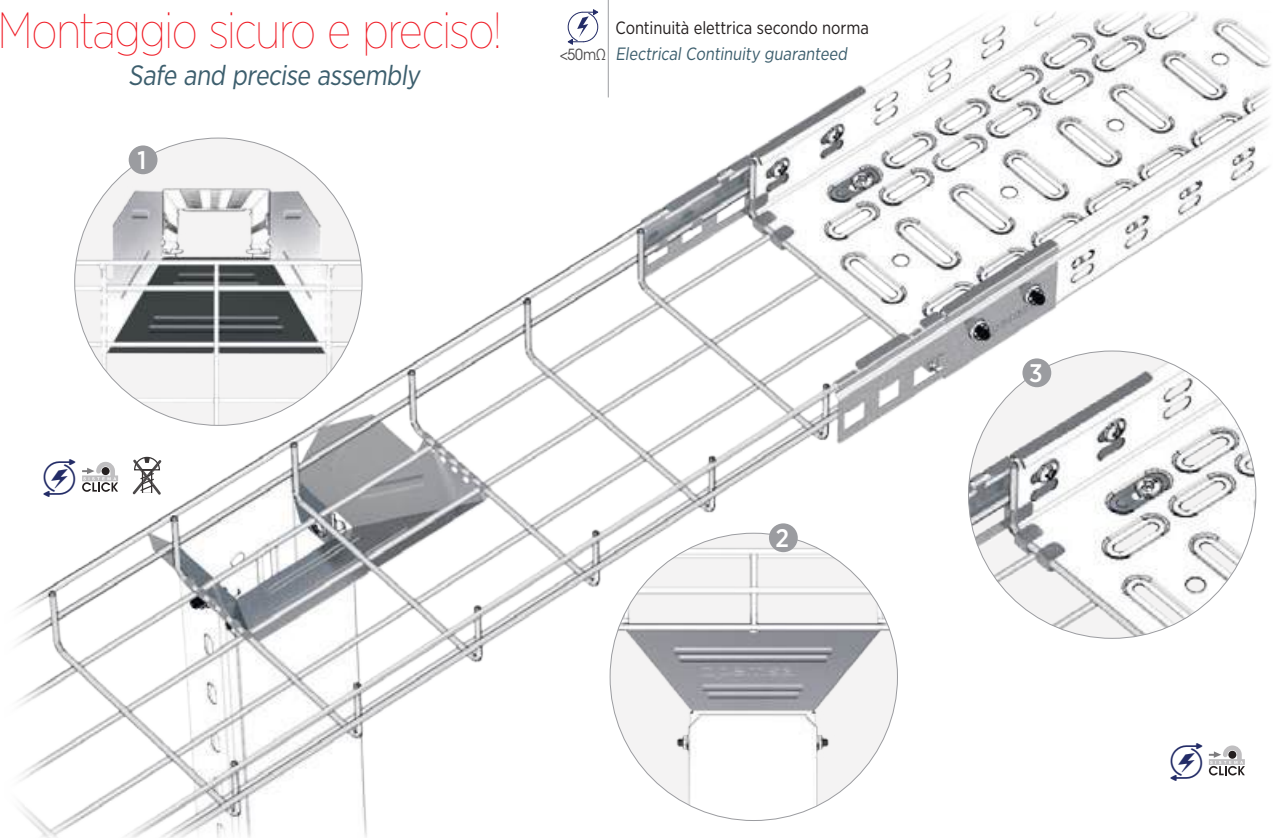
Consultare gli esempi di connessione equipotenziale
Consult Examples of Equipotential Bonding

058

Montaggio sicuro e preciso!
Safe and precise assembly

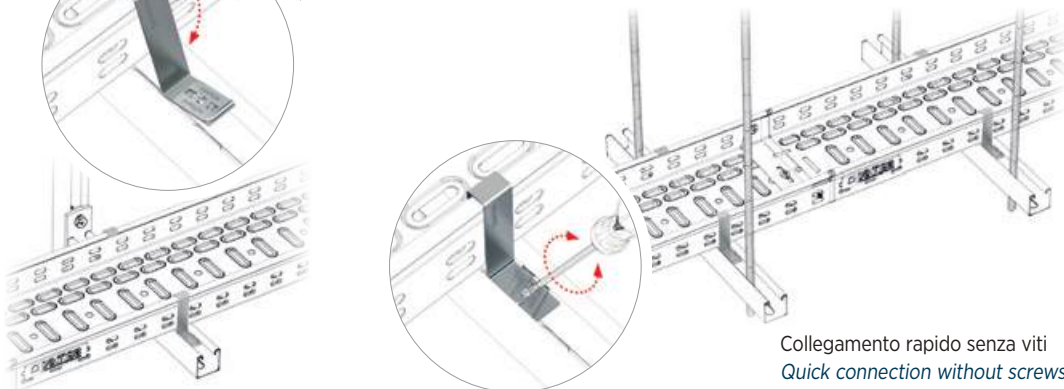


Continuità elettrica secondo norma
Electrical Continuity guaranteed



Solo 2 passaggi
Only 2 steps

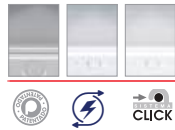
Staffa di tenuta
Fast Hold Down Bracket



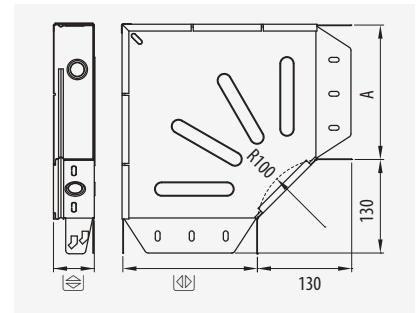
Collegamento rapido senza viti
Quick connection without screws to channel and strut

Curva 90° Click

90° Bend Click



□ • ◻ 35-60-100 • ◻ 60-600					
⊙	◻	◻	Ref	kg/u	◻
PG	35	100	70020110	0,272	1
	35	150	70020115	0,419	1
	35	200	70020120	0,683	1
	35	300	70020130	1,152	1
	60	60	70020206	0,362	1
	60	100	70020210	0,362	1
	60	150	70020215	0,516	1
	60	200	70020220	0,809	1
	60	300	70020230	1,306	1
	60	400	70020240	1,912	1
	60	500	70020250	3,003	1
	60	600	70020260	3,947	1
	100	100	70020410	0,443	1
	100	200	70020420	1,009	1
100	300	70020430	1,550	1	
100	400	70020440	2,201	1	
100	500	70020450	3,385	1	
100	600	70020460	4,379	1	
GC	35	100	70030110	0,358	1
	35	150	70030115	0,551	1
	35	200	70030120	0,879	1
	35	300	70030130	1,483	1
	60	100	70030210	0,475	1
	60	150	70030215	0,679	1
	60	200	70030220	1,042	1
	60	300	70030230	1,681	1
	60	400	70030240	2,461	1
	60	500	70030250	3,382	1
	60	600	70030260	4,444	1
	100	100	70030410	0,669	1
	100	200	70030420	1,226	1
	100	300	70030430	1,883	1
100	400	70030440	2,674	1	
100	500	70030450	3,597	1	
100	600	70030460	4,655	1	



□ • ◻ 35-60-100 • ◻ 60-600					
⊙	◻	◻	Ref	kg/u	◻
AZ+	60	60	82003782	pend.	1
	60	100	82003783	pend.	1
	60	150	82003784	pend.	1
	60	200	82003785	pend.	1
	60	300	82003786	pend.	1
	60	400	82003787	pend.	1
	60	500	82003788	pend.	1
	60	600	82003789	pend.	1
304	60	100	70050210	0,297	1
	60	150	70050215	0,423	1
	60	200	70050220	0,568	1
	60	300	70050230	0,919	1
	60	400	70050240	1,347	1
	60	500	70050250	1,854	1
316L	60	600	70050260	2,441	1
	60	100	70060210	0,297	1
	60	150	70060215	0,423	1
	60	200	70060220	0,568	1
	60	300	70060230	0,919	1
	60	400	70060240	1,347	1
60	500	70060250	1,854	1	
60	600	70060260	2,441	1	

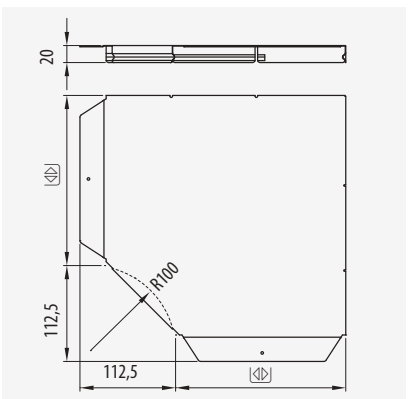
ETIM: EC002400

Coperchio Curva 90° Click

90° Bend Cover Click



□ • ◻ 35-60-100 • ◻ 60-600					
⊙	◻	◻	Ref	kg/u	◻
PG	60	73020060	0,200	1	
	100	73020100	0,200	1	
	150	73020150	0,320	1	
	200	73020200	0,543	1	
	300	73020300	0,962	1	
	400	73020400	1,491	1	
	500	73020500	2,435	1	
	600	73020600	3,292	1	
GC	100	73030100	0,263	1	
	150	73030150	0,421	1	
	200	73030200	0,698	1	
	300	73030300	1,237	1	
	400	73030400	1,918	1	
	500	73030500	2,741	1	
	600	73030600	3,703	1	
AZ+	60	82003829	pend.	1	
	100	82003830	pend.	1	
	150	82003831	pend.	1	
	200	82003832	pend.	1	
	300	82003833	pend.	1	
	400	82003834	pend.	1	
	500	82003835	pend.	1	
600	82003836	pend.	1		
304	100	73050100	0,167	1	
	150	73050150	0,267	1	
	200	73050200	0,387	1	
	300	73050300	0,687	1	
	400	73050400	1,065	1	



□ • ◻ 35-60-100 • ◻ 60-600					
⊙	◻	◻	Ref	kg/u	◻
304	500	73050500	1,522	1	
	600	73050600	2,058	1	
316L	100	73060100	0,167	1	
	150	73060150	0,267	1	
	200	73060200	0,387	1	
	300	73060300	0,687	1	
	400	73060400	1,065	1	
	500	73060500	1,522	1	
600	73060600	2,058	1		

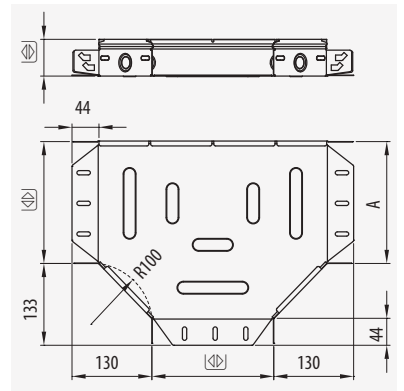
ETIM: EC001569

T Click

Tee Click



□ • ⊕ 35-60-100 • ⊕ 100-600					
⊕	⊕	⊕	Ref	kg/u	⊕
PG	35	100	70022110	0,347	1
	35	150	70022115	0,518	1
	35	200	70022120	0,823	1
	35	300	70022130	1,153	1
	60	100	70022210	0,450	1
	60	150	70022215	0,621	1
	60	200	70022220	0,949	1
	60	300	70022230	1,484	1
	60	400	70022240	2,126	1
	60	500	70022250	3,290	1
	60	600	70022260	4,275	1
	100	100	70022410	0,581	1
	100	200	70022420	1,120	1
	100	300	70022430	1,667	1
100	400	70022440	2,324	1	
100	500	70022450	3,533	1	
100	600	70022460	4,536	1	
GC	35	100	70032110	0,457	1
	35	150	70032115	0,682	1
	35	200	70032120	1,060	1
	35	300	70032130	1,730	1
	60	100	70032210	0,592	1
	60	150	70032215	0,816	1
	60	200	70032220	1,223	1
	60	300	70032230	1,910	1
	60	400	70032240	2,737	1
	60	500	70032250	3,705	1
	60	600	70032260	4,815	1
	100	100	70032410	0,809	1
	100	200	70032420	1,201	1
	100	300	70032430	1,787	1
100	400	70032440	2,491	1	
100	500	70032450	3,755	1	
100	600	70032460	4,820	1	



□ • ⊕ 35-60-100 • ⊕ 100-600					
⊕	⊕	⊕	Ref	kg/u	⊕
AZ+	60	100	82003791	pend.	1
	60	150	82003792	pend.	1
	60	200	82003793	pend.	1
	60	300	82003794	pend.	1
	60	400	82003795	pend.	1
	60	500	82003796	pend.	1
	60	600	82003797	pend.	1
304	60	100	70052210	0,368	1
	60	150	70052215	0,506	1
	60	200	70052220	0,664	1
	60	300	70052230	1,039	1
	60	400	70052240	1,493	1
	60	500	70052250	2,025	1
	60	600	70052260	2,636	1
316L	60	100	70062210	0,368	1
	60	150	70062215	0,506	1
	60	200	70062220	0,664	1
	60	300	70062230	1,039	1
	60	400	70062240	1,493	1
	60	500	70062250	2,025	1
	60	600	70062260	2,636	1

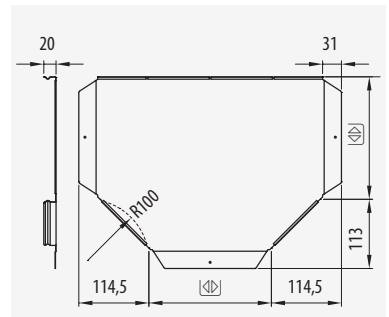
ETIM: EC002401

Coperchio T Click

Tee Cover Click



□ • ⊕ 35-60-100 • ⊕ 100-600					
⊕	⊕	Ref	kg/u	⊕	
PG	100	73022100	0,266	1	
	150	73022150	0,410	1	
	200	73022200	0,674	1	
	300	73022300	1,147	1	
	400	73022400	1,730	1	
	500	73022500	2,769	1	
600	73022600	3,687	1		
GC	100	73032100	0,350	1	
	150	73032150	0,539	1	
	200	73032200	0,867	1	
	300	73032300	1,476	1	
	400	73032400	2,225	1	
	500	73032500	3,117	1	
600	73032600	4,150	1		
AZ+	100	82003865	pend.	1	
	150	82003866	pend.	1	
	200	82003867	pend.	1	
	300	82003868	pend.	1	
	400	82003869	pend.	1	
	500	82003870	pend.	1	
600	82003871	pend.	1		
304	100	73052100	0,222	1	
	150	73052150	0,342	1	
	200	73052200	0,481	1	
	300	73052300	0,819	1	
316L	400	73052400	1,236	1	



□ • ⊕ 35-60-100 • ⊕ 100-600					
⊕	⊕	Ref	kg/u	⊕	
304	500	73052500	1,731	1	
	600	73052600	2,304	1	
316L	100	73062100	0,222	1	
	150	73062150	0,342	1	
	200	73062200	0,481	1	
	300	73062300	0,819	1	
	400	73062400	1,236	1	
	500	73062500	1,731	1	
600	73062600	2,304	1		

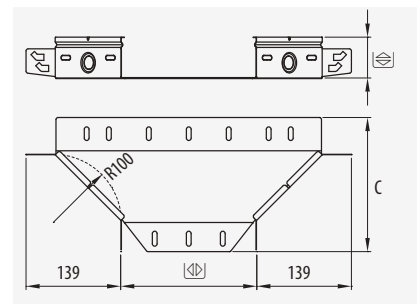
ETIM: EC002406



Derivazione Click
Side Entry Click



[] • [] 35-60-100 • [] 60-600					
Ⓢ	[]	[]	Ref	kg/u	[]
PG	35	100	70023110	0,215	1
	35	150	70023115	0,259	1
	35	200	70023120	0,357	1
	35	300	70023130	0,462	1
	60	60	70023206	0,212	1
	60	100	70023210	0,265	1
	60	150	70023215	0,310	1
	60	200	70023220	0,414	1
	60	300	70023230	0,519	1
	60	400	70023240	0,624	1
	60	500	70023250	0,833	1
	60	600	70023260	0,953	1
	100	100	70023410	0,373	1
	100	200	70023420	0,511	1
100	300	70023430	0,616	1	
100	400	70023440	0,721	1	
100	500	70023450	0,944	1	
100	600	70023460	1,064	1	
GC	35	100	70033110	0,282	1
	35	150	70033115	0,343	1
	35	200	70033120	0,459	1
	35	300	70033130	0,594	1
	60	100	70033210	0,347	1
	60	150	70033215	0,407	1
	60	200	70033220	0,532	1
	60	300	70033230	0,668	1
	60	400	70033240	0,803	1
	60	500	70033250	0,938	1
	60	600	70033260	1,073	1
	100	100	70033410	0,498	1
	100	200	70033420	0,621	1
	100	300	70033430	0,749	1
100	400	70033440	0,876	1	
100	500	70033450	1,004	1	
100	600	70033460	1,131	1	



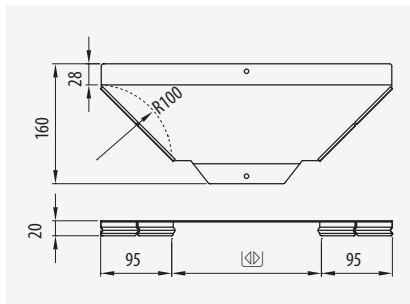
[] • [] 35-60-100 • [] 60-600					
Ⓢ	[]	[]	Ref	kg/u	[]
AZ+	60	60	82003798	0,2705	1
	60	100	82003799	0,2923	1
	60	150	82003800	0,3431	1
	60	200	82003801	0,3881	1
	60	300	82003802	0,6364	1
	60	400	82003803	0,7622	1
	60	500	82003804	0,8518	1
60	600	82003805	0,9729	1	
304	60	100	70053210	0,237	1
	60	150	70053215	0,275	1
	60	200	70053220	0,313	1
	60	300	70053230	0,391	1
	60	400	70053240	0,468	1
	60	500	70053250	0,518	1
60	600	70053260	0,592	1	
316L	60	100	70063210	0,237	1
	60	150	70063215	0,275	1
	60	200	70063220	0,313	1
	60	300	70063230	0,391	1
	60	400	70063240	0,468	1
	60	500	70063250	0,518	1
60	600	70063260	0,592	1	

ETIM: EC002401

Coperchio derivazione Click
Side Entry Cover Click



[] • [] 35-60-100 • [] 60-600					
Ⓢ	[]	[]	Ref	kg/u	[]
PG	60		73023060	0,100	1
	100		73023100	0,161	1
	150		73023150	0,198	1
	200		73023200	0,236	1
	300		73023300	0,363	1
	400		73023400	0,451	1
	500		73023500	0,616	1
	600		73023600	0,716	1
GC	100		73033100	0,228	1
	150		73033150	0,280	1
	200		73033200	0,412	1
	300		73033300	0,545	1
	400		73033400	0,677	1
	500		73033500	0,809	1
600		73033600	0,941	1	
AZ+	60		82003837	0,1266	1
	100		82003838	0,1713	1
	150		82003839	0,2106	1
	200		82003840	0,2510	1
	300		82003841	0,4347	1
	400		82003842	0,5401	1
	500		82003843	0,6454	1
	600		82003844	0,7502	1



[] • [] 35-60-100 • [] 60-600					
Ⓢ	[]	[]	Ref	kg/u	[]
304	100		73053100	0,134	1
	150		73053150	0,165	1
	200		73053200	0,197	1
	300		73053300	0,259	1
	400		73053400	0,322	1
	500		73053500	0,385	1
	600		73053600	0,448	1
316L	100		73063100	0,134	1
	150		73063150	0,165	1
	200		73063200	0,197	1
	300		73063300	0,259	1
	400		73063400	0,322	1
	500		73063500	0,385	1
600		73063600	0,448	1	

ETIM: EC002406

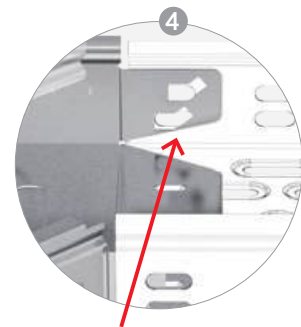


x 2

⌀ M5x2



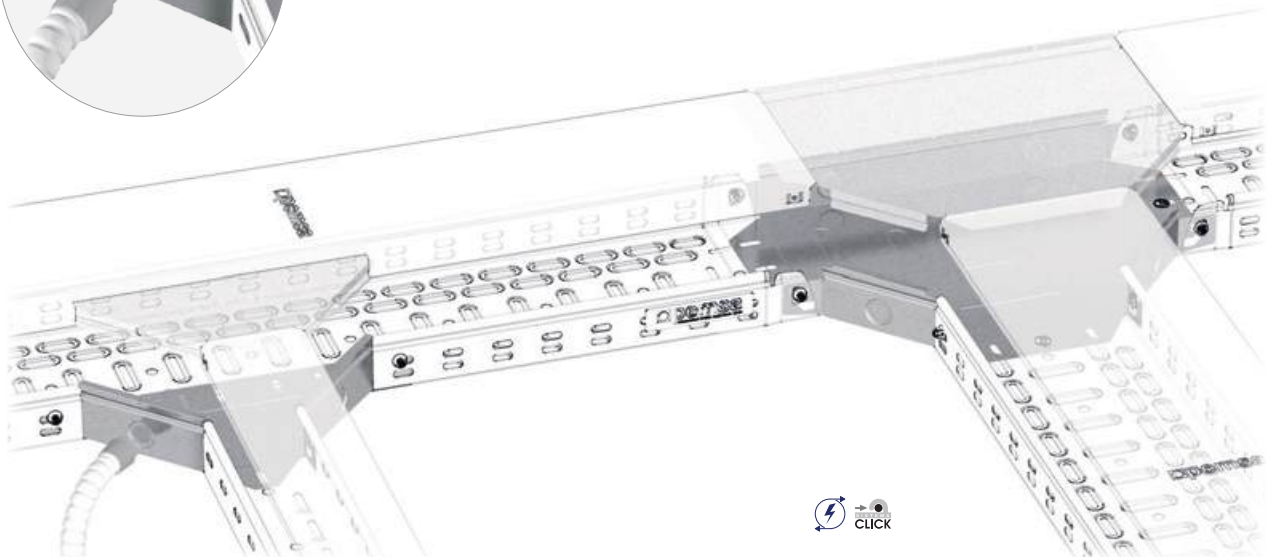
Sistema Click: Senza giunti!
Click System: No couplers are required



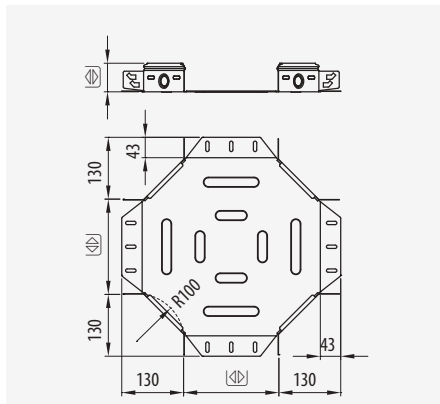
Sistema universale brevettato. Compatibile con qualsiasi passerella di metallo!
Patented Universal System. Applies to any cable tray



Entrata per tubi!
Conduit Outlet.



Incrocio Click Crossover Click



□ • ⊕ 35-60-85-100 • ⊕ 100-600					
⊕	⊕	⊕	Ref	kg/u	⊕
PG	35	100	70024110	0,434	1
	35	150	70024115	0,630	1
	35	200	70024120	0,980	1
	35	300	70024130	1,777	1
	60	100	70024210	0,548	1
	60	150	70024215	0,735	1
	60	200	70024220	1,104	1
	60	300	70024230	1,918	1
	60	400	70024240	2,700	1
	60	500	70024250	3,608	1
	60	100	70024260	4,642	1
	85	200	70024320	1,228	1
	85	300	70024330	2,059	1
	85	400	70024340	2,841	1
	85	500	70024350	3,749	1
	85	600	70024360	4,783	1
100	100	70024410	0,679	1	
100	200	70024420	1,247	1	
100	300	70024430	1,807	1	
100	400	70024440	2,831	1	
100	500	70024450	3,722	1	
100	600	70024460	4,739	1	
GC	35	100	70034110	0,570	1
	35	150	70034115	0,826	1
	35	200	70034120	1,260	1
	35	300	70034130	2,000	1
	60	100	70034210	0,720	1
	60	150	70034215	0,965	1
	60	200	70034220	1,420	1
	60	300	70034230	2,159	1
	60	400	70034240	3,039	1
	60	500	70034250	4,061	1
	60	600	70034260	5,225	1

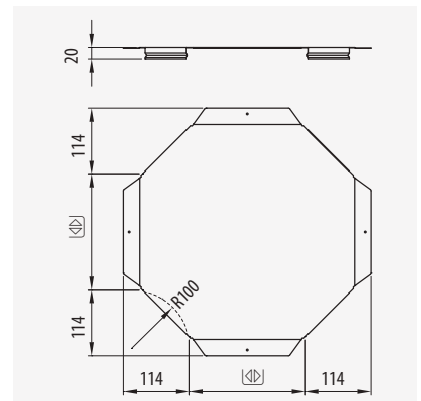
□ • ⊕ 35-60-85-100 • ⊕ 100-600					
⊕	⊕	⊕	Ref	kg/u	⊕
GC	85	200	70034320	1,579	1
	85	300	70034330	2,318	1
	85	400	70034340	3,198	1
	85	500	70034350	4,220	1
	85	600	70034360	5,384	1
	100	100	70034410	0,907	1
	100	200	70034420	1,337	1
	100	300	70034430	1,937	1
	100	400	70034440	3,009	1
	100	500	70034450	3,957	1
	100	600	70034460	5,038	1
	304	60	100	70054210	0,431
60		150	70054215	0,583	1
60		200	70054220	0,753	1
60		300	70054230	1,153	1
60		400	70054240	1,631	1
60		500	70054250	2,189	1
316L	60	600	70054260	2,824	1
	60	100	70064210	0,431	1
	60	150	70064215	0,583	1
	60	200	70064220	0,753	1
	60	300	70064230	1,153	1
	60	400	70064240	1,631	1
60	500	70064250	2,189	1	
60	600	70064260	2,824	1	



Coperchio per incrocio Click Crossover Cover Click



□ • ⊕ 35-60-85-100 • ⊕ 100-600					
⊕	⊕	Ref	kg/u	⊕	
PG	100	73024100	0,344	1	
	150	73024150	0,511	1	
	200	73024200	0,818	1	
	300	73024300	1,537	1	
	400	73024400	2,265	1	
	500	73024500	3,119	1	
600	73024600	4,094	1		
GC	100	73034100	0,452	1	
	150	73034150	0,671	1	
	200	73034200	1,052	1	
	300	73034300	1,730	1	
	400	73034400	2,550	1	
	500	73034500	3,511	1	
600	73034600	4,608	1		
304	100	73054100	0,287	1	
	150	73054150	0,426	1	
	200	73054200	0,584	1	
	300	73054300	0,961	1	
	400	73054400	1,416	1	
	500	73054500	1,949	1	
600	73054600	2,559	1		



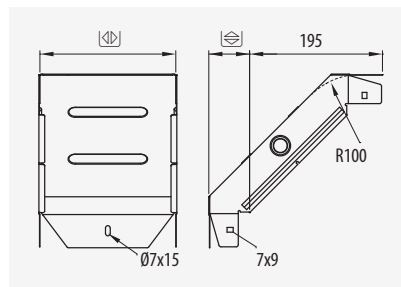
□ • ⊕ 35-60-85-100 • ⊕ 100-600					
⊕	⊕	Ref	kg/u	⊕	
316L	100	73064100	0,287	1	
	150	73064150	0,426	1	
	200	73064200	0,584	1	
	300	73064300	0,961	1	
	400	73064400	1,416	1	
	500	73064500	1,949	1	
600	73064600	2,559	1		



Curva salita CNC Click
Inside Riser Click



		35-60-100 • 60-600			
€		Ref	kg/u		
PG	35	100	70025110	0,248	1
	35	150	70025115	0,340	1
	35	200	70025120	0,561	1
	35	300	70025130	0,790	1
	60	60	70025206	0,276	1
	60	100	70025210	0,356	1
	60	150	70025215	0,452	1
	60	200	70025220	0,548	1
	60	300	70025230	0,862	1
	60	400	70025240	1,085	1
	60	500	70025250	1,495	1
	100	100	70025410	0,472	1
	100	200	70025420	0,873	1
	100	300	70025430	1,121	1
GC	35	100	70035110	0,331	1
	35	150	70035115	0,453	1
	35	200	70035120	0,641	1
	35	300	70035130	0,903	1
	60	100	70035210	0,468	1
	60	150	70035215	0,593	1
	60	200	70035220	0,822	1
	60	300	70035230	1,109	1
	60	400	70035240	1,396	1
	60	500	70035250	1,683	1
	60	600	70035260	1,970	1
	100	100	70035410	0,630	1
	100	200	70035420	0,936	1
	100	300	70035430	1,201	1
100	400	70035440	1,466	1	
100	500	70035450	1,962	1	
100	600	70035460	2,262	1	



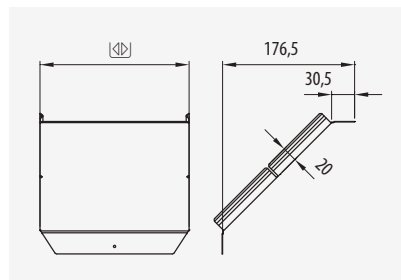
		35-60-100 • 60-600			
€		Ref	kg/u		
AZ+	60	60	82003813	0,1890	1
	60	100	82003814	0,3790	1
	60	150	82003815	0,4808	1
	60	200	82003816	0,5818	1
	60	300	82003817	0,7861	1
	60	400	82003818	1,2992	1
	60	500	82003819	1,5664	1
304	60	600	82003820	1,8336	1
	60	100	70055210	0,297	1
	60	150	70055215	0,377	1
	60	200	70055220	0,456	1
	60	300	70055230	0,616	1
	60	400	70055240	0,775	1
	60	500	70055250	0,934	1
316L	60	600	70055260	1,094	1
	60	100	70065210	0,297	1
	60	150	70065215	0,377	1
	60	200	70065220	0,456	1
	60	300	70065230	0,616	1
	60	400	70065240	0,775	1
	60	500	70065250	0,934	1

ETIM: ECO02400

Coperchio per curva salita CNC Click
Inside Riser Cover Click



		35-60-100 • 60-600			
€		Ref	kg/u		
PG	60	73025060	0,100	1	
	100	73025100	0,153	1	
	150	73025150	0,216	1	
	200	73025200	0,326	1	
	300	73025300	0,472	1	
	400	73025400	0,622	1	
	500	73025500	0,873	1	
GC	600	73025600	1,171	1	
	100	73035100	0,201	1	
	150	73035150	0,284	1	
	200	73035200	0,419	1	
	300	73035300	0,608	1	
	400	73035400	0,800	1	
	500	73035500	0,983	1	
AZ+	600	73035600	1,171	1	
	60	82003845	0,0570	1	
	100	82003846	0,1627	1	
	150	82003847	0,2298	1	
	200	82003848	0,2968	1	
	300	82003849	0,4297	1	
	400	82003850	0,7400	1	
500	82003851	0,9147	1		
600	82003852	1,0895	1		



		35-60-100 • 60-600			
€		Ref	kg/u		
304	100	73055100	0,128	1	
	150	73055150	0,180	1	
	200	73055200	0,233	1	
	300	73055300	0,367	1	
	400	73055400	0,441	1	
	500	73055500	0,546	1	
	600	73055600	0,732	1	
316L	100	73065100	0,128	1	
	150	73065150	0,180	1	
	200	73065200	0,233	1	
	300	73065300	0,367	1	
	400	73065400	0,441	1	
	500	73065500	0,546	1	
	600	73065600	0,732	1	

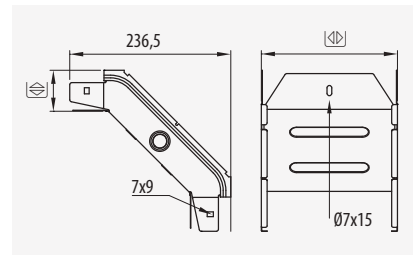
ETIM: ECO02402



Curva discesa CNV Click Outside Riser Click



┌ ┐ 35-60-100 ┘ ┘ 60-600					
Ⓢ	┌ ┐	┘ ┘	Ref	kg/u	┐
PG	35	100	70026110	0,236	1
	35	150	70026115	0,310	1
	35	200	70026120	0,444	1
	35	300	70026130	0,694	1
	60	60	70026206	0,227	1
	60	100	70026210	0,287	1
	60	150	70026215	0,352	1
	60	200	70026220	0,486	1
	60	300	70026230	0,636	1
	60	400	70026240	0,786	1
	60	500	70026250	1,070	1
	60	100	70026260	1,242	1
	100	100	70026410	0,338	1
	100	200	70026420	0,509	1
100	300	70026430	0,622	1	
100	400	70026440	0,728	1	
100	500	70026450	0,967	1	
100	600	70026460	1,095	1	
GC	35	100	70036110	0,310	1
	35	150	70036115	0,407	1
	35	200	70036120	0,571	1
	35	300	70036130	0,781	1
	60	100	70036210	0,377	1
	60	150	70036215	0,468	1
	60	200	70036220	0,625	1
	60	300	70036230	0,818	1
	60	400	70036240	1,011	1
	60	500	70036250	1,205	1
	60	600	70036260	1,398	1
	100	100	70036410	0,452	1
	100	200	70036420	0,546	1
	100	300	70036430	0,666	1
100	400	70036440	0,781	1	
100	500	70036450	1,028	1	
100	600	70036460	1,164	1	



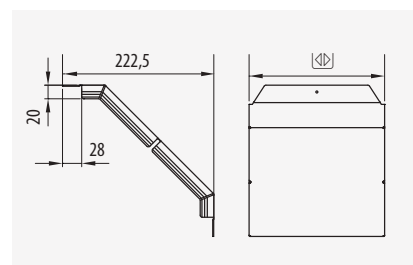
┌ ┐ 35-60-100 ┘ ┘ 60-600					
Ⓢ	┌ ┐	┘ ┘	Ref	kg/u	┐
AZ+	60	60	82003821	0,141	1
	60	100	82003822	0,305	1
	60	150	82003823	0,352	1
	60	200	82003824	0,426	1
	60	300	82003825	0,545	1
	60	400	82003826	0,898	1
	60	500	82003827	1,070	1
60	100	82003828	1,242	1	
304	60	100	70056210	0,239	1
	60	150	70056215	0,293	1
	60	200	70056220	0,347	1
	60	300	70056230	0,454	1
	60	400	70056240	0,561	1
	60	500	70056250	0,669	1
60	600	70056260	0,776	1	
316L	60	100	70066210	0,239	1
	60	150	70066215	0,293	1
	60	200	70066220	0,347	1
	60	300	70066230	0,454	1
	60	400	70066240	0,561	1
	60	500	70066250	0,669	1
60	600	70066260	0,776	1	

ETIM: EC002400

Coperchio per curva discesa CNV Click Outside Riser Cover Click

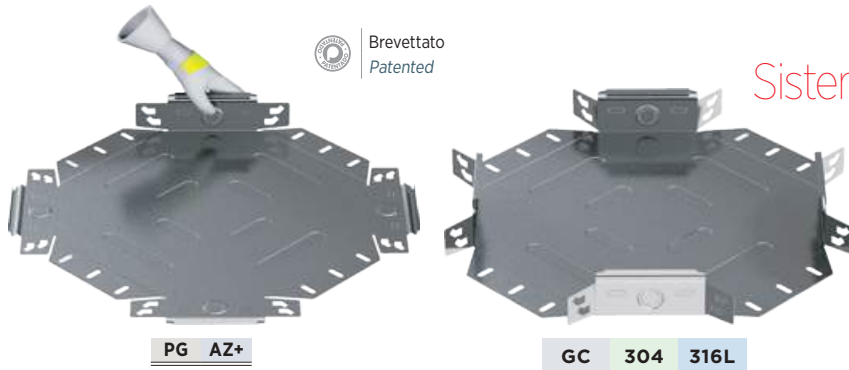


┌ ┐ 35-60-100 ┘ ┘ 60-600					
Ⓢ	┌ ┐	┘ ┘	Ref	kg/u	┐
PG	60		73026060	0,192	1
	100		73026100	0,204	1
	150		73026150	0,287	1
	200		73026200	0,431	1
	300		73026300	0,623	1
	400		73026400	0,816	1
	500		73026500	1,152	1
600		73026600	1,372	1	
GC	100		73036100	0,268	1
	150		73036150	0,376	1
	200		73036200	0,554	1
	300		73036300	0,802	1
	400		73036400	1,049	1
	500		73036500	1,297	1
600		73036600	1,545	1	
AZ+	60		82003853	0,0958	1
	100		82003854	0,2170	1
	150		82003855	0,3053	1
	200		82003856	0,3925	1
	300		82003857	0,5669	1
	400		82003858	0,9771	1
	500		82003859	1,2070	1
600		82003860	1,4375	1	



┌ ┐ 35-60-100 ┘ ┘ 60-600					
Ⓢ	┌ ┐	┘ ┘	Ref	kg/u	┐
304	100		73056100	0,170	1
	150		73056150	0,239	1
	200		73056200	0,308	1
	300		73056300	0,444	1
	400		73056400	0,583	1
	500		73056500	0,720	1
600		73056600	0,858	1	
316L	100		73066100	0,170	1
	150		73066150	0,239	1
	200		73066200	0,308	1
	300		73066300	0,444	1
	400		73066400	0,583	1
	500		73066500	0,720	1
600		73066600	0,858	1	

ETIM: EC002402



x 2

Ø 052

Sistema Click:
Senza giunti!

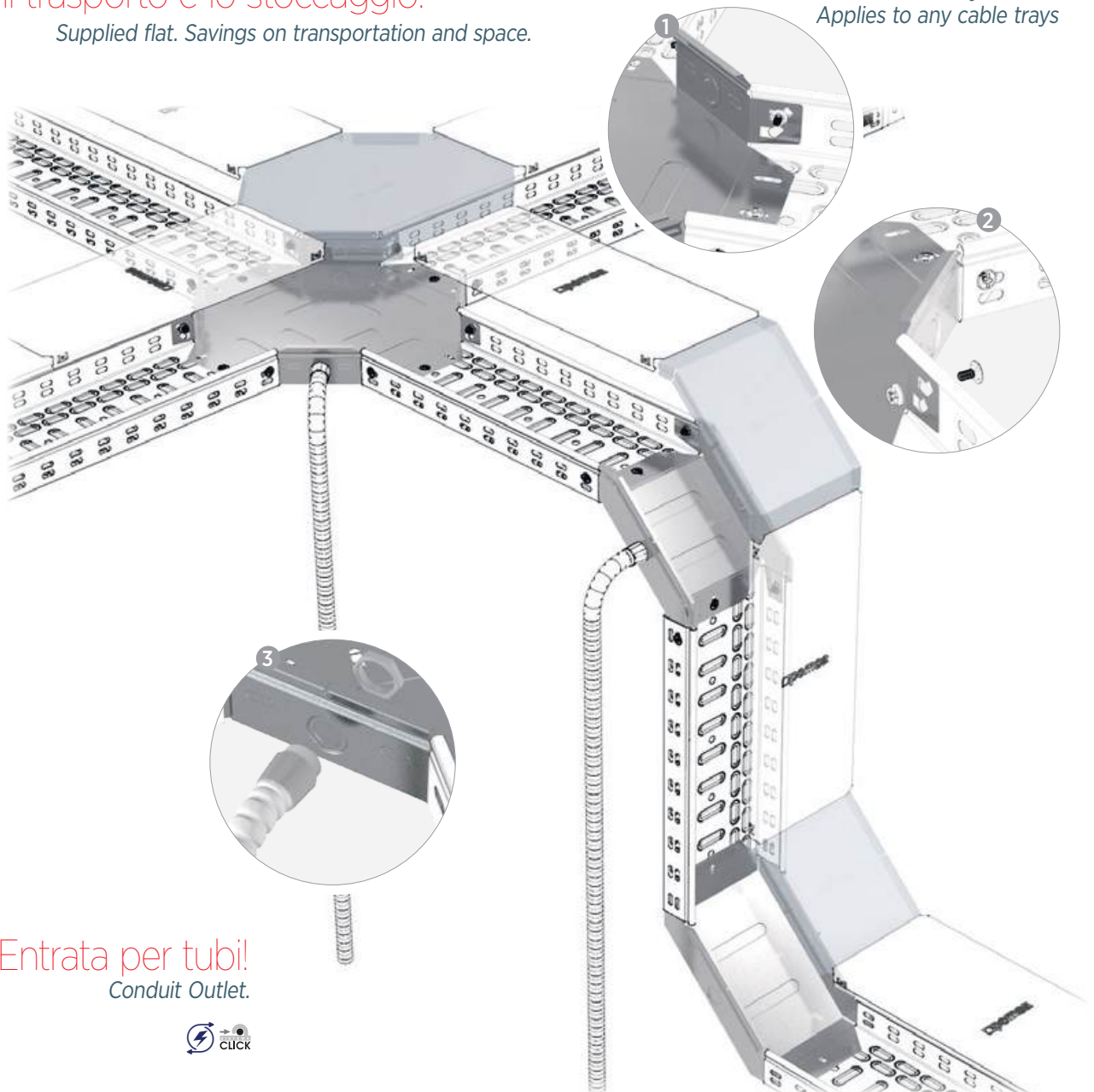
Click System: No couplers are required

Accessori forniti piatti
Risparmio di spazio durante
il trasporto e lo stoccaggio!

Supplied flat. Savings on transportation and space.

Sistema Universale brevettato.
Compatibile per qualunque passerella
in metallo

*Patented Universal System.
Applies to any cable trays*

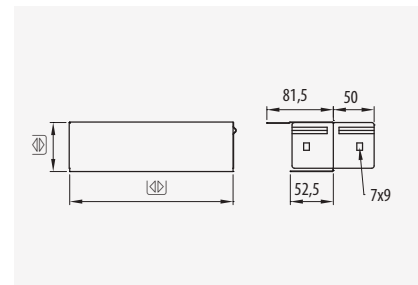


Entrata per tubi!
Conduit Outlet.




Riduzione pemsaband®
Reducer pemsaband®


•					
Ⓢ			Ref	kg/u	
PG	35	100	71021010	0,074	1
	35	150	71021015	0,109	1
	35	200	71021020	0,159	1
	35	300	71021030	0,237	1
	60	100	71022010	0,098	1
	60	150	71022015	0,138	1
	60	200	71022020	0,194	1
	60	300	71022030	0,285	1
	60	400	71022040	0,602	1
	60	500	71022050	0,746	1
	60	600	71022060	0,890	1
	100	100	71024010	0,223	1
	100	200	71024020	0,408	1
100	300	71024030	0,583	1	
100	400	71024040	0,759	1	
100	500	71024050	0,934	1	
100	600	71024060	1,110	1	
GC	35	100	71031010	0,092	1
	35	150	71031015	0,136	1
	35	200	71031020	0,199	1
	35	300	71031030	0,297	1
	60	100	71032010	0,122	1
	60	150	71032015	0,173	1
	60	200	71032020	0,243	1
	60	300	71032030	0,356	1
	60	400	71032040	0,632	1
	60	500	71032050	0,784	1
	60	600	71032060	0,935	1
	100	100	71034010	0,245	1
	100	200	71034020	0,429	1
100	300	71034030	0,613	1	
100	400	71034040	0,797	1	
100	500	71034050	0,982	1	
100	600	71034060	1,166	1	

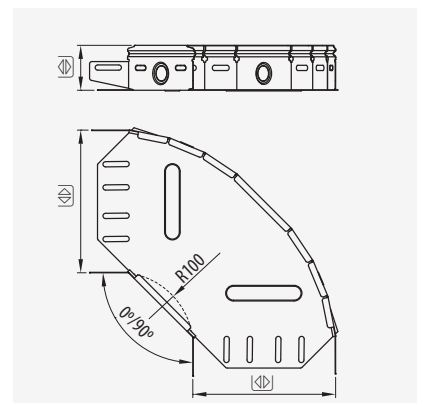


•					
Ⓢ			Ref	kg/u	
AZ+	60	100	82003806	0,1038	1
	60	150	82003807	0,1469	1
	60	200	82003808	0,2065	1
	60	300	82003809	0,3029	1
	60	400	82003810	0,5047	1
	60	500	82003811	0,6255	1
60	600	82003812	0,7463	1	
304	60	100	71052010	0,080	1
	60	150	71052015	0,114	1
	60	200	71052020	0,161	1
	60	300	71052030	0,236	1
	60	400	71052040	0,297	1
	60	500	71052050	0,368	1
60	600	71052060	0,439	1	
316L	60	100	71062010	0,080	1
	60	150	71062015	0,114	1
	60	200	71062020	0,161	1
	60	300	71062030	0,236	1
	60	400	71062040	0,297	1
	60	500	71062050	0,368	1
60	600	71062060	0,439	1	

ETIM: ECO01007

Curva variabile Click
Adjustable Bend Click


•					
Ⓢ			Ref	kg/u	
PG	35	100	70028110	0,224	1
	35	150	70028115	0,361	1
	35	200	70028120	0,486	1
	35	300	70028130	0,849	1
	60	100	70028210	0,297	1
	60	150	70028215	0,448	1
	60	200	70028220	0,574	1
	60	300	70028230	0,965	1
GC	35	100	70038110	0,240	1
	35	150	70038115	0,386	1
	35	200	70038120	0,521	1
	35	300	70038130	0,910	1
	60	100	70038210	0,318	1
	60	150	70038215	0,480	1
	60	200	70038220	0,615	1
	60	300	70038230	1,034	1
304	60	100	70058210	0,212	1
	60	150	70058215	0,320	1
	60	200	70058220	0,410	1
	60	300	70058230	0,500	1



•					
Ⓢ			Ref	kg/u	
316L	60	100	70068210	0,212	1
	60	150	70068215	0,320	1
	60	200	70068220	0,410	1
	60	300	70068230	0,500	1

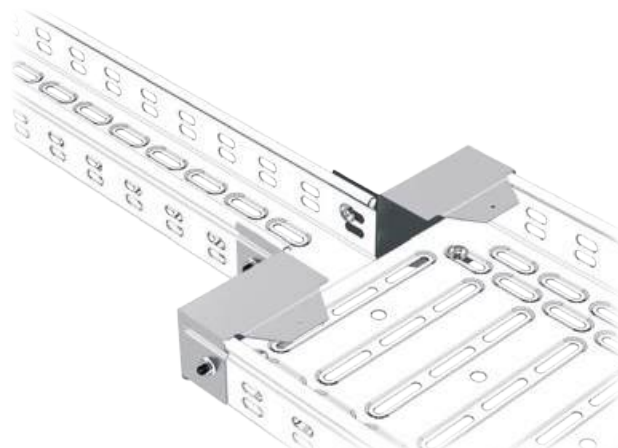


Finitura professionale!
Professional finish



x 3

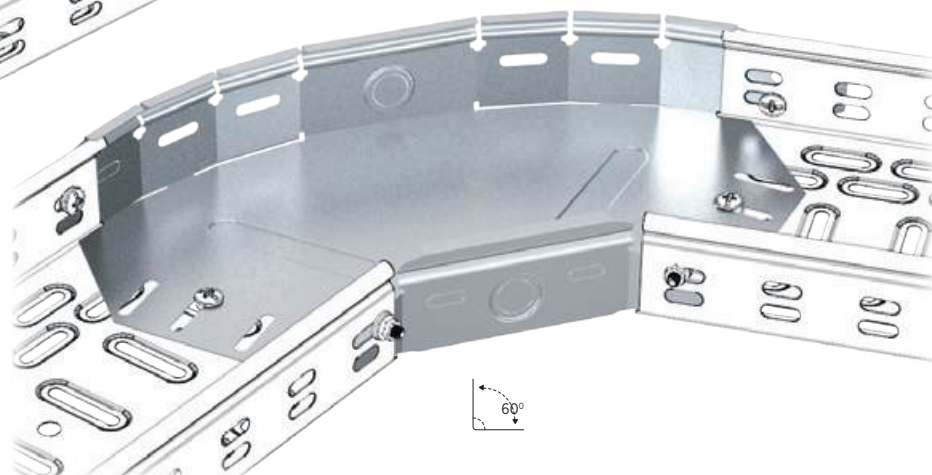
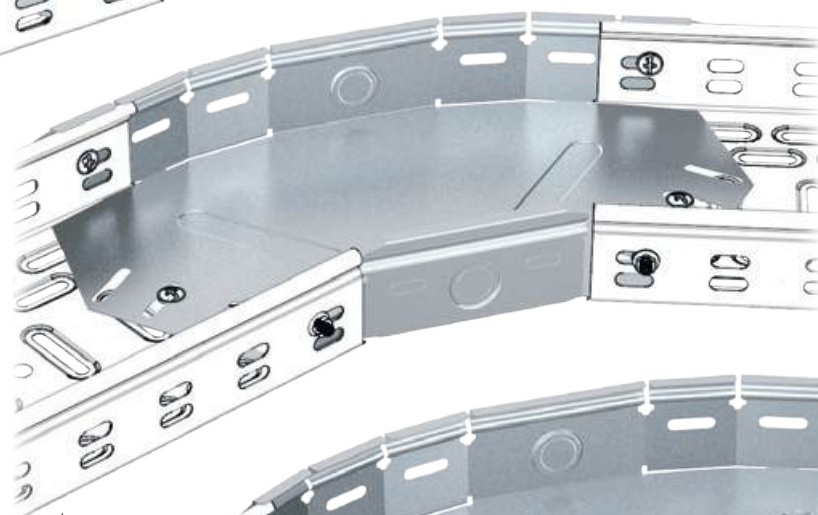
Ø 052



x 6

Ø 052

Curva variabile 0°-90°!
Adjustable Angle 0°-90°



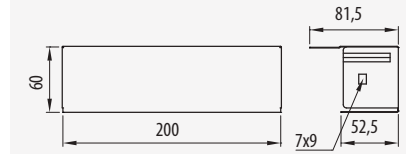


Tappo terminale

End Cover



Ⓢ	Ⓜ	Ⓜ	Ref	kg/u	📦
PG	35	100	71021010	0,074	1
	35	150	71021015	0,109	1
	35	200	71021020	0,159	1
	35	300	71021030	0,237	1
	60	100	71022010	0,098	1
	60	150	71022015	0,138	1
	60	200	71022020	0,194	1
	60	300	71022030	0,285	1
	60	400	71022040	0,602	1
	60	500	71022050	0,746	1
	60	600	71022060	0,890	1
	100	100	71024010	0,223	1
	100	200	71024020	0,408	1
	100	300	71024030	0,583	1
GC	60	400	71024040	0,759	1
	60	500	71024050	0,934	1
	60	600	71024060	1,110	1
	35	100	70039110	0,092	1
	35	150	70039115	0,136	1
	35	200	70039120	0,199	1
	35	300	70039130	0,297	1
	60	100	70039210	0,122	1
	60	150	70039215	0,173	1
	60	200	70039220	0,243	1
	60	300	70039230	0,356	1
	60	400	70039240	0,632	1
	60	500	70039250	0,784	1
	60	600	70039260	0,935	1
100	100	70039410	0,245	1	
100	200	70039420	0,429	1	
100	300	70039430	0,613	1	
100	400	70039440	0,797	1	
100	500	70039450	0,982	1	
100	600	70039460	1,166	1	



Ⓢ	Ⓜ	Ⓜ	Ref	kg/u	📦
AZ+	60	100	82003806	0,1038	1
	60	150	82003807	0,1469	1
	60	200	82003808	0,2065	1
	60	300	82003809	0,3029	1
	60	400	82003810	0,5047	1
	60	500	82003811	0,6255	1
	60	600	82003812	0,7463	1
304	60	100	71052010	0,080	1
	60	150	71052015	0,114	1
	60	200	71052020	0,161	1
	60	300	71052030	0,236	1
	60	400	71052040	0,297	1
	60	500	71052050	0,368	1
	60	600	71052060	0,439	1
316L	60	100	71062010	0,080	1
	60	150	71062015	0,114	1
	60	200	71062020	0,161	1
	60	300	71062030	0,236	1
	60	400	71062040	0,297	1
	60	500	71062050	0,368	1
60	600	71062060	0,439	1	

ETIM: EC001573



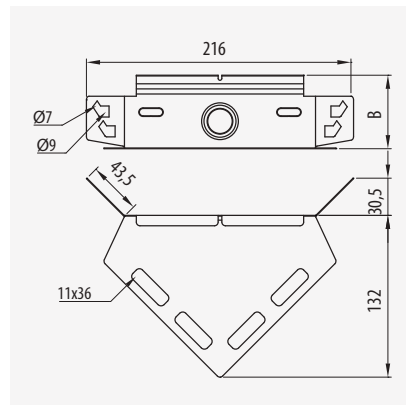
Angolo universale

Universal Corner



Ⓢ	A	Ref	kg/u	📦	
PG	35	70021100	0,106	1	
	60	70021200	0,134	1	
	85	70021300	0,165	1	
	100	70021400	0,183	1	
GC	35	70031100	0,114	1	
	60	70031200	0,144	1	
	85	70031300	0,177	1	
	100	70031400	0,196	1	
AZ+	60	82003790	0,166	1	
304	60	70051200	0,096	1	
316L	60	70061200	0,096	1	

ETIM: EC002400

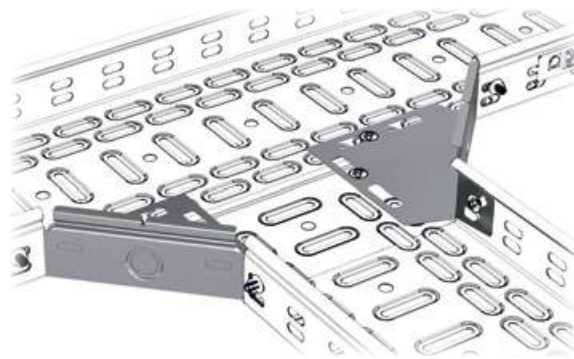




x 3

⌀052

Finitura professionale!
Professional finish

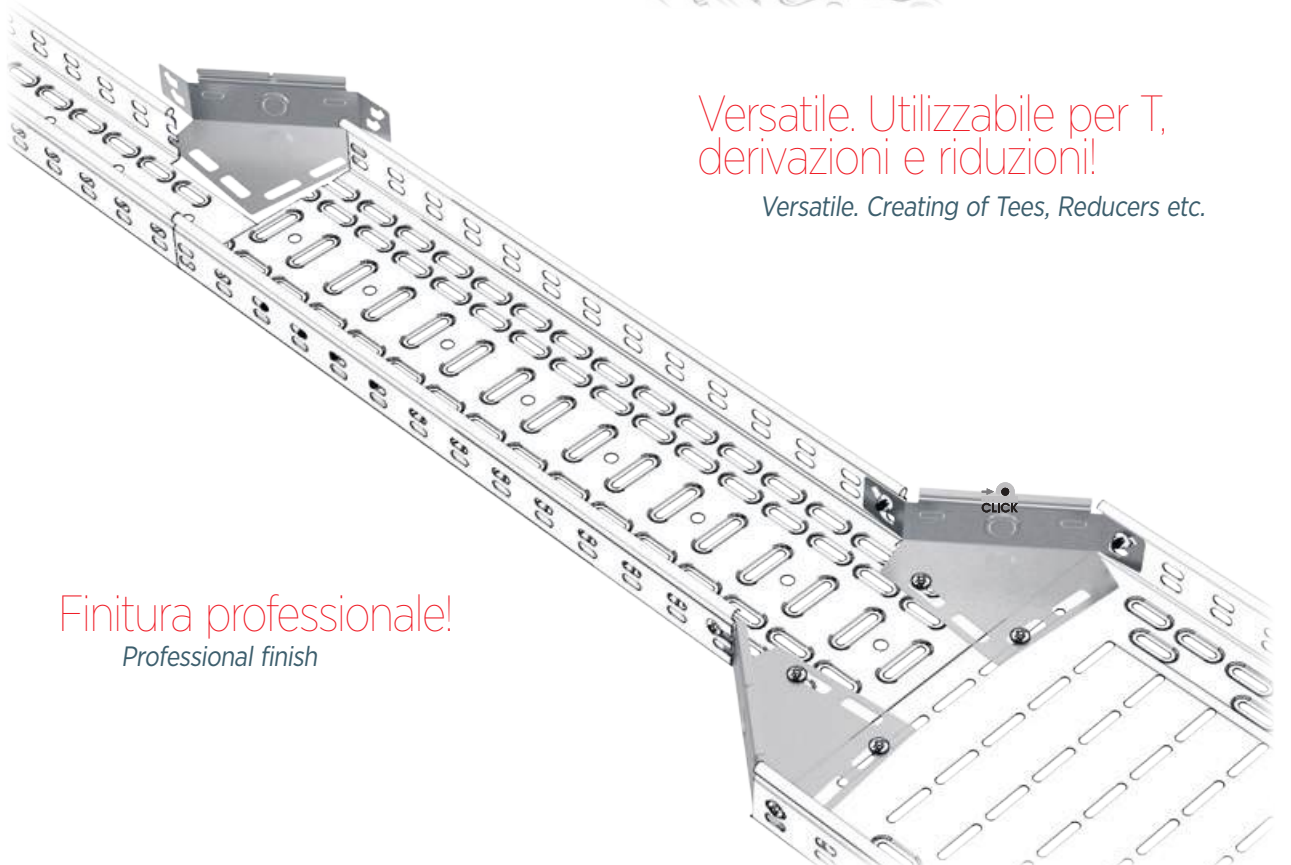


x 4

⌀052

Versatile. Utilizzabile per T,
derivazioni e riduzioni!

Versatile. Creating of Tees, Reducers etc.



Finitura professionale!
Professional finish

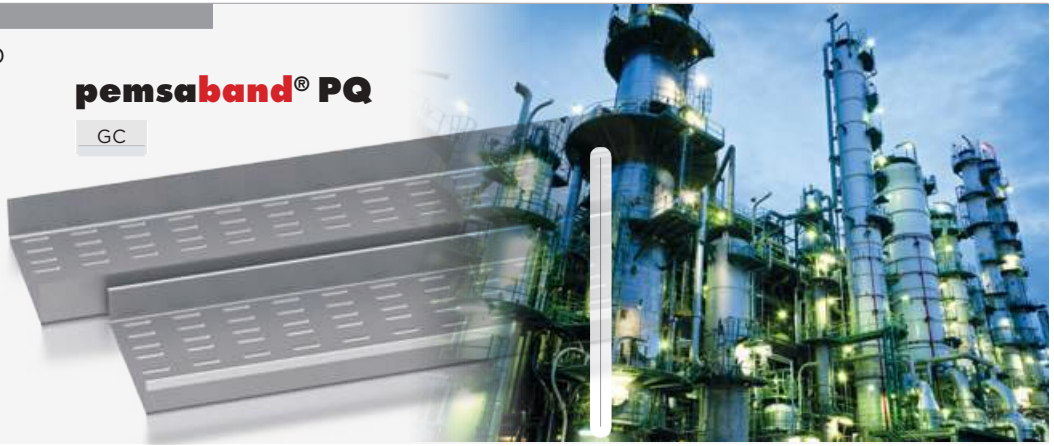


SOLUTIONS

Petrochimico
Oil & Gas

pemsaband® PQ

GC



Alta resistencia. Instalaciones industriales
High Resistance. Industrial Installations



IDEA



reji**band**®

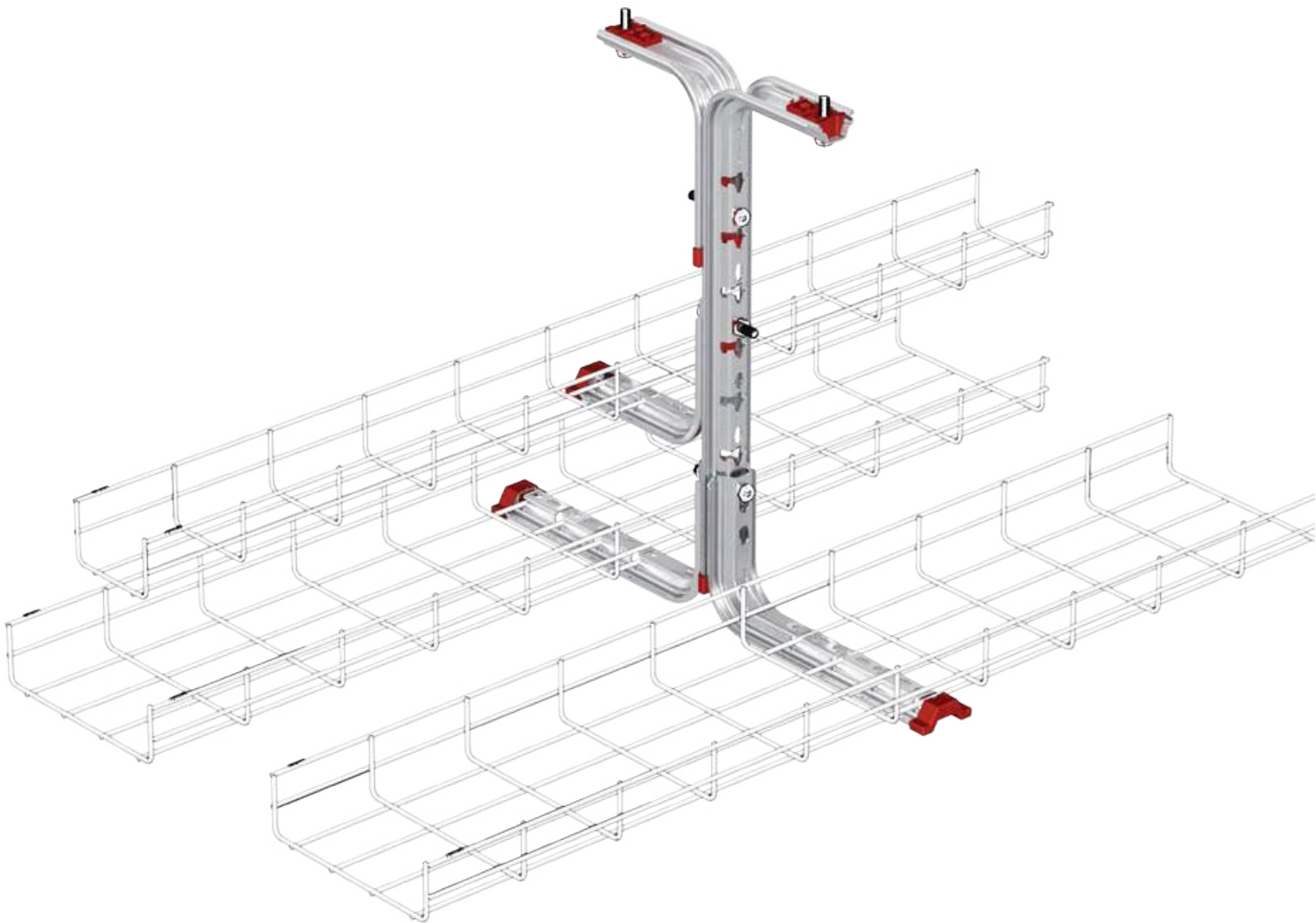
GC 304 316L



020

Support System

Gamma di supporti e guide
Supports, channels and structures range



Informazioni Tecniche *Technical Information*

Montaggio a parete / Wall assembly

Orizzontale / Horizontal			UNIVERSAL	UNIVERSAL
15 kg	25 kg	50 kg	28 / 60 kg	28 / 60 kg
036	038	032	078	078

A Carico ammissibile / Admissible load

Sistema Universale. Compatibile con tutte le passerelle
Universal System. Compatible for all cable trays

Montaggio a soffitto / Fitting to ceiling

Con barre filettate / With threaded rods				
10 kg	25 kg	85 kg	85 kg	65 kg
036	100	100	100	102

Maggiore facilità di cablaggio *Improved ease of cabling*

Sistema Omega / Omega System

	UNIVERSAL	UNIVERSAL	UNIVERSAL	UNIVERSAL
10 kg	18 / 30 kg	200 kg	330 kg	330 kg
036	078	078	078	078
1	-	7 kg x m	40 kg x m	40 kg x m
2*	-	6 kg x m	15 kg x m	15 kg x m
2*	-	-	-	-

1 Dati ottenuti secondo la norma UNE-EN 61537 con un coefficiente di sicurezza del 170% senza raggiungere il punto di collasso. Sono garantiti solo con il nostro gancio e i supporti rinforzati con rinforzo strutturale.
Values obtained from test according to the IEC-61537 with a safety coefficient of 170% without ever reaching the collapse point. Guaranteed only for our hanger with security plug and supports reinforced with the PEMSA structural reinforcement.

2 Dati ottenuti secondo la norma UNE - EN 61537 (sezione H) relativi all'installazione in sicurezza della passerella con supporti orizzontali.
Values obtained in accordance with International Standard UNE-EN 61537 (Section H) relating to the information for safe installation of trays with horizontal supports. For further information please contact PEMSA.
 * Bending moment 1: Resulting bending moment on ceiling plane.
 ** Bending moment 2: Resulting bending moment from cantilever bracket.

Informazioni Tecniche *Technical Information*

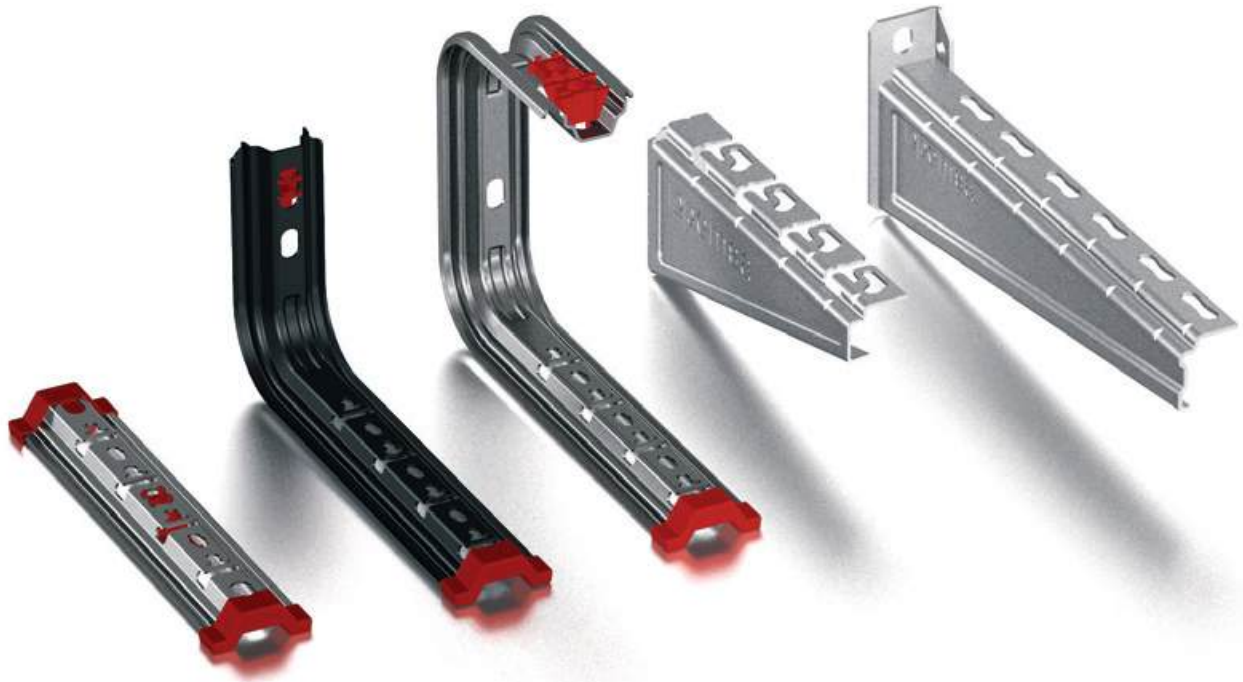
Montaggio a parete / Wall assembly

Orizzontale / Horizontal			Verticale / Vertical	
<p>UNIVERSAL</p> <p>110 / 245 kg 080</p>	<p>UNIVERSAL</p> <p>110 / 245 kg 080</p>	<p>UNIVERSAL</p> <p>110 / 245 kg 082</p>	<p>50 kg 032</p>	<p>UNIVERSAL</p> <p>56 kg 090</p>
<p>← Nuovi supporti rinforzati con massima capacità di carico Reinforced supports with greater load-bearing capacity →</p>				

Montaggio a soffitto / Fitting to ceiling

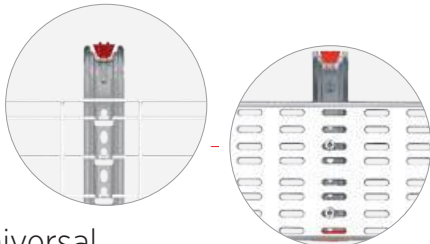
Con barre filettate / With threaded rods				
<p>65 kg 102</p>	<p>75 kg 102</p>	<p>160 kg 102</p>	<p>UNIVERSAL</p> <p>160 kg 092</p>	<p>UNIVERSAL</p> <p>390 kg 092</p>
<p>← Economiche con tempo di montaggio ridotto Increased savings in assembly time →</p>				

Supporto a soffitto rinforzato / Reinforced supports				
<p>UNIVERSAL</p> <p>350 kg 098</p>	<p>UNIVERSAL</p> <p>300 kg 098</p>	<p>UNIVERSAL</p> <p>400 kg 098</p>	<p>UNIVERSAL</p> <p>400 kg 098</p>	<p>UNIVERSAL</p> <p>45 / 170 kg 098</p>
<p>1 36 kg x m</p>	<p>2 35 kg x m</p>	<p>2 93 kg x m</p>	<p>2 93 kg x m</p>	<p>-</p>
<p>2 43 kg x m</p>	<p>40 kg x m</p>	<p>73 kg x m</p>	<p>73 kg x m</p>	<p>-</p>
<p>← Supporti rinforzati per una massima capacità di carico Reinforced supports with greater load-bearing capacity →</p>				

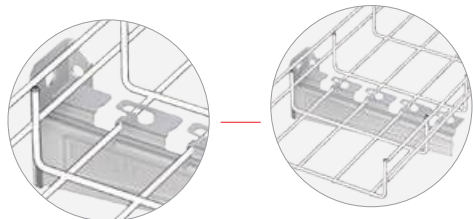


Gamma di supporti e guide
Supports, Channels and structures range

Vantaggi e Caratteristiche/ Advantages and features



Universal
Compatibili per tutte le passarelle
Compatible with all of the cable trays

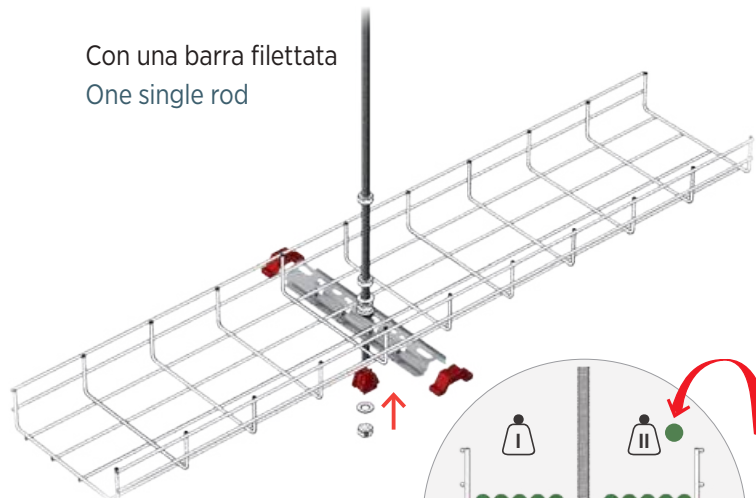


Sistema Click. Senza viti
Click System. No fixings required

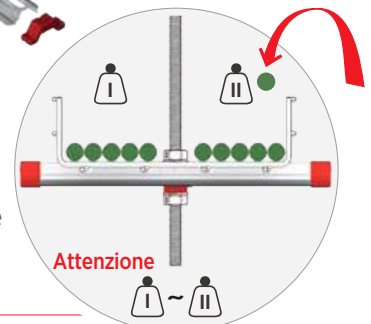
PG	GC	AZ+	C8	304	316L
----	----	-----	----	-----	------

Ampia gamma di finiture
Wide range of finishes

Con una barra filettata
One single rod



Installazione dei cavi laterale
Installation of cables from the side



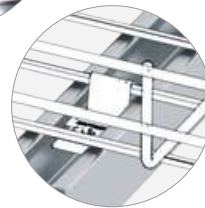
Attenzione

Novità News

N EW



Gamma completa ad alta resistenza
Full Range High resistance

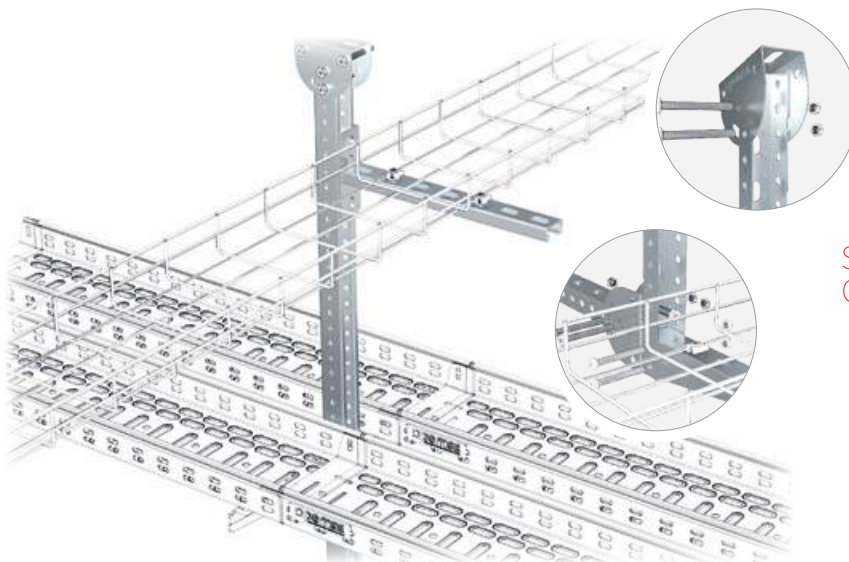


N EW

Installazione Rapida
Quick Assembly

Veloce e sicuro
Fast and Safe

N EW



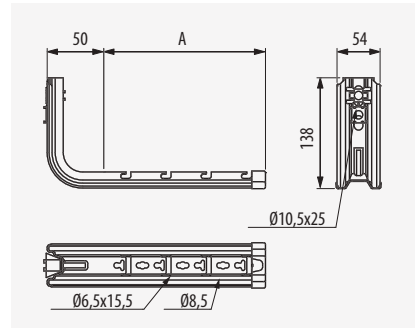
Sistema guide 3C
Carico pesante

3C Strut 41x41 System. Heavy duty loads

Supporto Omega SPLUS
Omega SPLUS Bracket



100-400				
⊙	A	Ref	kg/u	⊞
PG	100	62021104	0,248	5
	150	62021154	0,275	5
	200	62021204	0,451	5
	300	62021304	0,572	5
	400	62021404	0,693	5
AZ+	100	62031104	0,256	5
	150	62031154	0,284	5
	200	62031204	0,462	5
	300	62031304	0,586	5
	400	62031404	0,711	5
CU	100	82003270	0,245	5
	150	82003271	0,274	5
	200	82003272	0,437	5
C8	100	62081104	0,257	5
	150	62081154	0,286	5
	200	62081204	0,451	5
	300	62081304	0,566	5
	400	62081404	0,681	5
304	100	62051104	0,254	5
	150	62051154	0,283	5
	200	62051204	0,446	5
	300	62051304	0,561	5
	400	62051404	0,674	5
316L	100	62061104	0,254	5
	150	62061154	0,283	5
	200	62061204	0,446	5
	300	62061304	0,561	5
	400	62061404	0,674	5



↓CTA↓ (kg)	⊞	kg
	100	60
	150	60
	200	60
	300	38
	400	28

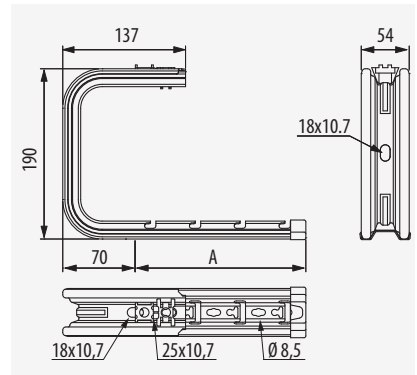
NO reijiband® 60x60



Supporto a Soffitto Omega SPLUS
Omega SPLUS Ceiling Bracket



100-400				
⊙	A	Ref	kg/u	⊞
PG	100	62022104	0,391	4
	150	62022154	0,557	4
	200	62022204	0,642	4
	300	62022304	0,763	4
	400	62022404	0,887	4
AZ+	100	62032104	0,404	4
	150	62032154	0,571	4
	200	62032204	0,658	4
	300	62032304	0,782	4
	400	62032404	0,906	4
CU	100	82003277	0,394	4
	150	82003278	0,418	4
	200	82003279	0,634	4
	300	82003280	0,748	4
C8	100	62082104	0,408	4
	150	62082154	0,432	4
	200	62082204	0,651	4
	300	62082304	0,765	4
	400	62082404	0,881	4
304	100	62052104	0,403	4
	150	62052154	0,427	4
	200	62052204	0,643	4
	300	62052304	0,757	4
	400	62052404	0,871	4
316L	100	62062104	0,403	4
	150	62062154	0,427	4
	200	62062204	0,643	4
	300	62062304	0,757	4
	400	62062404	0,871	4

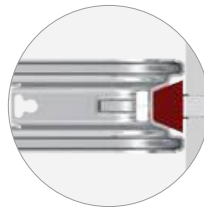


↓CTA↓ (kg)	⊞	kg
	100	33
	150	36
	200	29
	300	25
	400	18

NO reijiband® 60x60



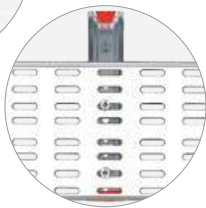
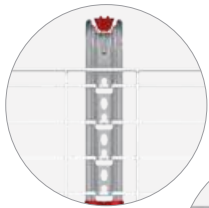
Sistema Click.
Senza fissaggio con viti.
Click System. No additional fixings.



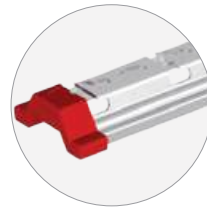
Tassello di protezione
Plug



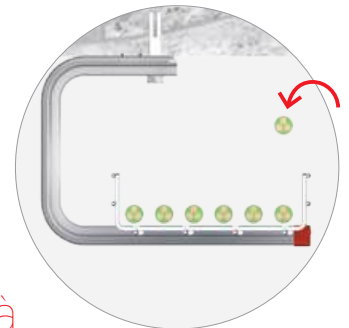
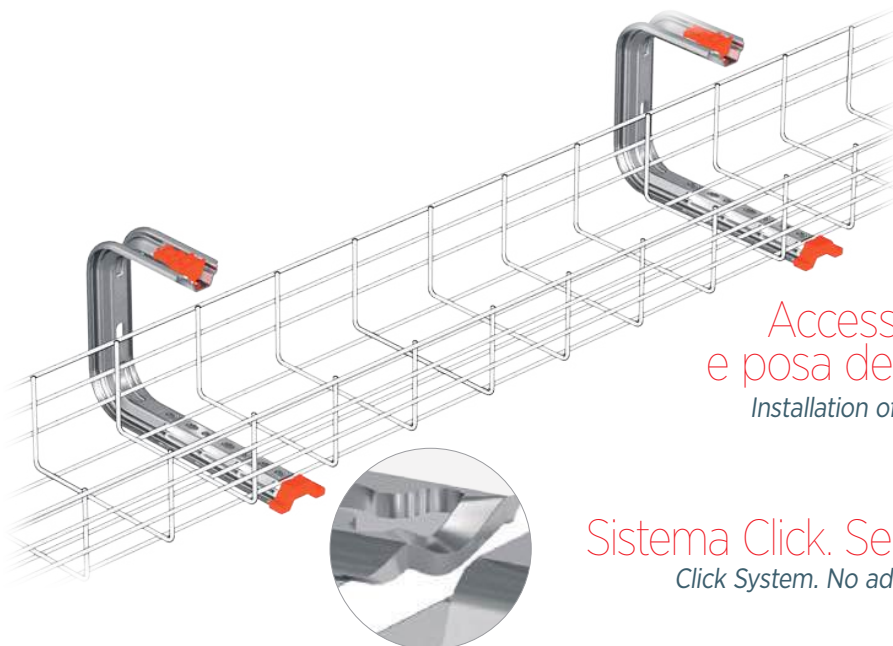
Universale
Compatibile per tutte le passerelle
Compatible with all of the cable trays



Sicurezza.
Migliora l'installazione!
Security. Improves the installation



Puntale
di protezione
Protector



Accessibilità
e posa dei cavi laterale
Installation of cables from the side

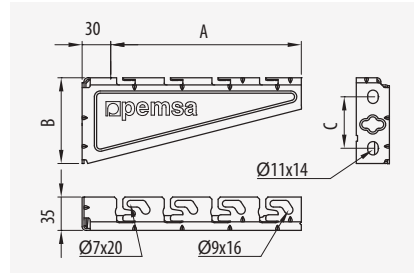
Sistema Click. Senza fissaggio con viti.
Click System. No additional fixings.

Supporto Rinforzato RPLUS
Medium Duty Cantilever RPLUS



100-600						
PG	A	B	C	Ref	kg/u	U
100	90	54	62025103	0,178	4	
150	90	54	62025153	0,237	4	
200	90	54	62025203	0,384	4	
300	90	54	62025303	0,536	4	
400	126	92	62025403	0,765	4	
500	126	92	62025503	0,934	4	
600	126	92	62025603	1,097	4	

NO rejiBand® 60x60



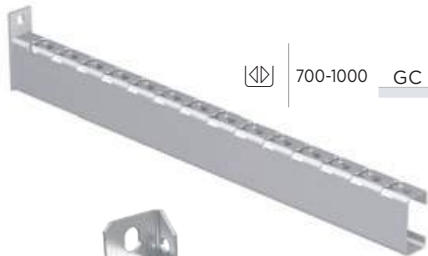
↓CTA↓ (kg)	kg	
100	270	
150	170	
200	180	
300	140	
400	180	
500	90	
600	120	



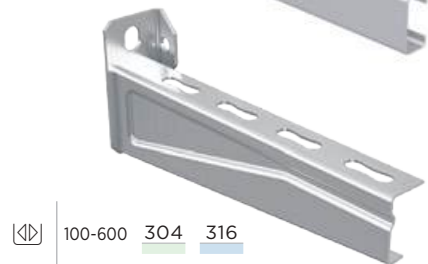
Supporto Rinforzato RPLUS
Medium Duty Cantilever RPLUS



100-600 GC
100-600 C8



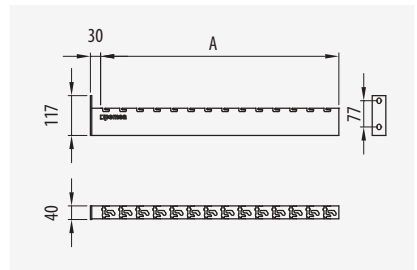
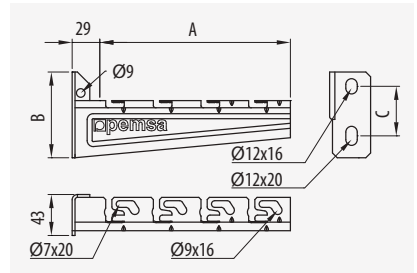
700-1000 GC



100-600 304 316

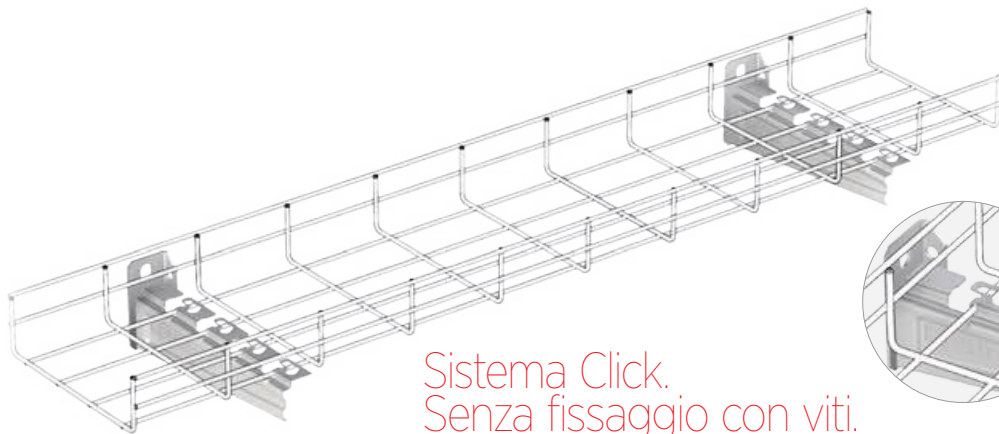
Sistema Click non disponibile per il 304 e 316L
SS Medium Duty Cantilevers are not available in Click

100-1000						
PG	A	B	C	Ref	kg/u	U
GC	100	90	52	62035103	0,232	4
	150	90	52	62035153	0,288	4
	200	90	52	62035203	0,331	4
	300	90	52	62035303	0,425	4
	400	117	79	62035403	0,778	4
	500	117	79	62035503	0,928	4
	600	117	79	62035603	1,074	4
	700	117	77	62035703	2,449	4
	750	117	77	62035753	2,611	4
	800	117	77	62035803	2,765	4
900	117	77	62035903	3,082	4	
1000	117	77	62035993	3,398	4	
C8	100	90	52	62085103	0,221	4
	150	90	52	62085153	0,272	4
	200	90	52	62085203	0,311	4
	300	90	52	62085303	0,401	4
	400	117	79	62085403	0,741	4
	500	117	79	62085503	0,883	4
304	100	90	52	62055103	0,197	4
	150	90	52	62055153	0,246	4
	200	90	52	62055203	0,292	4
	300	90	52	62055303	0,386	4
	400	117	79	62055403	0,721	4
	500	117	79	62055503	0,866	4
316L	100	90	52	62065103	0,197	4
	150	90	52	62065153	0,246	4
	200	90	52	62065203	0,292	4
	300	90	52	62065303	0,386	4
	400	117	79	62065403	0,721	4
	500	117	79	62065503	0,866	4
600	117	79	62065603	1,011	4	

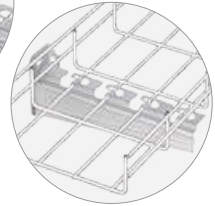
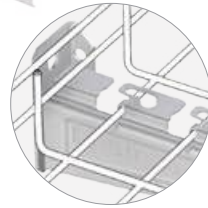


↓CTA↓ (kg)	A	kg
GC / C8	100	225
	150	245
	200	190
	300	110
	400	245
	500	92
	600	110
	700	220
	750	220
	800	220
304 / 316 L	100	160
	150	190
	200	190
	300	130
	400	150
	500	110
	600	95

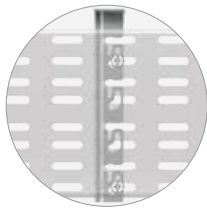
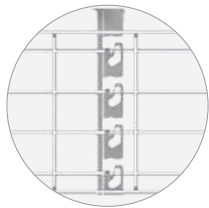
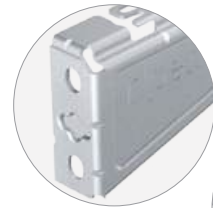




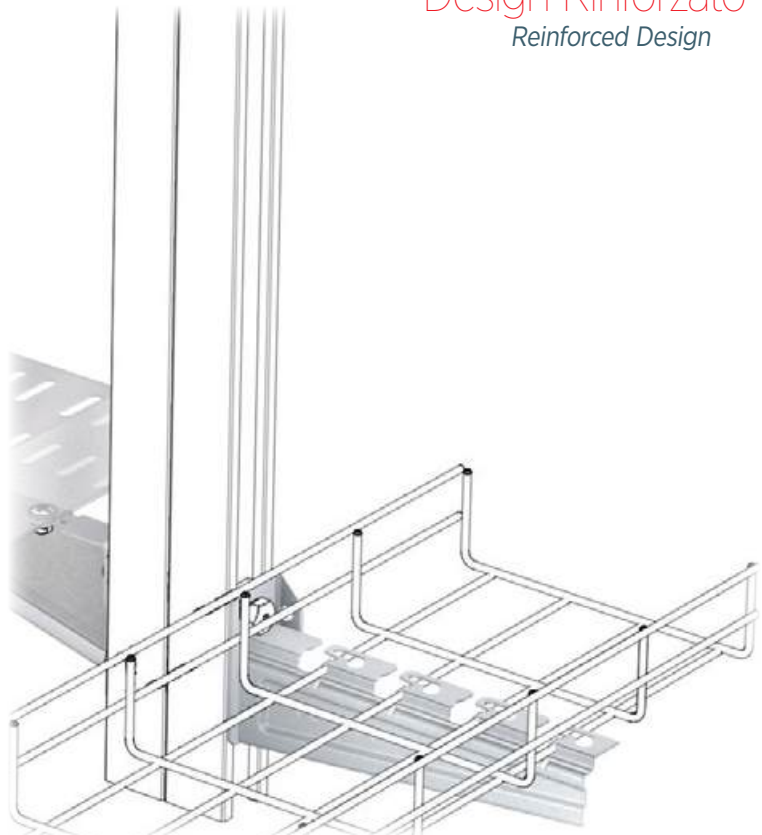
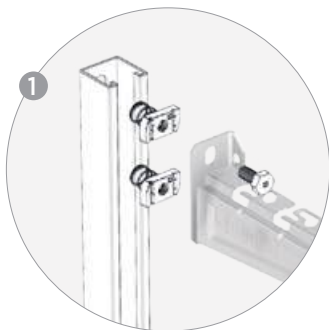
Sistema Click.
Senza fissaggio con viti.
Click System. No additional fixings



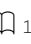

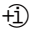
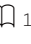





Universale
Compatibile per tutte le passerelle
Compatible with all of the cable trays



Design Rinforzato
Reinforced Design

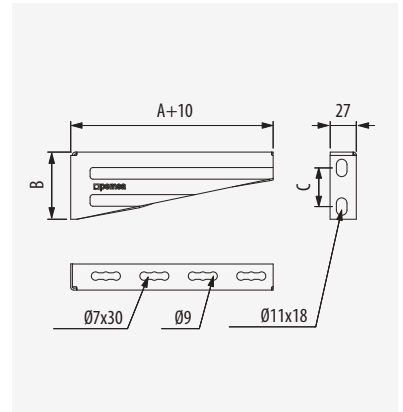


	M10x35	x2			110
		x2			106
		x1			104

Supporto MPLUS
MPLUS Cantilever



100-600						
Ⓢ	A	B	C	Ref	kg/u	📦
PG	100	69	40	82003768	0,209	1
	150	69	40	82003769	0,297	1
	200	69	40	82003770	0,499	1
	300	95	65	82003771	0,824	1
	400	95	65	82003772	1,080	1
	500	95	65	82003773	1,330	1
AZ+	600	95	65	82003774	1,580	1
	100	69	40	82003775	0,209	1
	150	69	40	82003776	0,297	1
	200	69	40	82003777	0,499	1
	300	95	65	82003778	0,824	1
	400	95	65	82003779	1,080	1
500	95	65	82003780	1,330	1	
600	95	65	82003781	1,580	1	

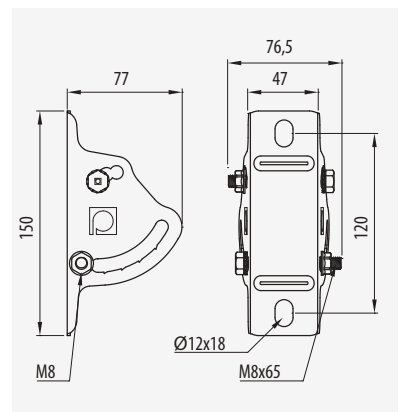


Kit Supporto Variabile Rinforzato RPLUS
Adjustable RPLUS Kit

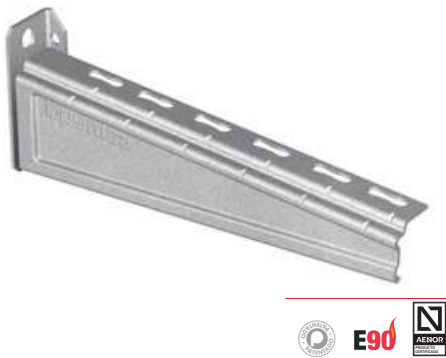


100-600			
Ⓢ	Ref	kg/u	📦
GC	62037002	0,311	4
304	62057002	0,295	4
316L	62067002	0,295	4

↓CTA↓ (kg)	kg
100	225
150	245
200	190
300	110
400	245
500	135
600	110

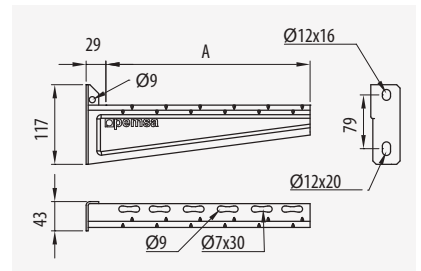


Supporto RPLUS Muy Reforzado
Heavy Duty Cantilever RPLUS



300-600					
Ⓢ	A	AN	Ref	kg/u	📦
GC	300	79	63033303	0,798	4
	400	79	63033403	0,996	4
	500	79	63033503	1,198	4
	600	79	63033603	1,396	4

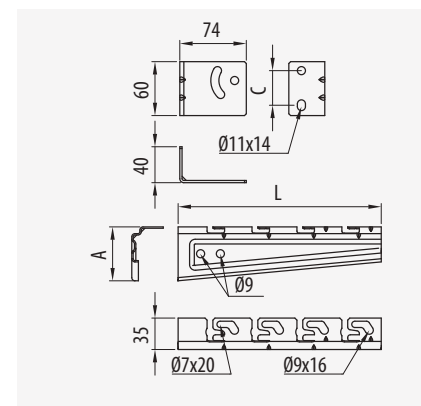
↓CTA↓ (kg)	kg
300	220
400	220
500	160
600	165

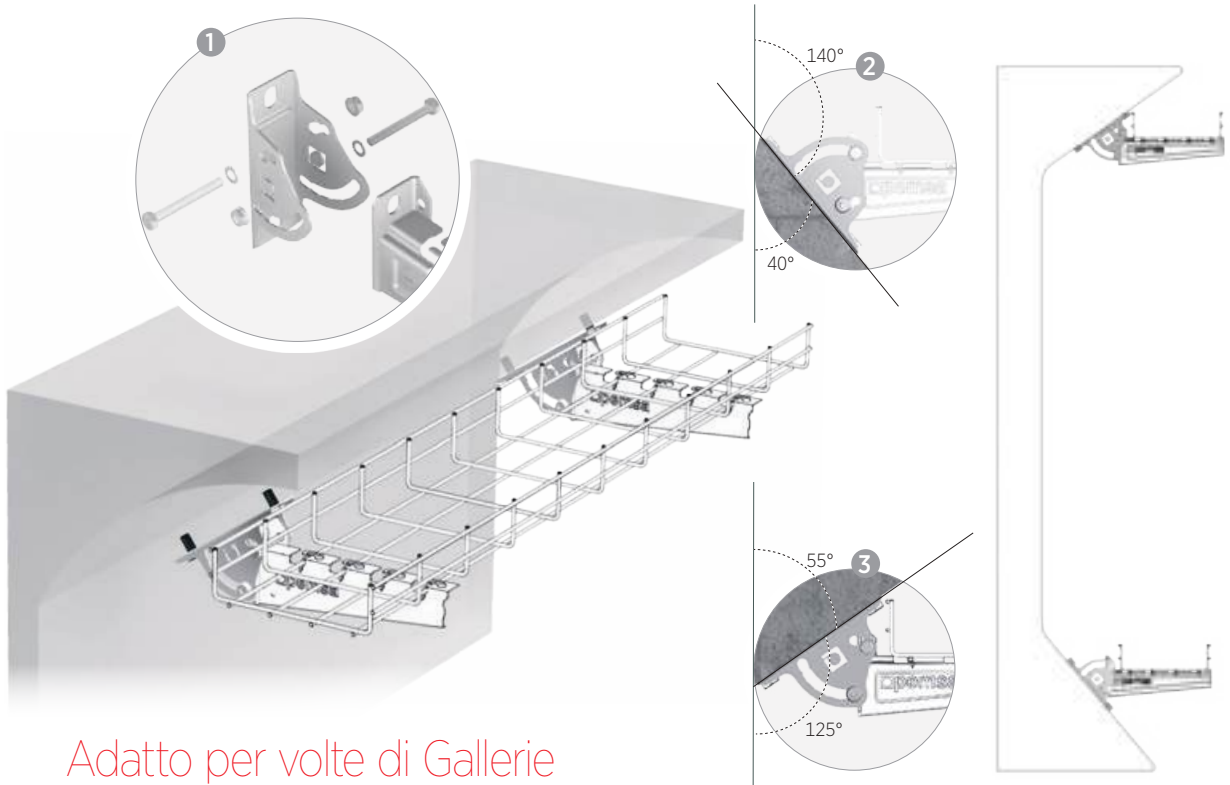


Supporto Rinforzato Variabile Smart
Adjustable RPLUS Kit

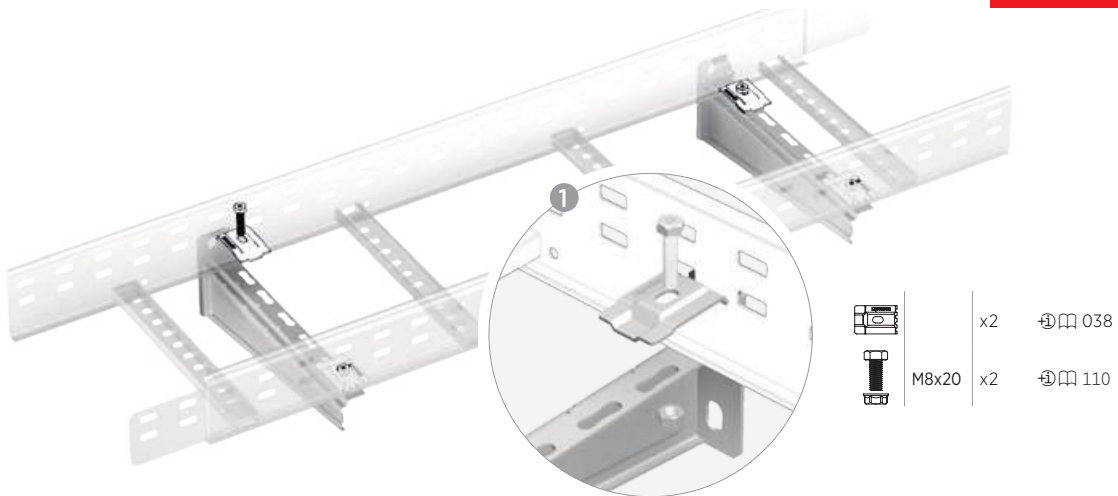


100-400			
Ⓢ	Ref	kg/u	📦
GC	62038103	0,292	4
	62038153	0,347	4
	62038203	0,389	4
	62038303	0,485	4
	62038403	0,789	4





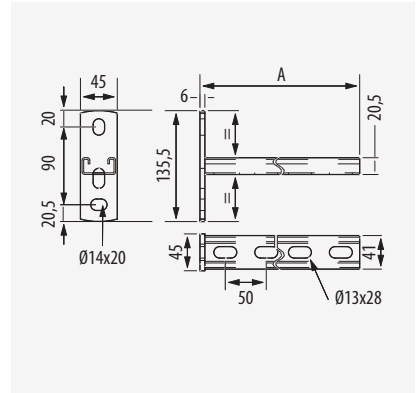
Adatto per volte di Gallerie
Suitable for vaults of tunnels.



Supporto 41x21
Cantilever arm 41x21

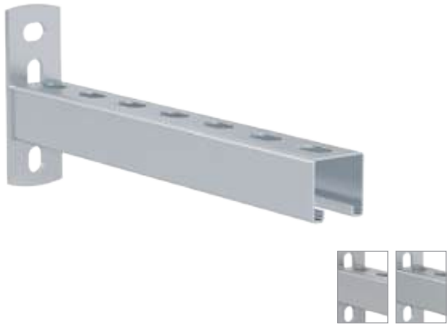


⊕	⊞	L	Ref	kg/u	⊞
EZ	100	155	82002600	0,461	1
	200	255	82002601	0,607	1
	300	355	82002602	0,752	1
	500	555	82002603	1,040	1
	1000	1055	82002604	1,770	1
GC	100	155	82002605	0,485	1
	200	255	82002606	0,641	1
	300	355	82002607	0,797	1

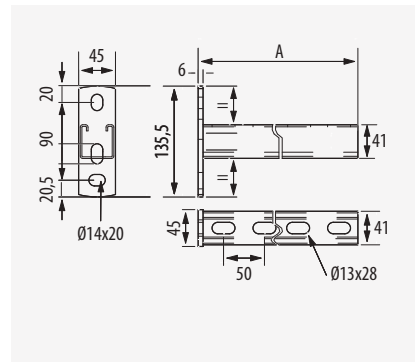


IEC
61537

Supporto 41x41
Cantilever arm 41x41



⊕	⊞	A	Ref	kg/u	⊞	
GC	200	255	82002608	0,931	1	
	300	355	82002609	1,200	1	
	500	555	82002610	1,750	1	
	600	655	82002611	2,020	1	
	800	855	82002612	2,570	1	
	1000	1055	82002613	3,110	1	
304	200	255	82002614	0,881	1	
	300	355	82002615	1,140	1	
	500	555	82002616	1,650	1	
	600	655	82002617	1,910	1	
316	200	255	82002618	0,881	1	
	300	355	82002619	1,140	1	
	500	555	82002620	1,650	1	
		600	655	82002621	1,910	1

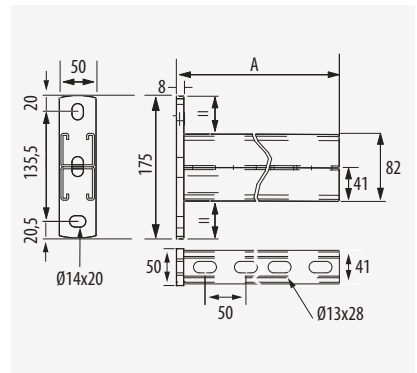


IEC
61537

Supporto 41x82
Cantilever arm 41x82



⊕	⊞	A	Ref	kg/u	⊞
GC	500	555	82002622	3,440	1
	600	655	82002623	3,980	1
	800	855	82002624	5,070	1
	1000	1055	82002625	6,160	1

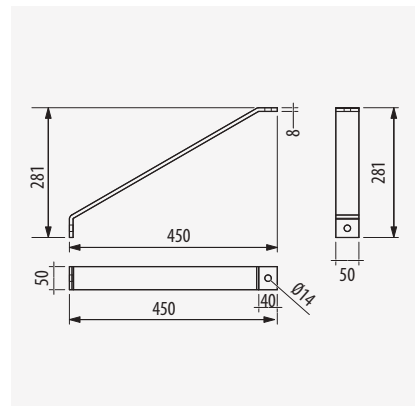


IEC
61537

Rinforzo per supporto 41
Cantilever Arm Brace



⊕	Ref	kg/u	⊞
GC	82002627	1,880	1
316	82002628	1,710	1



IEC
61537



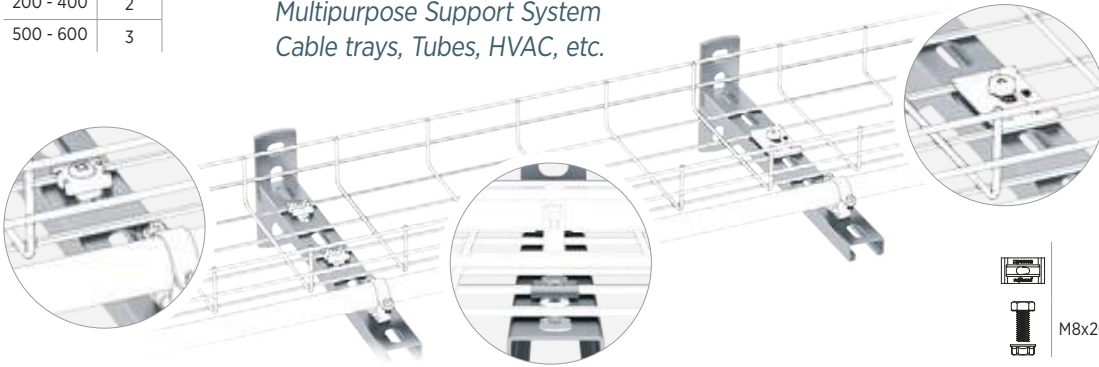
100 - 150	1
200 - 400	2
500 - 600	3



Sistema di supportazione multifunzione

Passarelle, tubi, HVAC, etc.

Multipurpose Support System
Cable trays, Tubes, HVAC, etc.



x1 038



M8x20

x2 110

Installazione Rapida

Quick Assembly

Veloce e sicuro!

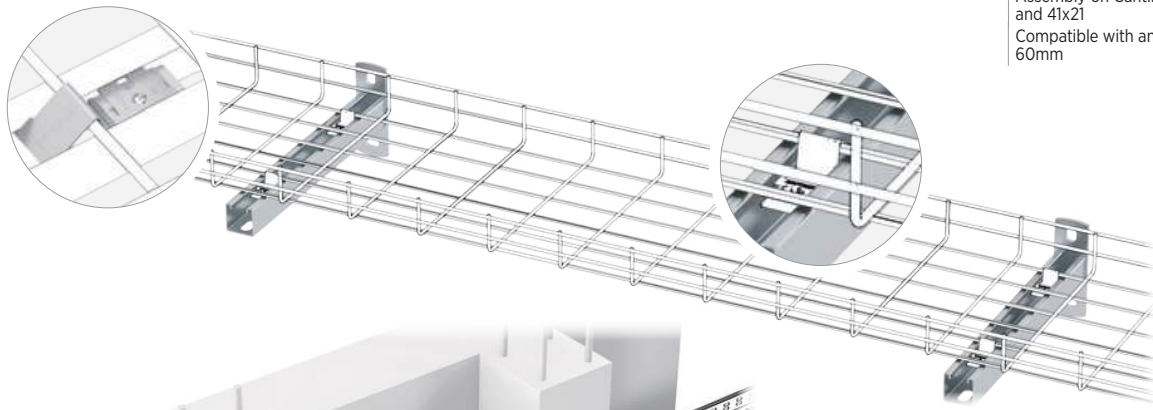
Fast and Safe

100 - 300	1
400 - 600	2



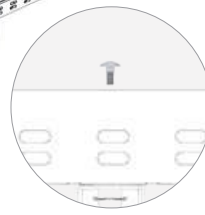
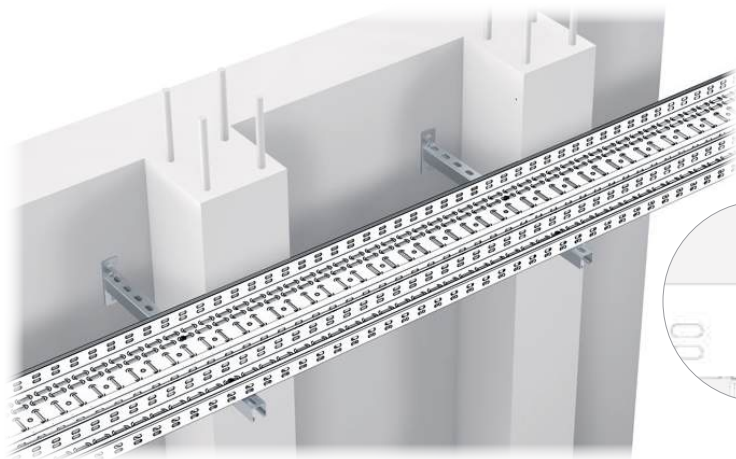
156

Assembly on Cantilever arm 41x41 and 41x21
Compatible with any width except 60mm



Soluzione per superare ostacoli

Solution to overcome obstacles



M6x30 x2 110



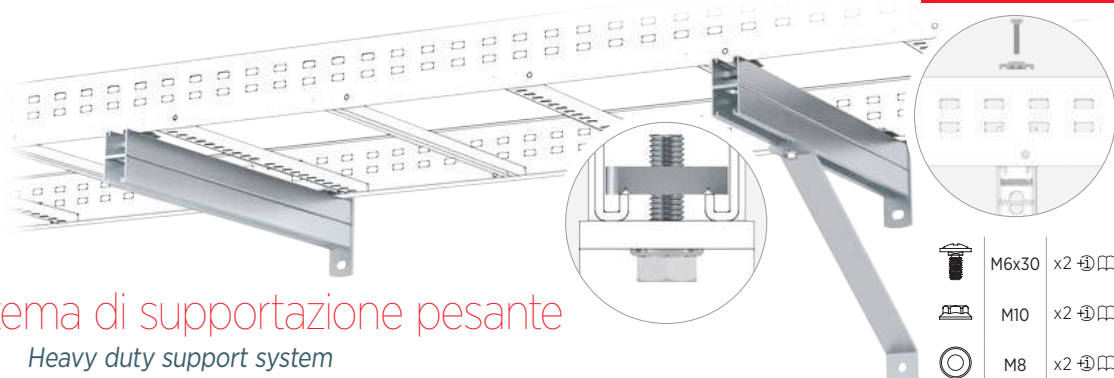
M10 x2 110



M8 x2 112

Sistema di supportazione pesante

Heavy duty support system



M6x30 x2 110



M10 x2 110



M8 x2 112

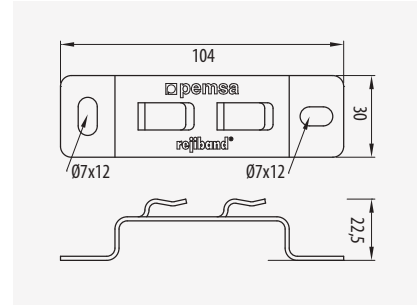
Supporto 60
Side Support 60



⊕ 60 • ⊕ 60-100-150

⊕	Ref	kg/u	⊕
EZ	62011060	0,042	25
GC	62031060	0,044	25
C8	62081060	0,044	25
316L	62061060	0,042	25

↓CTA↓ (kg) 25



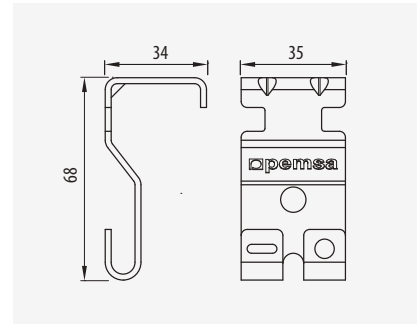
Sospensione laterale
Suspension Hanger



⊕ 35-100 • ⊕ 60-600

⊕	Ref	kg/u	⊕
EZ	62016021	1.380	18
HDG	62036021		
C8	62086021	1.380	18

↓CTA↓ (kg) 15



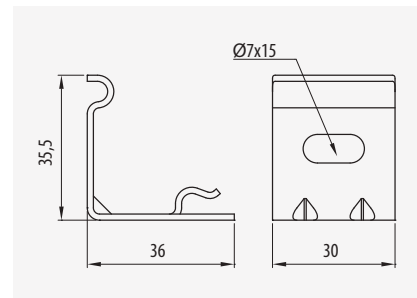
Supporto Leggero a Parete
Light Duty Wall Support



⊕ 35-60 • ⊕ 100

⊕	Ref	kg/u	⊕
EZ	62016021	0,055	25
GC	62036021	0,055	25
C8	62086021	0,055	25

↓CTA↓ (kg) 10



Supporto Leggero a Soffitto
Light Duty Ceiling Support

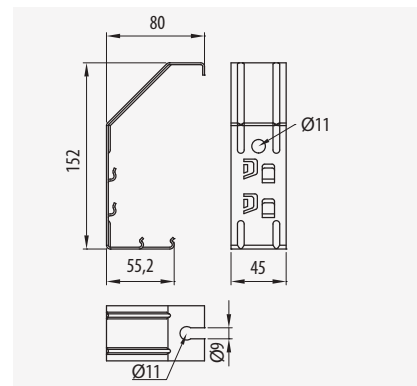


⊕ 35-100 • ⊕ 60-100-150

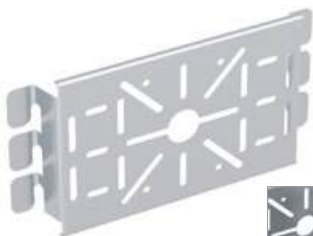
⊕	Ref	kg/u	⊕
EZ	62016020	0,127	36
GC	62036020	0,127	36
C8	62086020	0,127	36

↓CTA↓ (kg) 10

NO rejiiband® 60x60



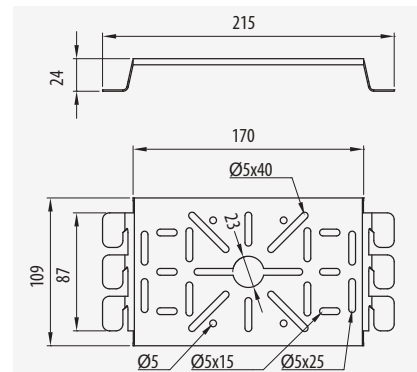
Supporto Universal rejiiband®
rejiiband® Universal Bracket

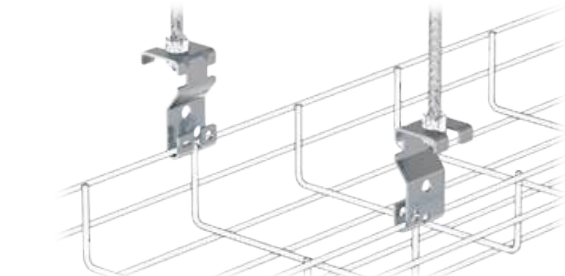
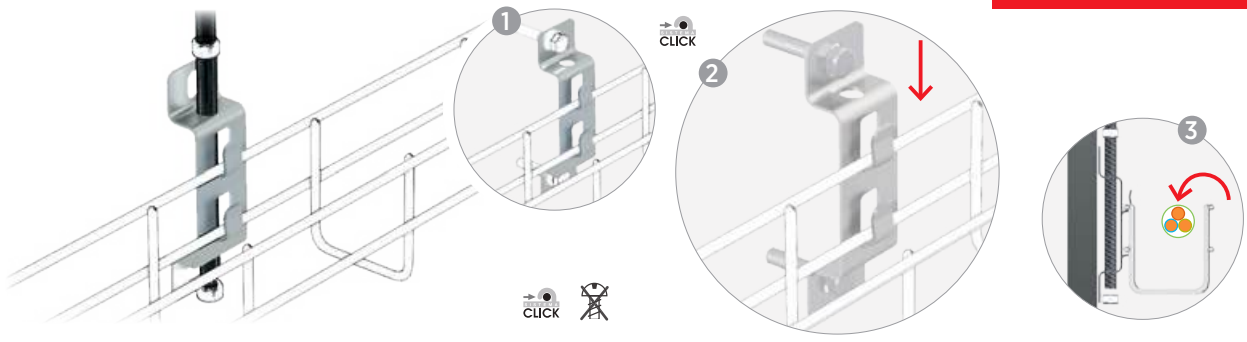


⊕ • ⊕ 60-100 • ⊕ 60-600

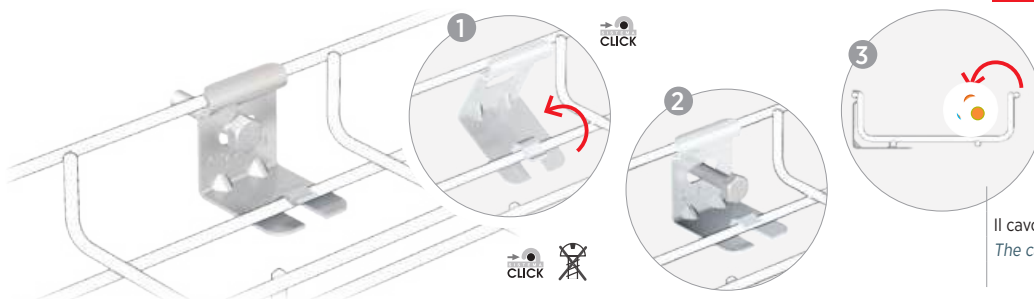
⊕	Ref	kg/u	⊕
PG	62026011	0,173	10
GC	62036011	0,187	10
C8	62086011	0,173	10
316L	62066011	0,180	10

↓CTA↓ (kg) 10

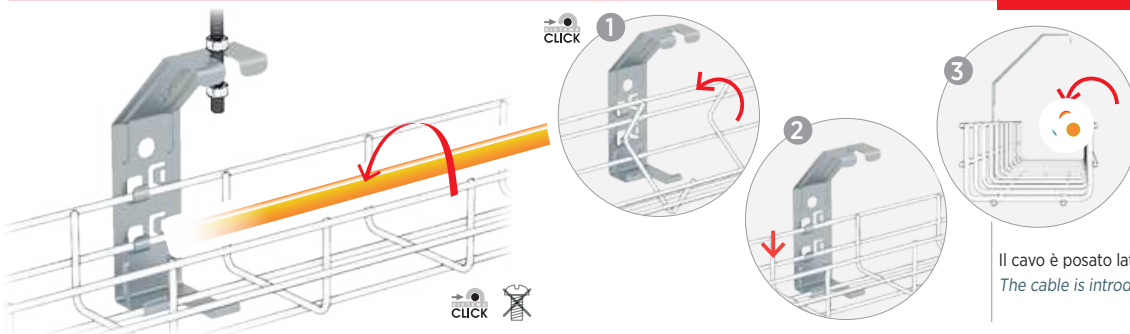




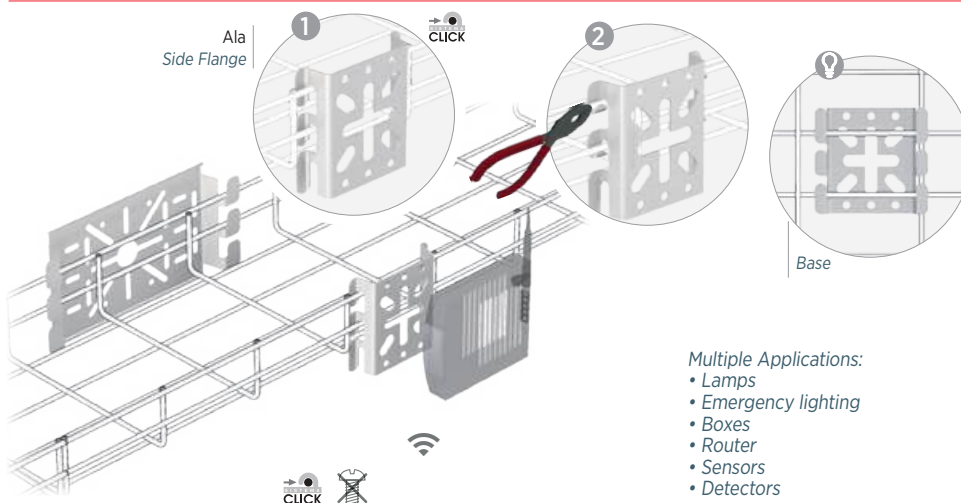
◀▶	1 2 3
4-24 (100-600)	2
086	



Il cavo è posato lateralmente
The cable is introduced laterally



Il cavo è posato lateralmente
The cable is introduced laterally



Ala
Side Flange

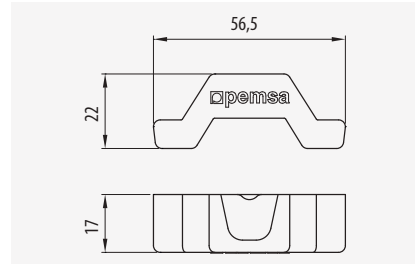
Base

- Applicazioni multiple:
- Illuminazione
 - Luci di emergenza
 - Scatole di derivazione
 - Router
 - Sensori
 - Rilevatori

- Multiple Applications:
- Lamps
 - Emergency lighting
 - Boxes
 - Router
 - Sensors
 - Detectors

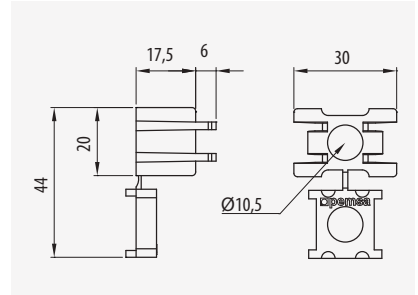
Protezione per Profilo Omega SPLUS
Omega SPLUS Protector

100-600		
Ref	kg/u	
62031084	0,009	50



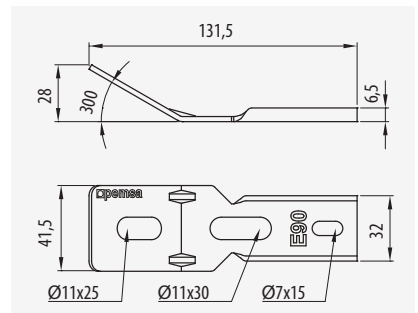
Tassello di Protezione Omega SPLUS
Omega SPLUS Plug

100-600		
Ref	kg/u	
62031085	0,009	50



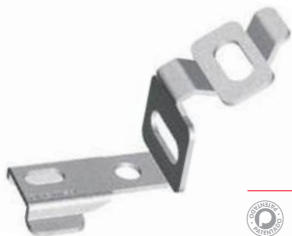
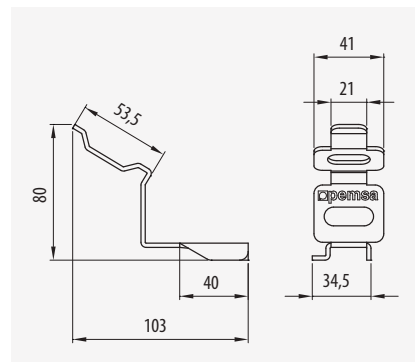
Connettore E90 SPLUS
Connector E90 SPLUS

100-600			
	Ref	kg/u	
GC	62031090	0,093	60



Connettore E90 RPLUS
Connector E90 RPLUS

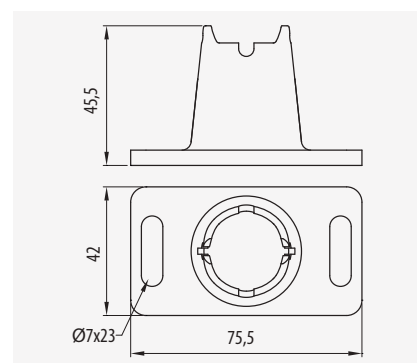
100-600			
	Ref	kg/u	
GC	62035001	0,083	15

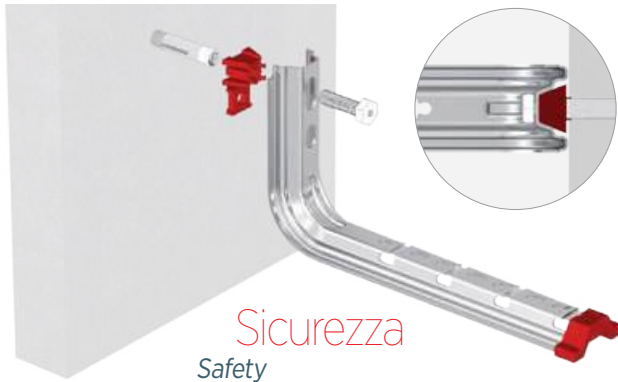


Piedino in Plastica per Pavimento
Floor Foot

35-60-100 • 60-600		
Ref	kg/u	
68000060	0,022	100

↓CTA↓ (kg)	40
------------	----



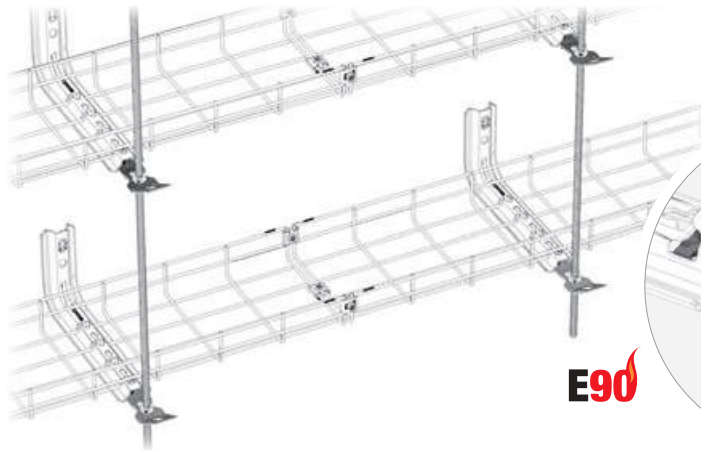


Protezione
Protector

Migliora l'installazione
Improves the installation

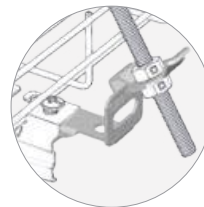
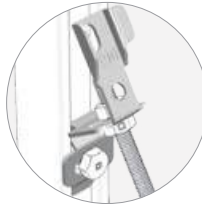
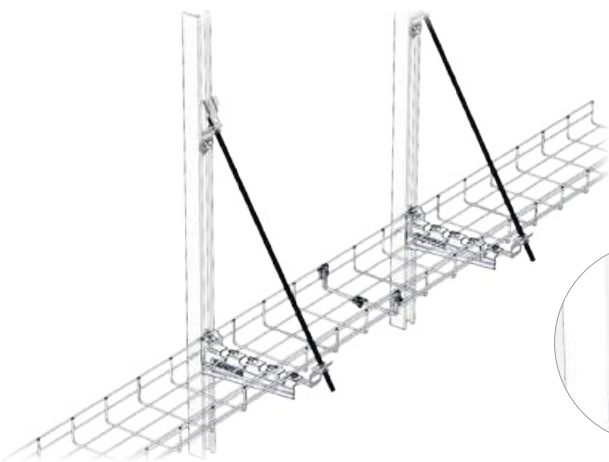
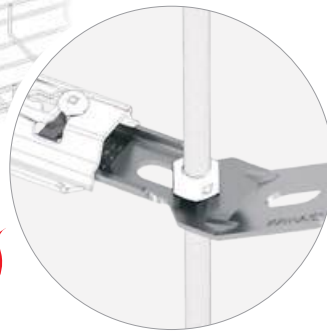
Tassello
Plug

Sicurezza
Safety



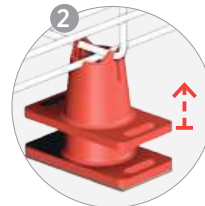
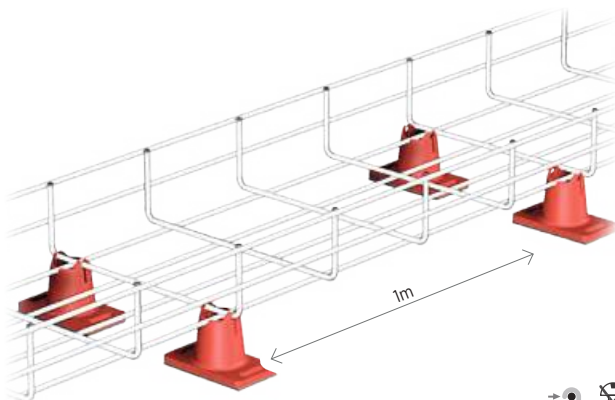
E90

	M6x30	x1		024
	M8x1000	x1		100
	M8	x2		111



		x1		088
	M8x500	x1		100
	M8	x2		111
	M6x30	x1		111

E90



Facile, economico
Easy, Economical

ref. 6800066

Adesivo e Indurente
Adhesive & hardener

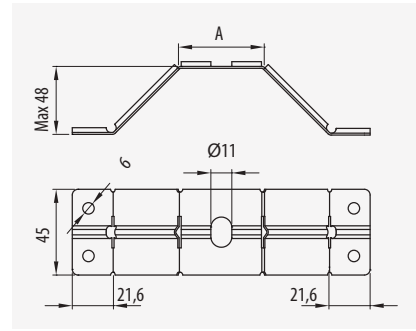
Installazione Rapida
Quick Assembly



Piede Metallico
Metal Foot



		35-60-100 • 60-600		
Ⓢ	A	Ref	kg/u	Ⓢ
PG	45	67020020	0,065	10
	90	67020120	0,081	10
GC	45	67030020	0,068	10
	90	67030120	0,085	10



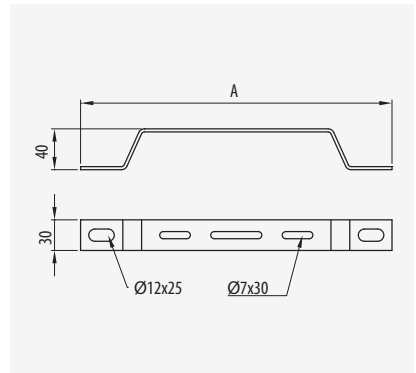
Distanziatore
Stand off Bracket



		35-60-100 • 60-600		
Ⓢ	A	Ref	kg/u	Ⓢ
PG	180	67030539	0,172	10
	350	67030540	0,321	10
GC	180	67030541	0,242	10
	350	67030542	0,351	10
316L	180	67060541	0,132	10
	350	67060542	0,214	10



↓CTA↓ (kg) 100

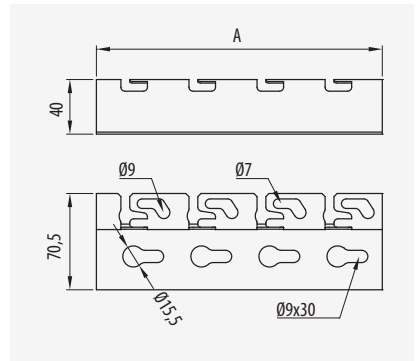


Distanziatore Click
Stand off Bracket Click

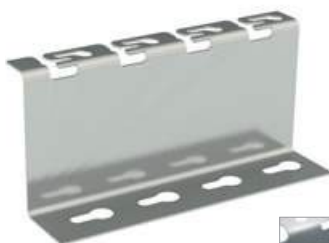


		35-60-100 • 100-600		
Ⓢ	A	Ref	kg/u	Ⓢ
PG	100	67020520	0,119	10
	200	67020522	0,225	10
	300	67020524	0,331	10
GC	100	67030520	0,128	10
	200	67030522	0,241	10
	300	67030524	0,355	10
304	100	67050520	0,121	10
	200	67050522	0,228	10
	300	67050524	0,336	10
316L	100	67060520	0,121	10
	200	67060522	0,228	10
	300	67060524	0,336	10

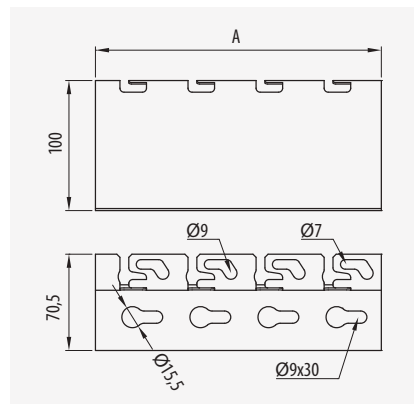
↓CTA↓ (kg) 250

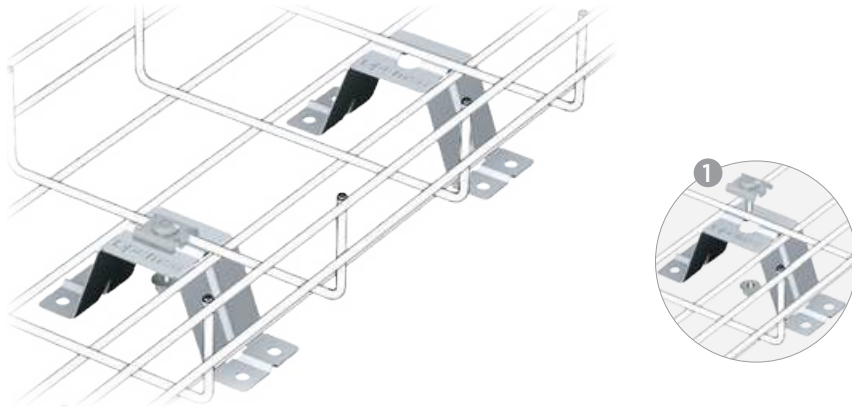


Distanziatore Click 100
Stand off Bracket Click 100



		35-60-100-150 • 100-300		
Ⓢ	A	Ref	kg/u	Ⓢ
316L	100	67060560	0,191	10
	200	67060562	0,369	10
	300	67060564	0,546	10



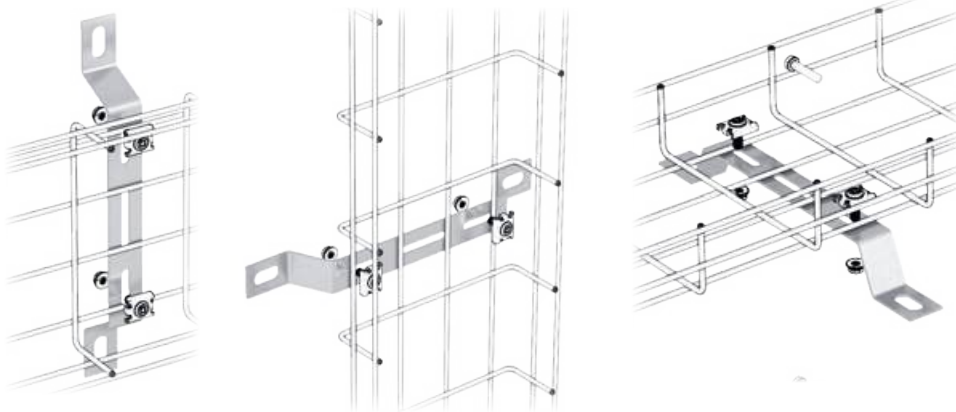


Applicazioni:

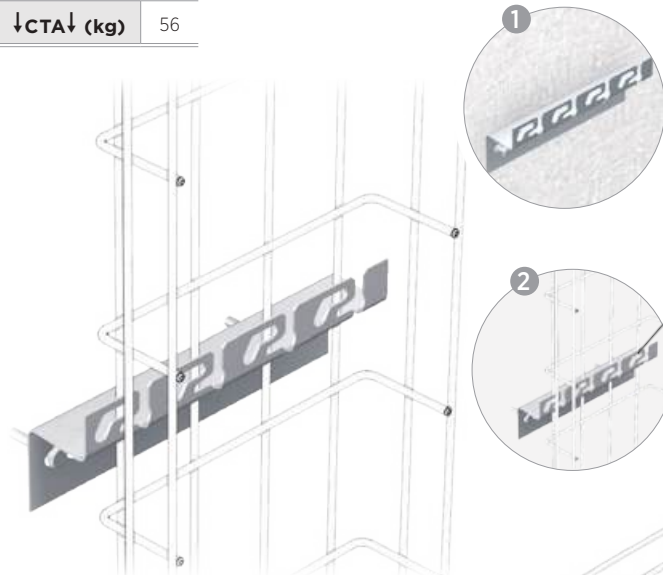
- Pavimenti tecnici
- Telecomunicazioni
- Stanze tecniche

Applications:

- Technical floors
- Communication Installations
- Technical rooms



↓CTA↓ (kg) 56



click

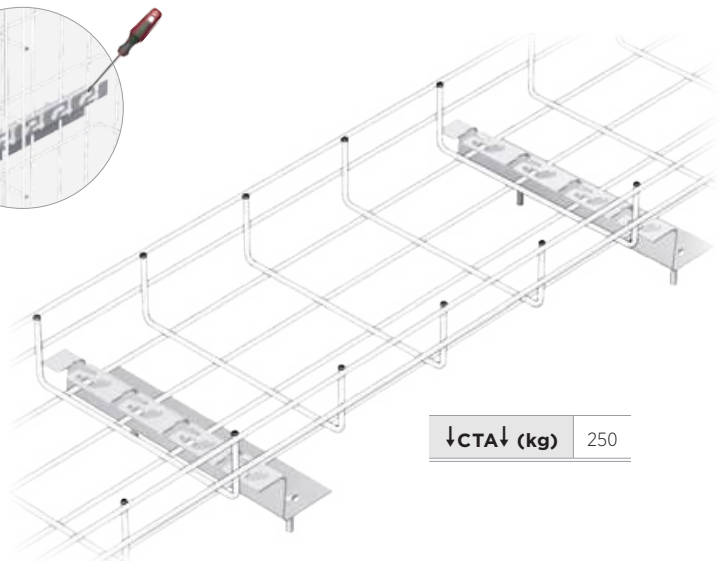
Pre-montaggio verticale sicuro,
senza pericolo di cadute

Safe vertical pre-assembly. Does not fall off



Sistema Click.
Senza viti
Click System.
No screws are required

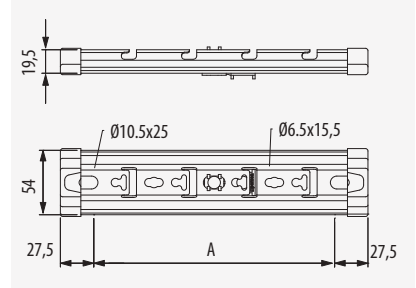
↓CTA↓ (kg) 250



Sospensione Omega SPLUS
SPLUS Omega Channel



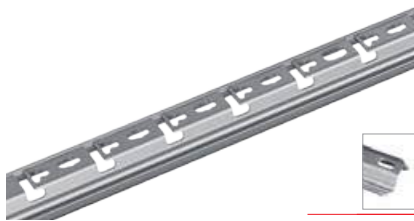
35-60-100 • 100-600				
⊙	A	Ref	kg/u	⊞
PG	100	63022104	0,133	10
	150	63022154	0,179	10
	200	63022204	0,224	10
	300	63022304	0,314	10
	400	63022404	0,405	10
	500	63022504	0,495	10
AZ+	600	63022604	0,586	10
	100	63032104	0,143	10
	150	63032154	0,191	10
	200	63032204	0,241	10
	300	63032304	0,336	10
	400	63032404	0,434	10
CU	500	63032504	0,531	10
	600	63032604	0,627	10
	100	82003289	0,128	10
	150	82003290	0,175	10
	200	82003291	0,213	10
	300	82003292	0,299	10
C8	400	82003293	0,384	10
	500	82003294	0,469	10
	600	82003295	0,554	10
	100	63082104	0,137	10
	150	63082154	0,187	10
	200	63082204	0,228	10
304	300	63082304	0,321	10
	400	63082404	0,411	10
	500	63082504	0,502	10
	600	63082604	0,593	10
	100	63052104	0,136	10
	150	63052154	0,182	10
316L	200	63052204	0,221	10
	300	63052304	0,306	10
	400	63052404	0,391	10
	500	63052504	0,476	10
	600	63052604	0,561	10
	100	63062104	0,136	10
150	63062154	0,182	10	
200	63062204	0,221	10	
300	63062304	0,306	10	
400	63062404	0,391	10	
500	63062504	0,476	10	
600	63062604	0,561	10	



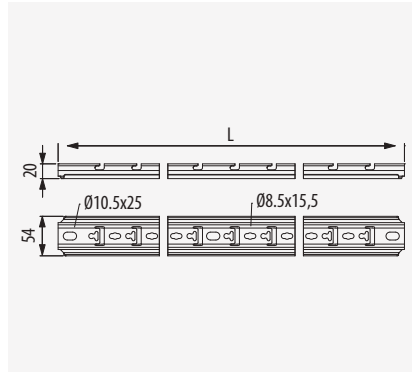
↓CTA↓ (kg)	⊞	kg
Singola barra/one rod		
		100-300 160

↓CTA↓ (kg)	⊞	kg
Doppia barra/double rod		
		400-600 390

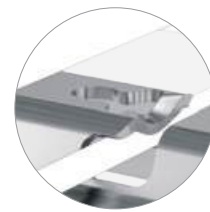
Guida Omega SPLUS
SPLUS Omega Channel



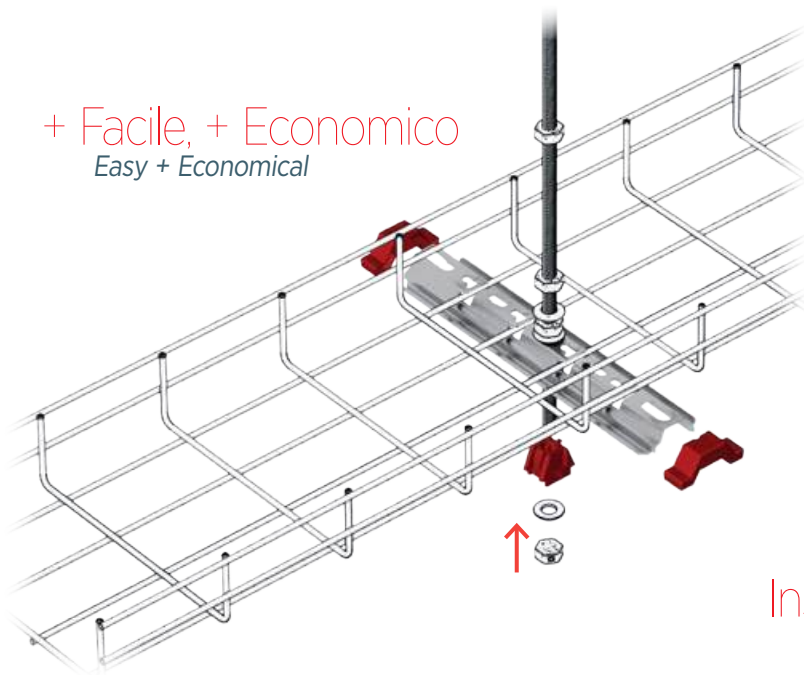
35-60-100 • 100-600				
⊙	L	Ref	kg/u	⊞
PG	1000	67020110	1,196	1
	2000	67020111	2,331	1
	3000	67020112	3,462	1
GC	1000	67030110	1,229	1
	2000	67030111	2,399	1
	3000	67030112	3,555	1



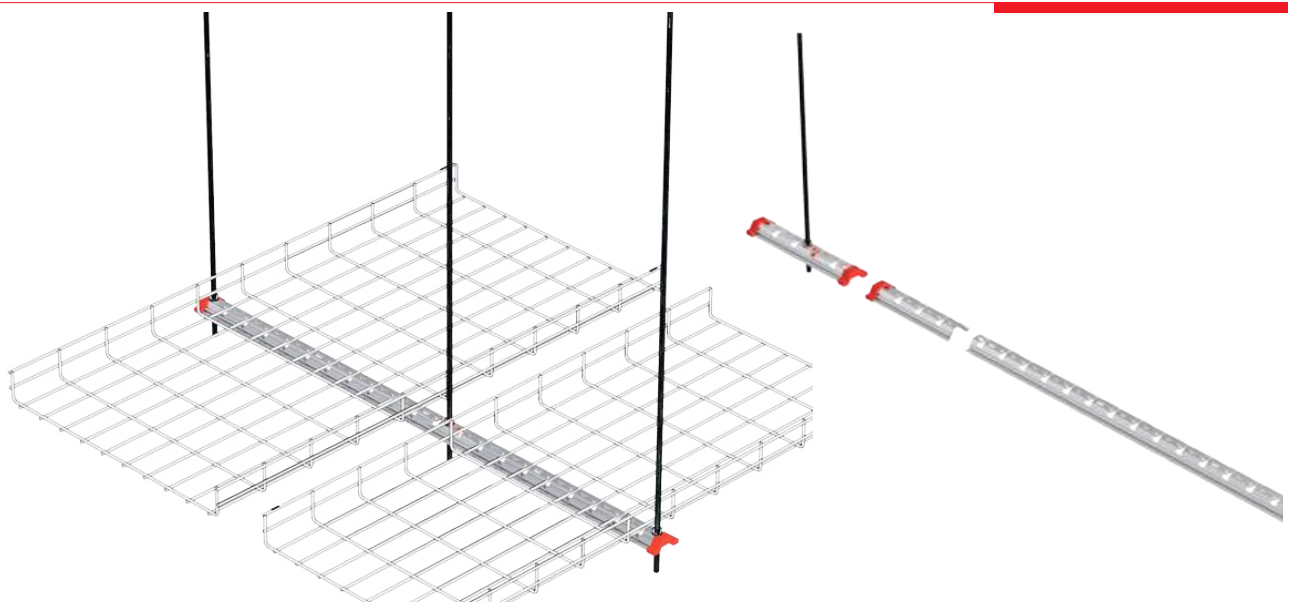
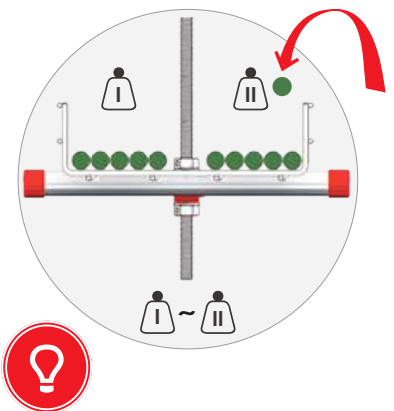
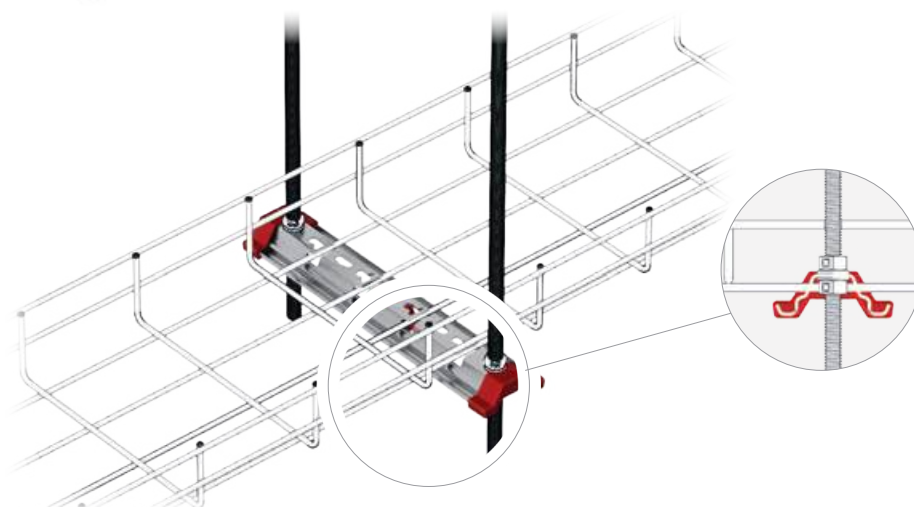
+ Facile, + Economico
Easy + Economical



Sistema Click,
senza fissaggio con viti
Click System. No additional fixings



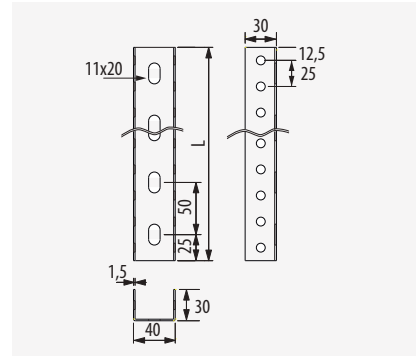
Installazione dei cavi laterale
Installation of cables from the side



Guida 3C 40x30x1.5
3C Strut 40x30x1.5



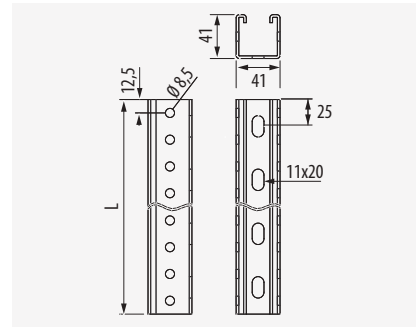
		35,60,100	60-400	
Ⓢ	Ref	Ⓢ	kg/u	Ⓢ
PG	81000101	500	0,526	1
	81000105	1000	1,050	1
	81000107	3000	1,050	1
GC	82003164	500	0,582	1
	82003166	1000	1,170	1
	82003168	3000	1,170	1



Guida 3C 41x41x2.5
3C Strut 41x41x2.5



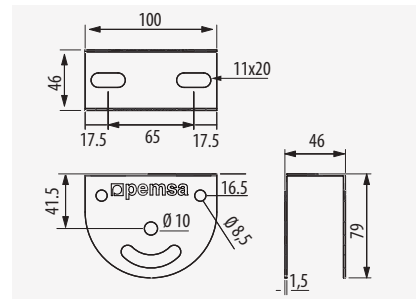
		35,60,100	60-400	
Ⓢ	Ref	Ⓢ	kg/u	Ⓢ
PG	81000104	500	0,788	1
	81000106	1000	1,580	1
	81000109	3000	1,580	1
GC	82003165	500	0,872	1
	82003167	1000	1,740	1
	82003170	3000	1,740	1



Supporto di fissaggio 3C
3C Mounting Plate



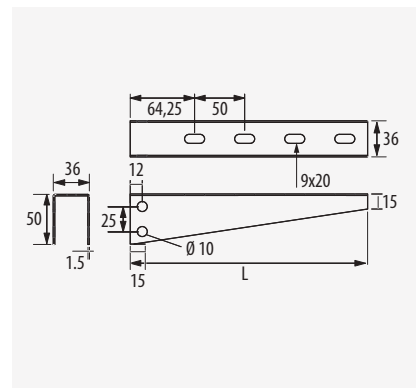
		35,60,100	60-400	
Ⓢ	Ref	Ⓢ	kg/u	Ⓢ
PG	81003172		0,185	2
GC	82003175		0,206	2



Supporto per guida 3C
3C Strut Cantilever



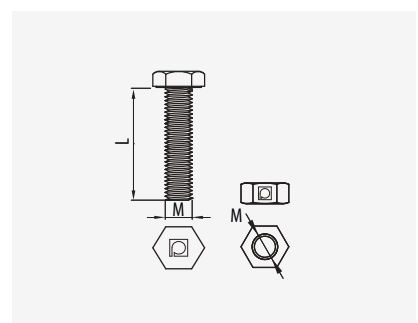
		35,60,100	60-400	
Ⓢ	Ref	Ⓢ	kg/u	Ⓢ
PG	82003152	100	0,154	1
	82003154	150	0,208	1
	82003155	200	0,263	1
	82003156	300	0,372	1
	82003157	400	0,481	1
	82003158	100	0,170	1
GC	82003160	150	0,231	1
	82003161	200	0,291	1
	82003162	300	0,411	1
	82003163	400	0,535	1

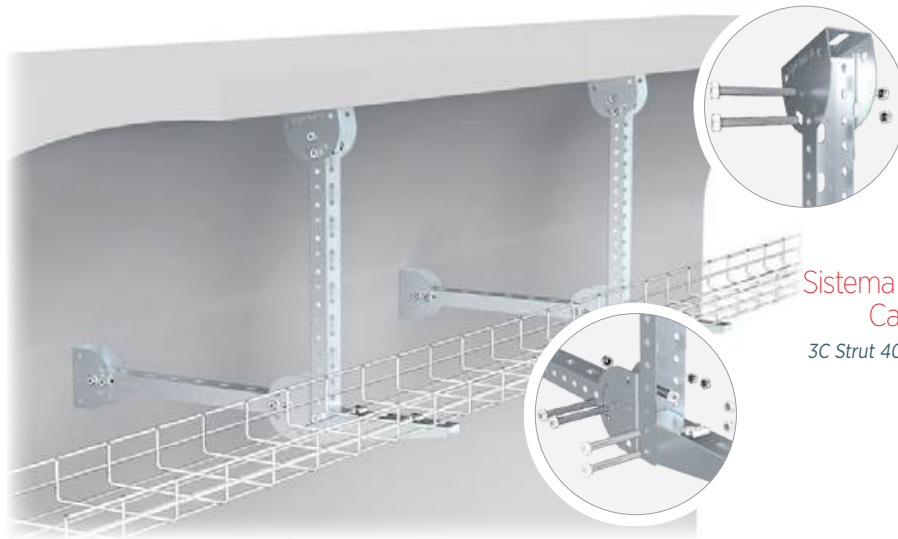


Bulloneria
rejiband® Universal Bracket



		35,60,100	60-400	
Ⓢ	M	Ref	kg/u	Ⓢ
EZ	M8x65	67020092	0,040	100
GC		67030092	0,040	100
EZ	M8	67020095	0,005	100
GC		67030062	0,005	100



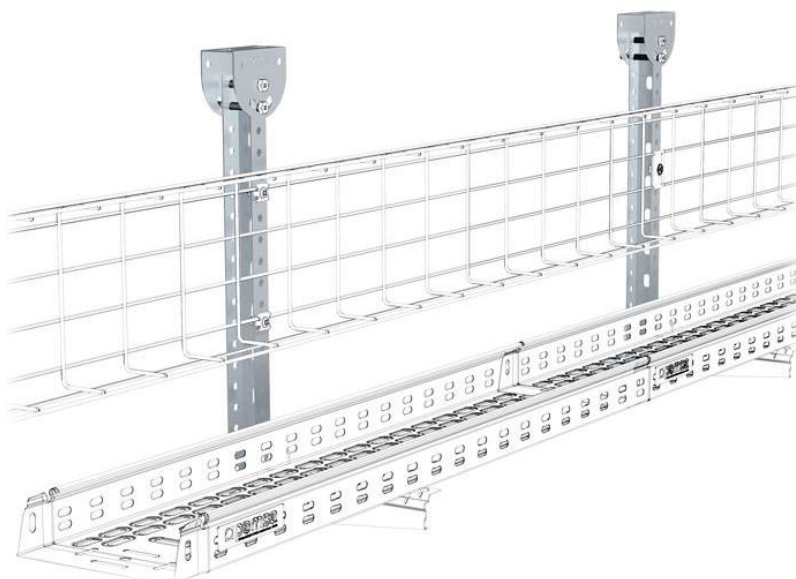


M8x65

x2  110

Sistema Guida 3C
Carico medio e leggero

3C Strut 40x30 System. Medium & light duty loads



x1  038



M8x20

x1  110

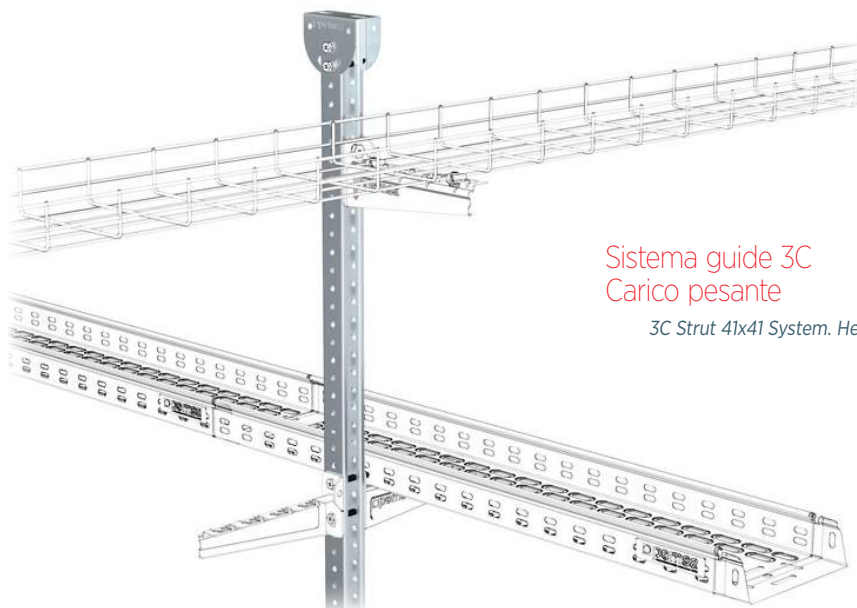


M6x30

x2  024

Sistema versatile
Ampia possibilità di installazione


Versatile system. Wide installation options.



x1



M10x35

x2  111



x2

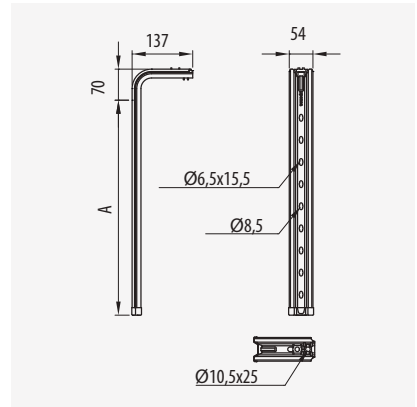
Sistema guide 3C
Carico pesante

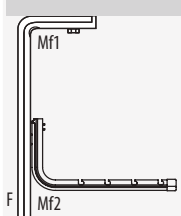
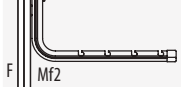
3C Strut 41x41 System. Heavy duty loads

Supporto Omega SPLUS
Bracket/Pendant SPLUS



300-600				
⊕	A	Ref	kg/u	⊞
GS	300	62021304	0,572	5
	400	62021404	0,693	5
	500	62021504	0,796	5
	600	62021604	0,916	5
GC	300	62031304	0,586	5
	400	62031404	0,711	5
	500	62031504	0,815	5
	600	62031604	0,939	5
C8	300	62081304	0,566	5
	400	62081404	0,681	5
	500	62081504	0,524	5
	600	62081604	0,949	5
304	300	62051304	0,561	5
	400	62051404	0,674	5
	500	62051504	0,817	5
	600	62051604	0,941	5
316L	300	62061304	0,561	5
	400	62061404	0,674	5
	500	62061504	0,817	5
	600	62061604	0,941	5

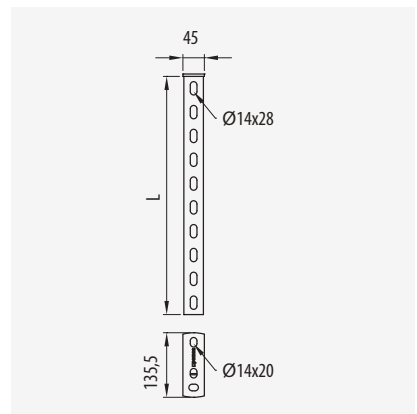


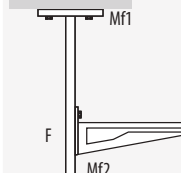
CTA (kg)	⊞	F kg	Mf1	Mf2	
			kg.m	kg.m	
PG					
		300	200	9	7
		400	200	7	6
		500	300	8	7
		600	350	10	9
GC					
		300	165	8	6
		400	180	7	6
		500	270	11	10
		600	280	11	10

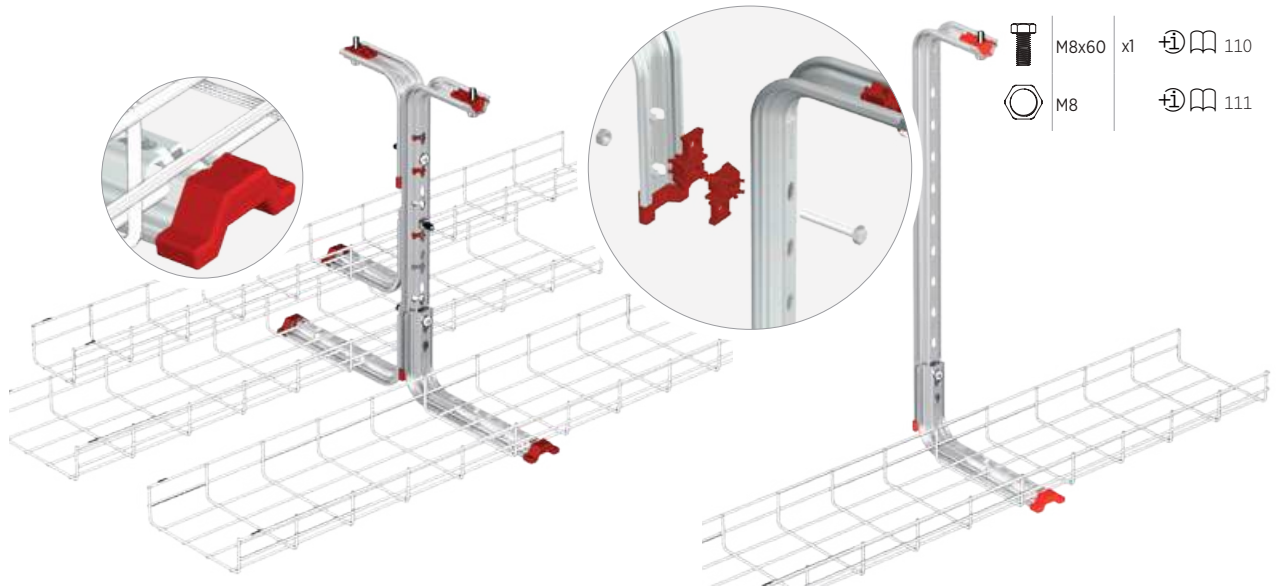
Supporto a Soffitto 41x41
Pendant Drop 41x41



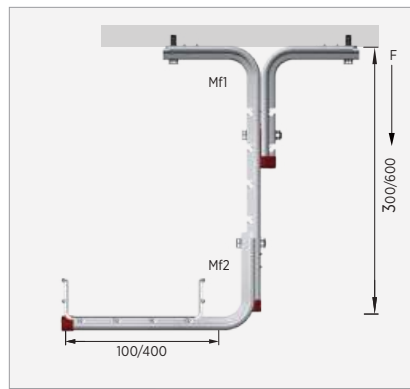
⊕	L	Ref	kg/u	⊞
GC	500	67030660	1,455	1
	1000	67030661	2,356	1



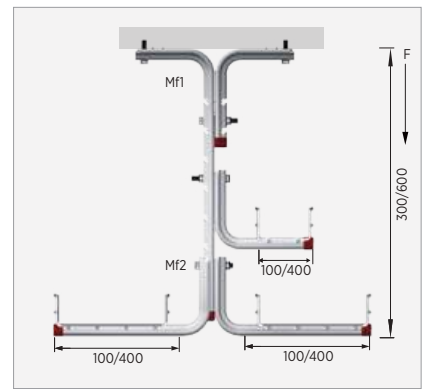
CTA (kg)	⊞	F kg	Mf1	Mf2	
			kg.m	kg.m	
		300	200	9	7
		400	200	7	6



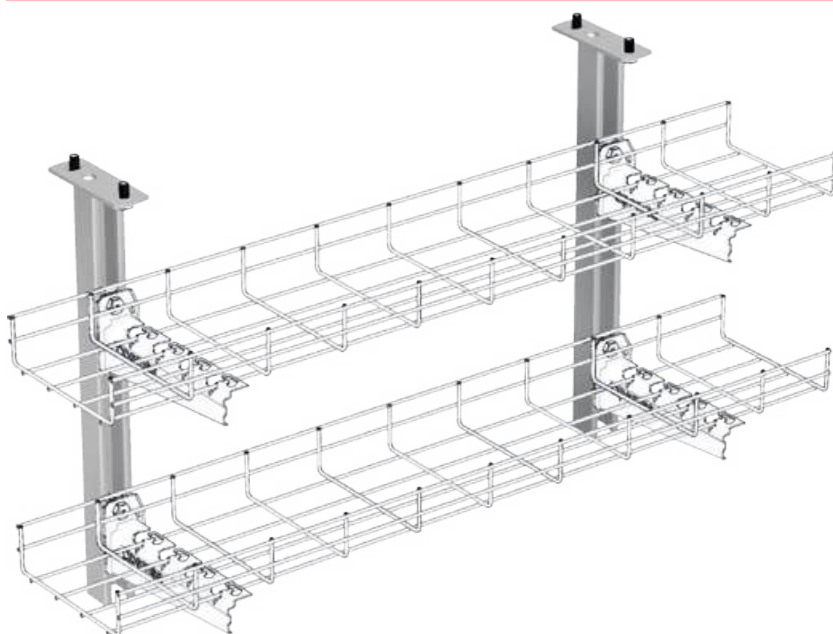
	PG	GC	316L
F (kg)	200	180	380
Mf1 (kgm)	7	7	11
Mf2 (kgm)	6	6	13



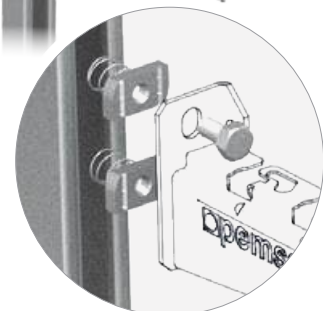
	PG	GC	316L
F (kg)	330	330	
Mf1 (kgm)	40	40	
Mf2 (kgm)	15	19	



	PG	GC	316L
F (kg)	330	330	
Mf1 (kgm)	40	40	
Mf2 (kgm)	15	19	



M10x35 with a plus-minus symbol and a book icon 111
 with a plus-minus symbol and a book icon 106

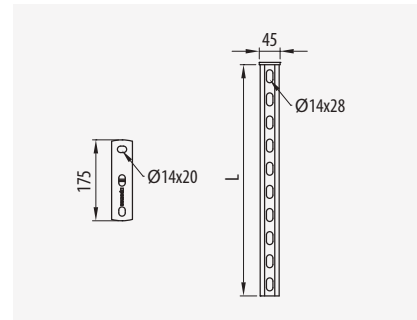


Supporto a Soffitto Doppio 41x41
Double Pendant Drop 41x41



Ⓢ	A	Ref	kg/u	Ⓢ
GC	500	67030662	2,358	1
	1000	67030663	4,161	1

↓CTA↓ (kg)	Ⓢ	F kg	Mf1 kg.m	Mf2 kg.m
	500	530	103	57
	1000	530	103	57

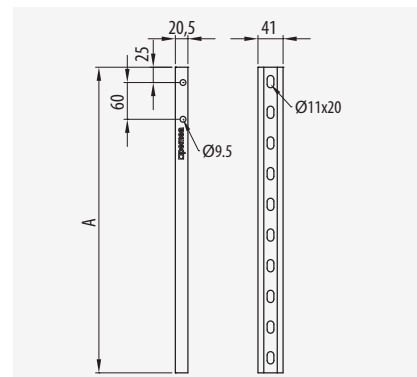


Profilo Pesante per Sospensioni
Heavy Duty Pendant Channel



Ⓢ	A	Ref	kg/u	Ⓢ
PG	500	67030646	0,859	1
	1000	67030647	1,726	1

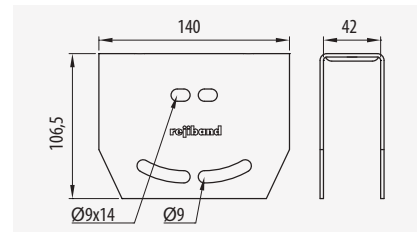
↓CTA↓ (kg)	Ⓢ	F kg	Mf1 kg.m	Mf2 kg.m
	500	300	35	40
	1000	300	35	40



Aggancio a Soffitto per Guida
Heavy Duty Pendant Boss



Ⓢ	Ref	kg/u	Ⓢ
PG	67030645	0,619	1
GC	67030644	0,619	1

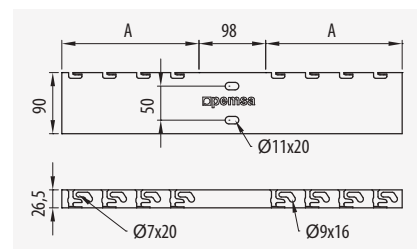


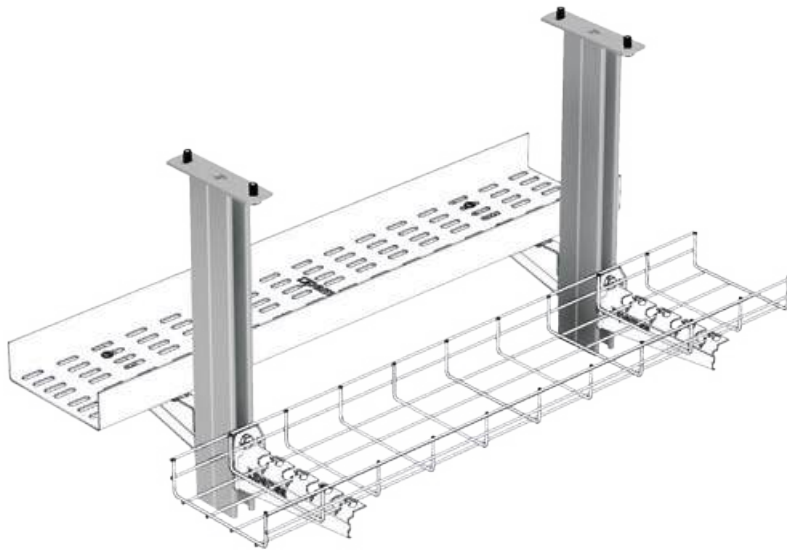
Supporto RPLUS Simmetrico
Symmetrical RPLUS Bracket



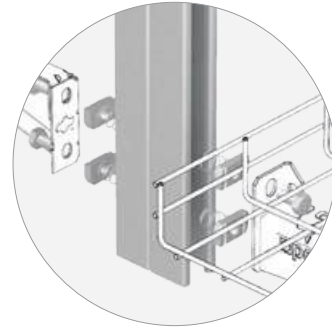
Ⓢ	A	Ref	kg/u	Ⓢ
GC	100	63034103	0,481	4
	150	63034153	0,653	4
	200	63034203	1,042	4
	300	63034303	1,452	4

↓CTA↓ (kg)	Ⓢ	kg
	100	45
	150	80
	200	170
	300	150

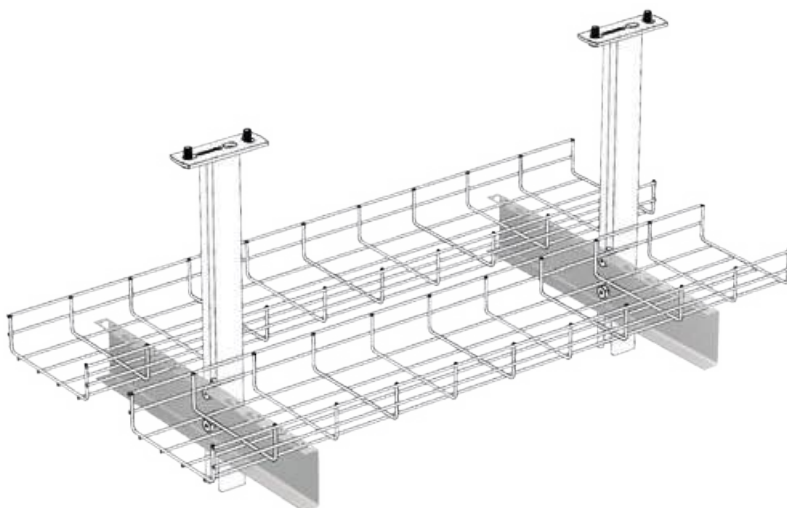
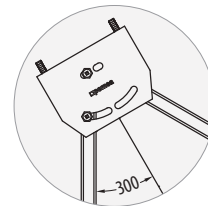




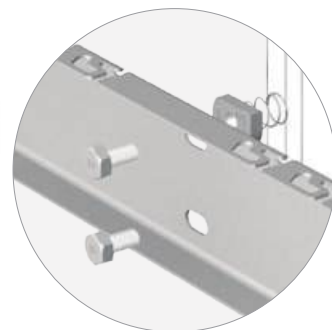
	M10x35	x4		111
				106



	M8x60	x2		111
	M8	x2		111



	M10x35	x2		111
				106

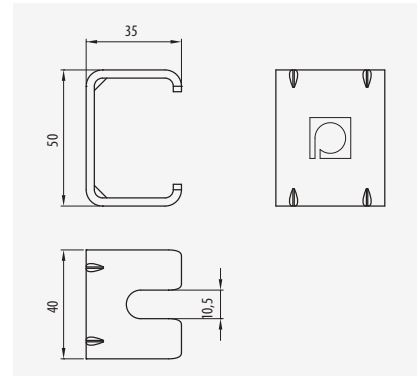


Aggancio a Soffitto
Ceiling Rod Bracket



Ⓢ	Ref	kg/u	📦
PG	67030060	0,094	10

↓CTA↓ (kg)	275
------------	-----

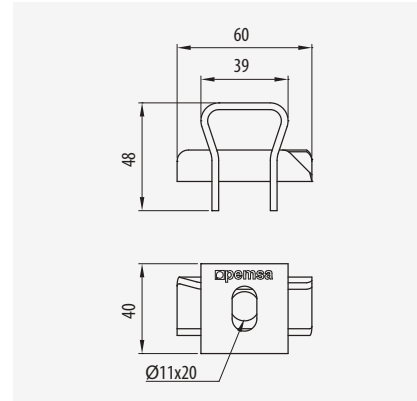


Aggancio a Soffitto Regolabile
Variable Ceiling Rod Bracket



Ⓢ	Ref	kg/u	📦
PG	67030061	0,152	1

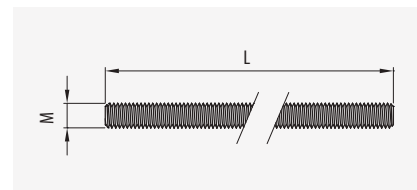
↓CTA↓ (kg)	127
------------	-----



Barra Filettata
Threaded Rod



Ⓢ	M	L	Ref	kg/u	📦
EZ	M6	500	67010140	0,121	50
	M6	1000	67010141	0,241	50
BC	M6	500	67020140	0,121	50
	M6	1000	67020141	0,241	50
	M8	500	67020044	0,161	50
GC	M8	1000	67020045	0,321	50
	M10	1000	67020145	0,491	50
316L	M8	1000	67030045	0,321	50
	M6	1000	67060141	0,241	50
	M8	500	67060044	0,161	50
C8	M8	1000	67060045	0,321	50
	M10	1000	67060145	0,491	25
C8	M8	1000	67080045	0,321	50



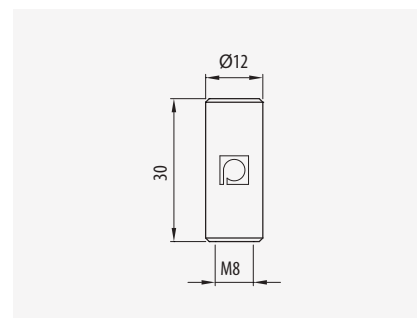
↓CTA↓ (kg)	
M	kg
M6	195
M8	400
M10	500

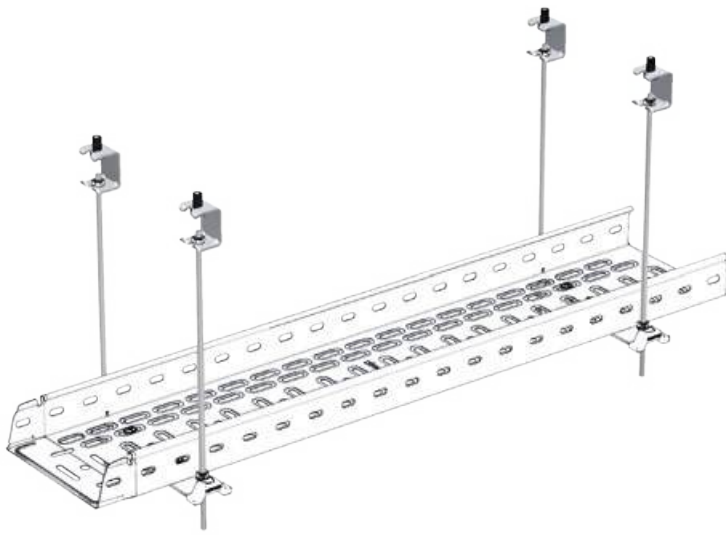






Manicotto Filettato M8
M8 Rod Connector







Ⓢ	Ref	kg/u	📦
BC	67020067	0,016	50

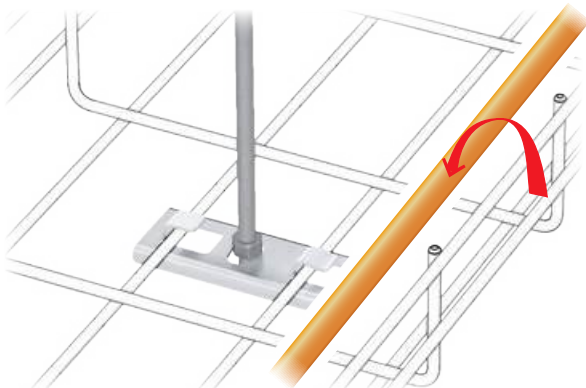










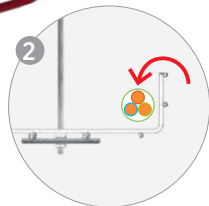
-  x1  100
-  x2  111



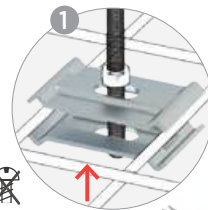
-  x1  100
-  x2  111






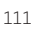




-  x1  038
-  x2  111
-  x1  100

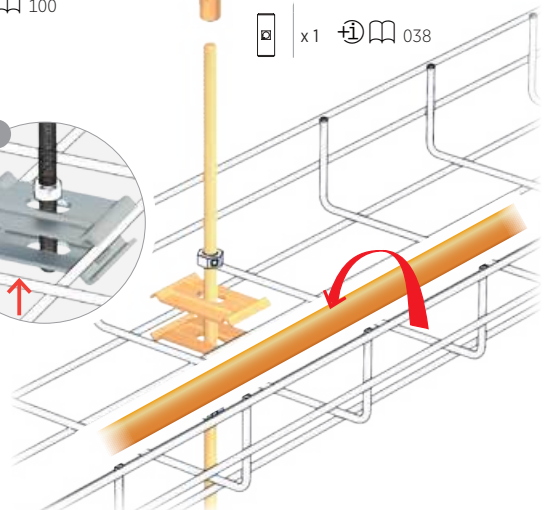


click



click

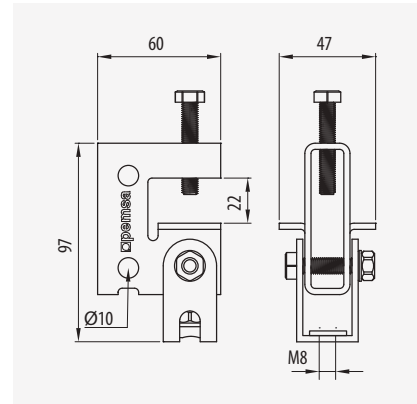
-  x2  042
-  x2  111
-  x1  100
-  x1  038



Aggancio per Barre Filettate
Beam Clamp Hanging Assembly



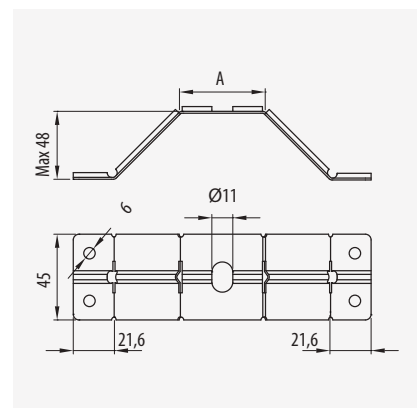
Ⓢ	Ref	kg/u	📦
EZ	67020048	0,343	1



Aggancio per Soffitti a Sandwich
Panel Sandwich Support



Ⓢ	A	Ref	kg/u	📦
PG	45	67020020	0,065	10
	90	67020120	0,081	10
GC	45	67030020	0,068	10
	90	67030120	0,085	10

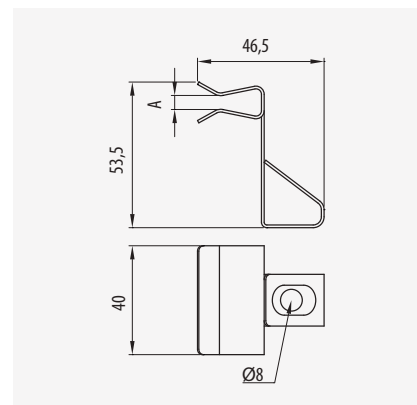


Aggancio Orizzontale
Horizontal Angle Hanger



A	Ref	kg/u	📦
1,5 / 5	68000721	0,051	100
4.0 / 10	68000722	0,051	100

↓CTA↓ (kg)	65
------------	----

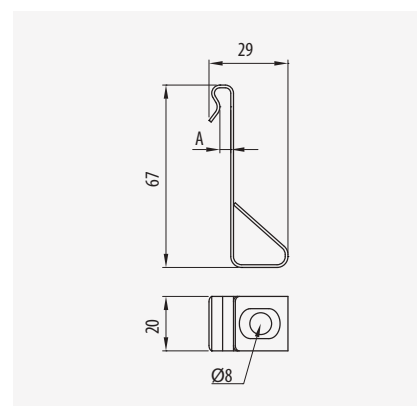


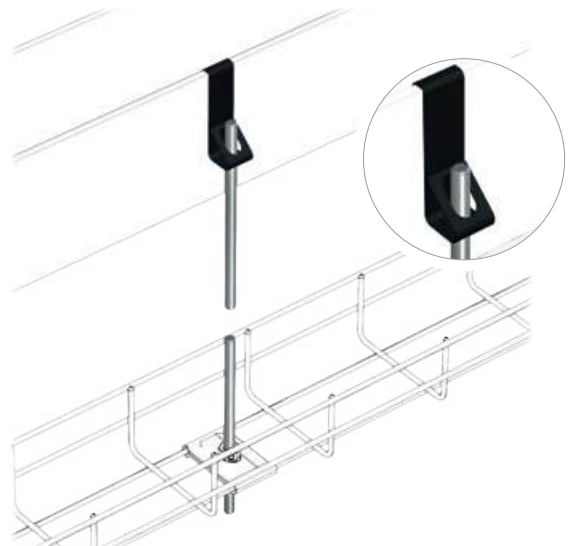
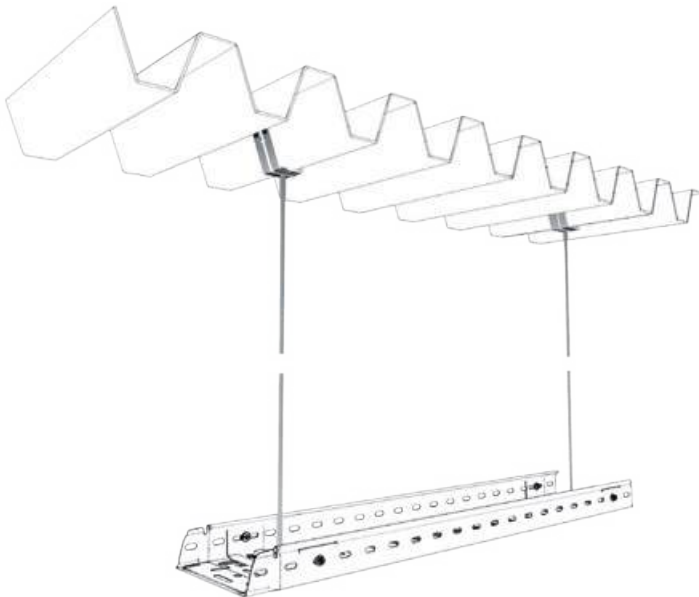
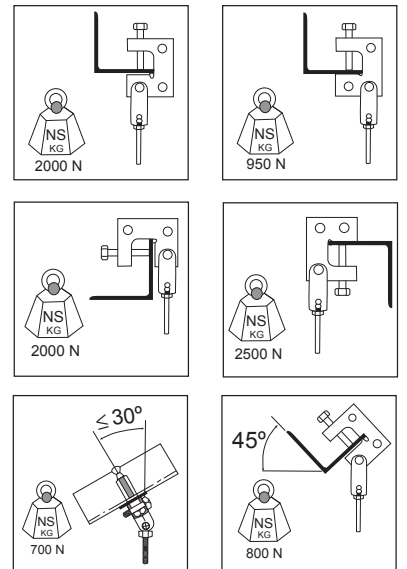
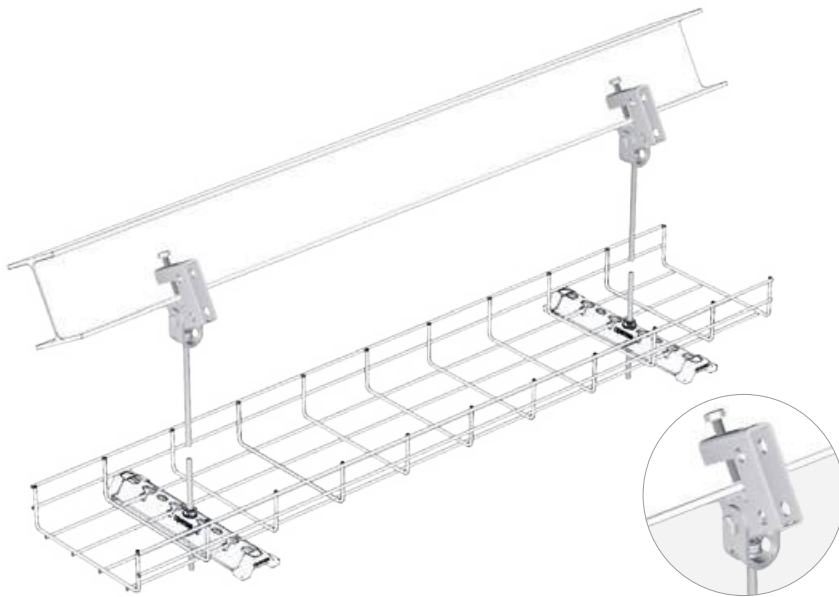
Aggancio Verticale
Vertical Angle Hanger



A	Ref	kg/u	📦
1,5 / 5	68000731	0,041	100
4.0 / 10	68000732	0,041	100

↓CTA↓ (kg)	65
------------	----



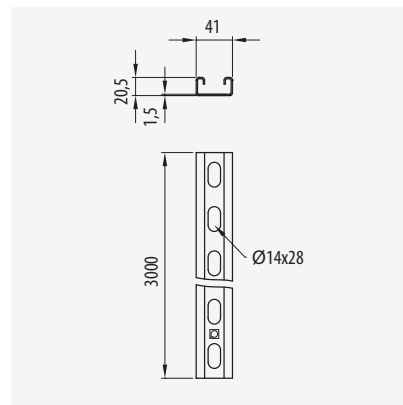


Guida 41x21

Light Duty Channel 41x21



Ⓢ	e _{mm}	Ref	kg/u	
PG	1,5	67030075	1,211	3

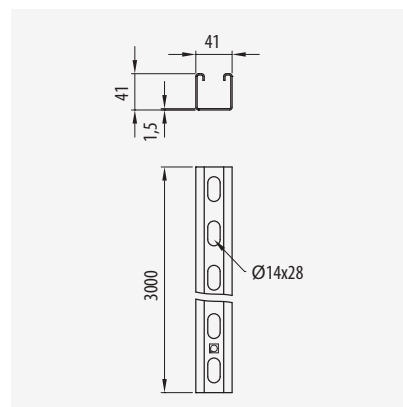


Guida 41x41

Light Duty Channel 41x41



Ⓢ	e _{mm}	Ref	kg/u	
PG	1,5	67030074	1,681	3

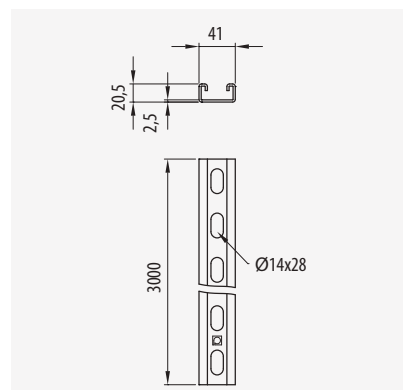


Guida Pesante 41x21

Heavy Duty Channel 41x21



Ⓢ	e _{mm}	Ref	kg/u	
PG	2,5	67030052	1,901	3
GC	2,5	67030055	1,803	3
316L	2,5	67060055	1,735	3

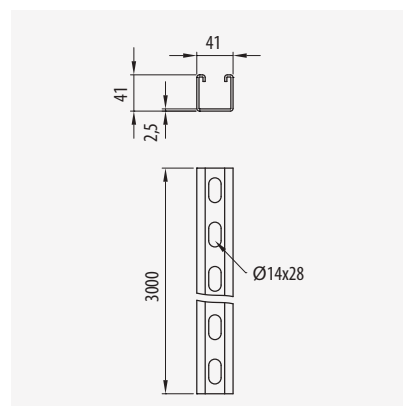


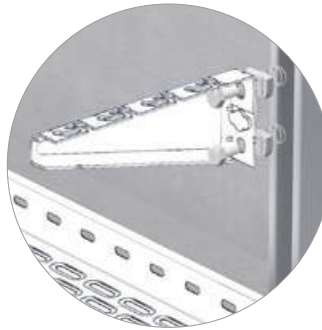
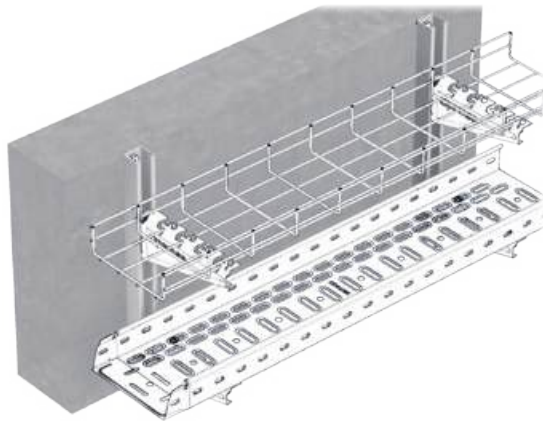
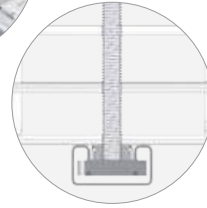
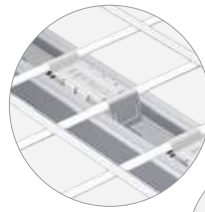
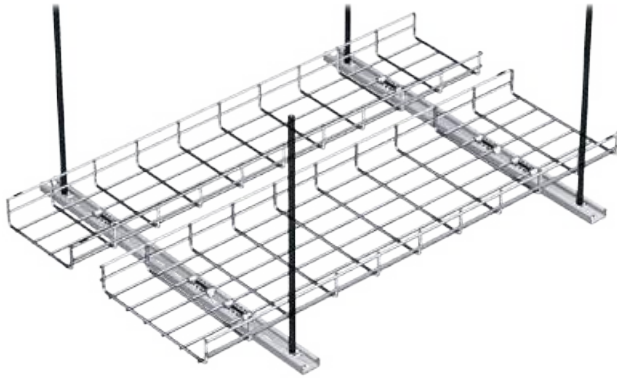
Guida Pesante 41x41

Heavy Duty Channel 41x41

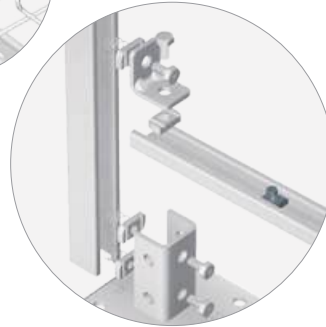
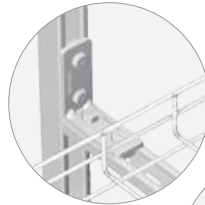


Ⓢ	e _{mm}	Ref	kg/u	
PG	2,5	67030053	2,561	3
GC	2,5	67030057	2,561	3
316L	2,5	67060057	2,541	3

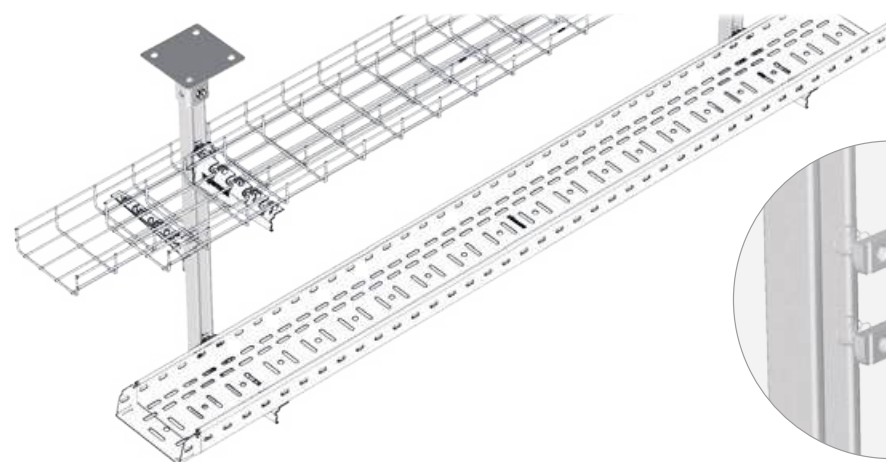




	M10x35	x2		111
		x2		106
		x1		104



	M10x20	x2		111
		x2		106



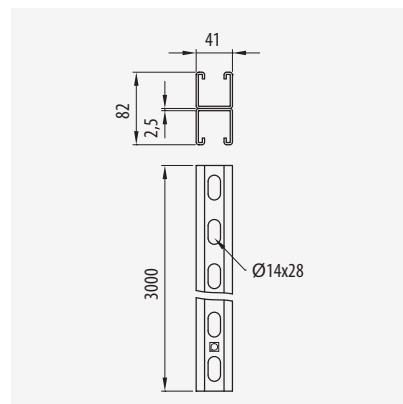
	M10x35	x2		111
		x2		106

Guida Pesante 41x82

Heavy Duty Channel 41x82



ⓕ	e _{mm}	Ref	kg/u	
GC	2,5	67030157	5,292	3

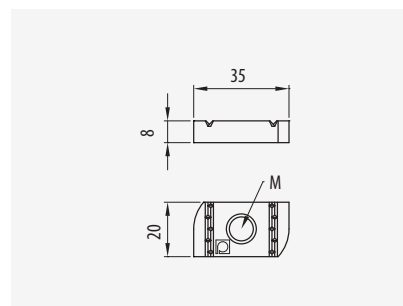


Dado per Guide

Plain Channel Nut



• 41x21 • 41x41				
ⓕ	M	Ref	kg/u	
EZ	M6	67020055	0,031	100
	M8	67010056	0,031	100
GC	M6	67030054	0,031	100
	M8	67030056	0,031	100
316	M6	67060054	0,031	100
	M8	67060056	0,031	100
	M10	67060058	0,031	100

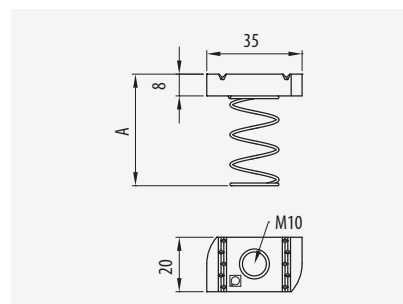


Dado con Molla per Guide

Spring Channel Nut M10



• 41x21 • 41x41				
ⓕ	A	Ref	kg/u	
EZ	21	67020058	0,031	100
	41	67020158	0,031	100
GC	21	67030058	0,031	100
	41	67030158	0,031	100

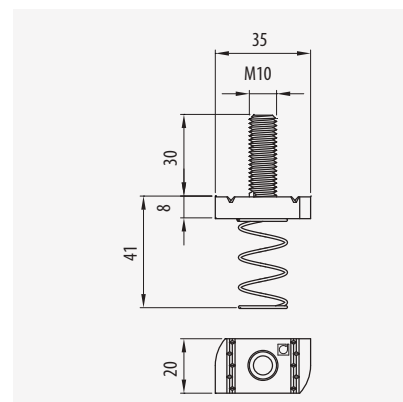


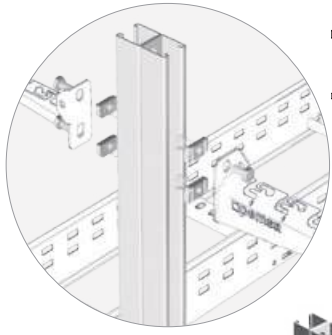
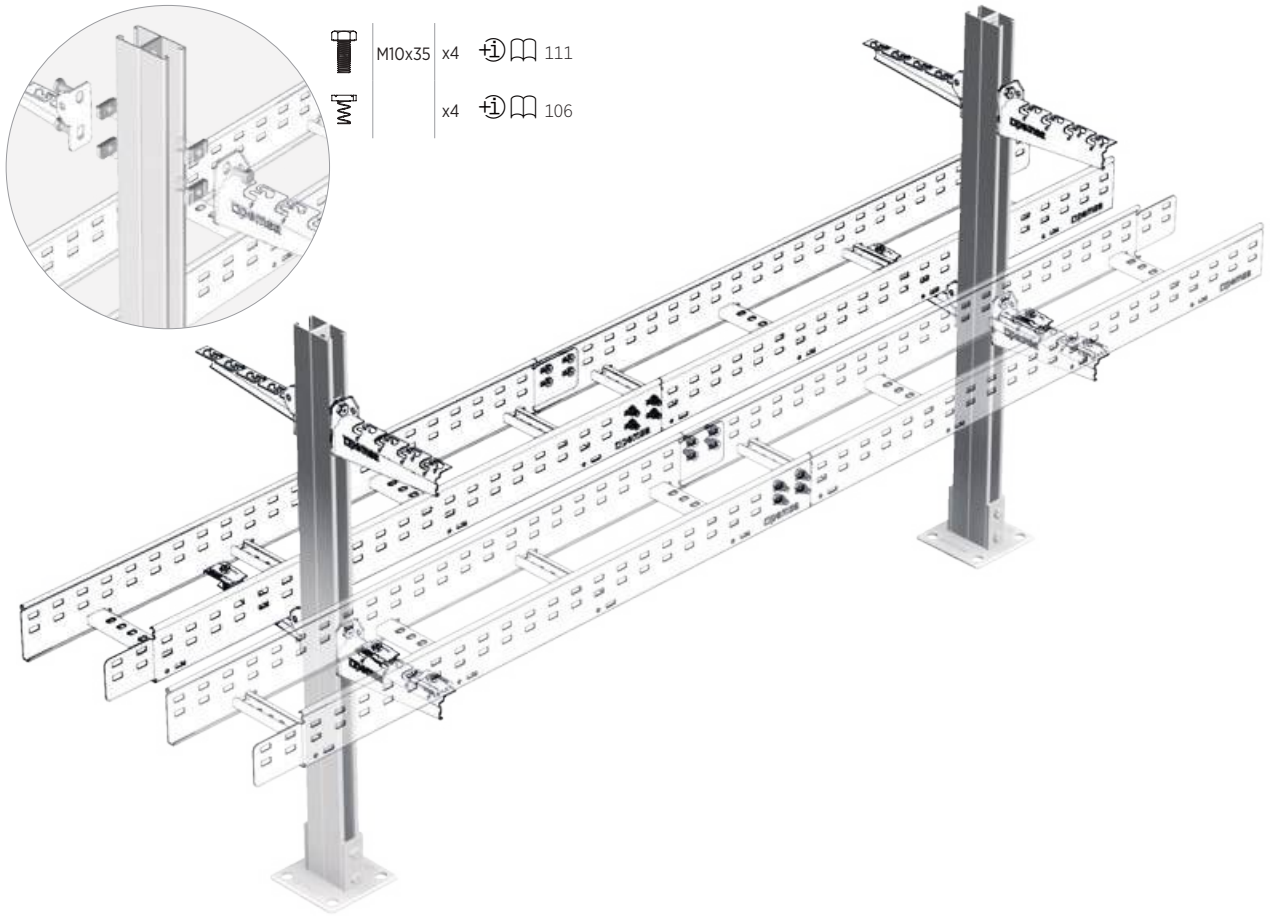
Vite con molla per guide

Spring Channel Screw M10



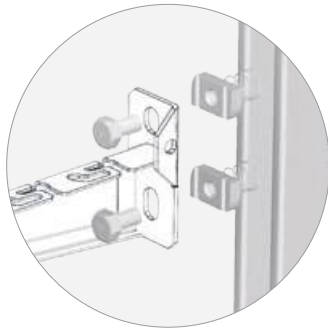
• 41x41			
ⓕ	Ref	kg/u	
EZ	67020159	0,023	100



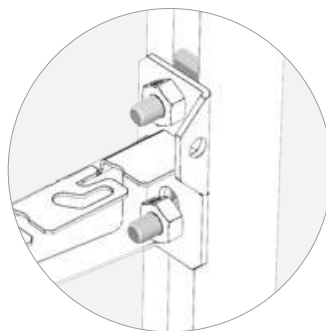
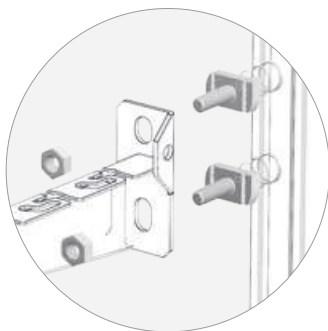


- | | | | | |
|--|--------|----|----|-----|
| | M10x35 | x4 | | 111 |
| | | | x4 | |
| | | | | 106 |

- | | | | | |
|--|--------|----|----|-----|
| | M10x35 | x2 | | 111 |
| | | | x2 | |
| | | | | 106 |



- | | | | | |
|--|--------|----|--|-----|
| | M10x35 | x2 | | 111 |
| | M10 | x2 | | 106 |

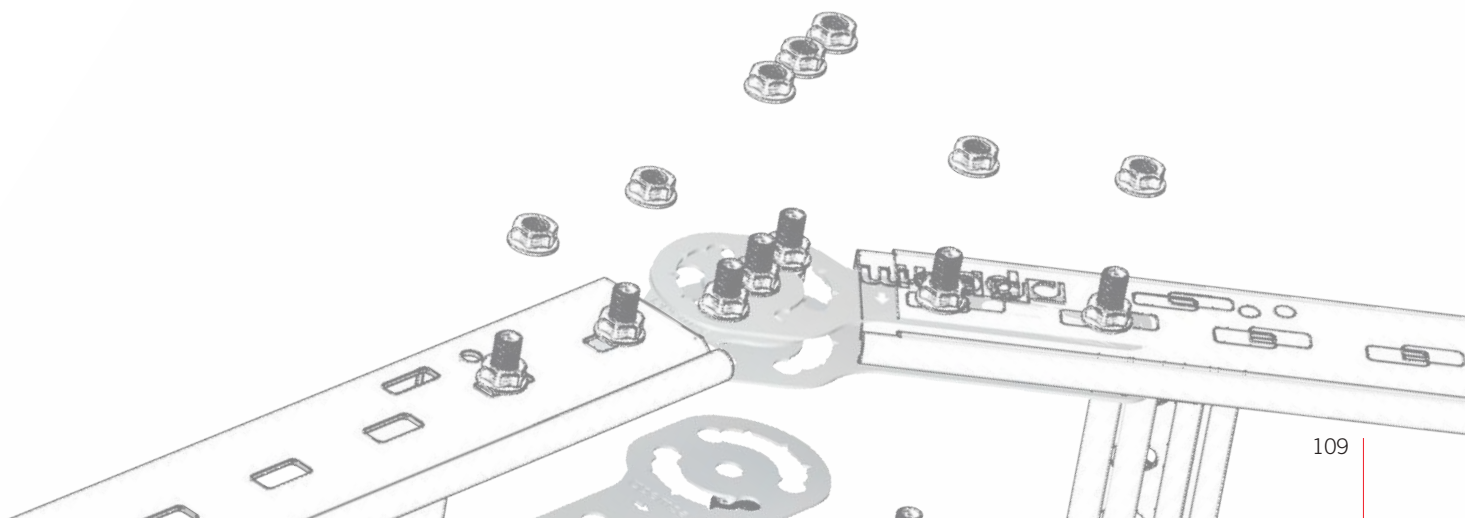


- | | | | | |
|--|--------|----|--|-----|
| | M10x35 | x2 | | 106 |
| | M10 | x2 | | 111 |



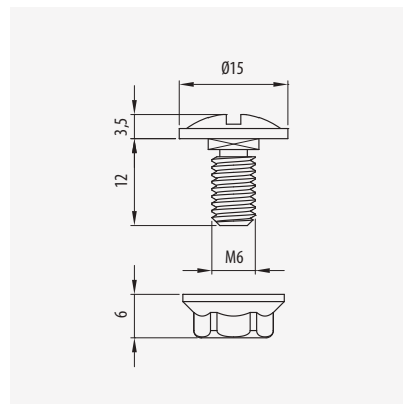
Viteria / *Fixings*

Viteria di Fissaggio per le Passerelle
Range of fixings for Cable Tray Systems

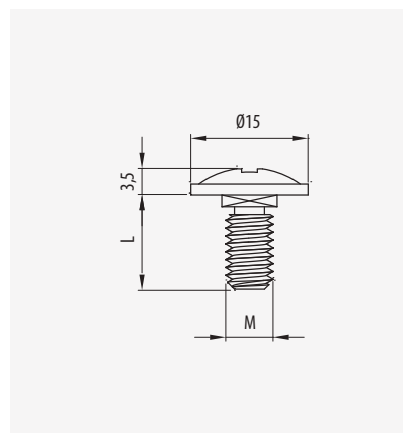


Kit Dado/Vite **pemsa**band®**pemsa**band® Joint Kit

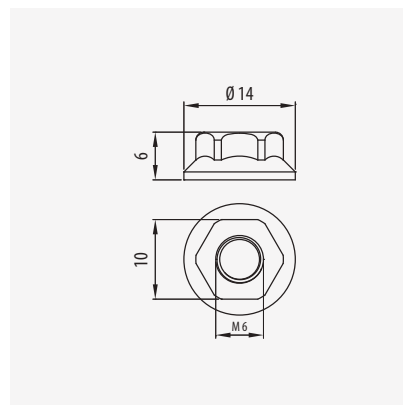
⊕ • ⊕ 35-60-85-100 • ⊕ 60-600				
⊕	M	Ref	kg/u	⊕
EZ	M6	67010093	0,008	100
GC	M6	67030093	0,009	100

Vite testa tonda con quadro sottotesta C/DIN603
Shoulder Screw M6X12

⊕ • ⊕ 35-60-85-100 • ⊕ 60-600				
⊕	M	Ref	kg/u	⊕
EZ	M6x12	67010099	0,005	100
	M6x20	67010100	0,007	100
	M6x12	67030099	0,006	100
GC	M6x20	67030100	0,007	100
	M6x30	67030109	0,006	100
316L	M6x12	67060099	0,007	100
	M6x20	67060100	0,007	100

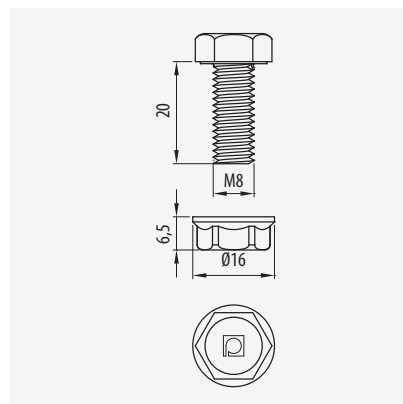
Dado esagonale flangiato
Serrated Hexagon Flange Nut

⊕ • ⊕ 35-60-85-100 • ⊕ 60-600				
⊕	M	Ref	kg/u	⊕
EZ	M6	64010059	0,003	50
GC	M6	64030059	0,003	50
316L	M6	64060059	0,003	50
C8	M6	64080059	0,003	50

Kit Dado/Vite **megaband**®
megaband® Joint Kit

⊕ 60-85-100-120 • ⊕ 100-1000				
⊕	M	Ref	kg/u	⊕
GC	M8x20+M8	67030094	0,018	100

⊕ 60-85-100-120 • ⊕ 100-1000				
⊕	M	Ref	kg/u	⊕
EZ	M8x20+M8	67010065	67020095	100
316L	M8x20+M8	67060065	67060062	100



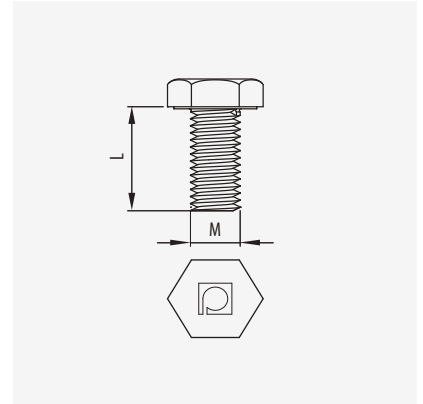


Vite con testa esagonale
Hexagonal Set Screw



60-85-100-120 • 100-1000

Ⓢ	M	Ref	kg/u	Ⓢ
EZ	M8x20	67010065	0,014	100
	M8x35	67010066	0,020	100
	M8x15	67010068	0,013	100
	M10x60	67020010	0,042	100
	M6x15	67020054	0,008	100
	M10x20	67020059	0,023	100
	M10x35	67020077	0,029	100
GC	M8x65	67020092	0,040	100
	M10x60	67030010	0,042	100
	M10x20	67030059	0,023	100
	M8x20	67030065	0,014	100
	M8x35	67030066	0,020	100
316L	M8x15	67030068	0,007	100
	M10x35	67030077	0,029	100
	M10x60	67060010	0,042	100
	M10x20	67060059	0,023	100
	M8x20	67060065	0,014	100
	M8x35	67060066	0,020	100
	M10x35	67060077	0,029	100

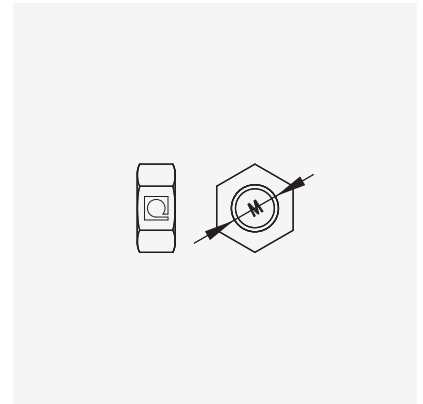


Dado esagonale
Hexagonal Nut



60-85-100-120 • 100-1000

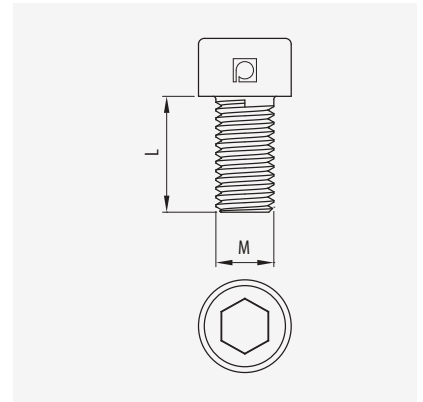
Ⓢ	M	Ref	kg/u	Ⓢ
EZ	M10	67020079	0,008	100
	M8	67020095	0,005	100
GC	M10	67030014	0,008	100
	M8	67030062	0,005	100
316L	M10	67060014	0,008	100
	M8	67060062	0,005	100



Vite con esagono incassato
Allen Screw

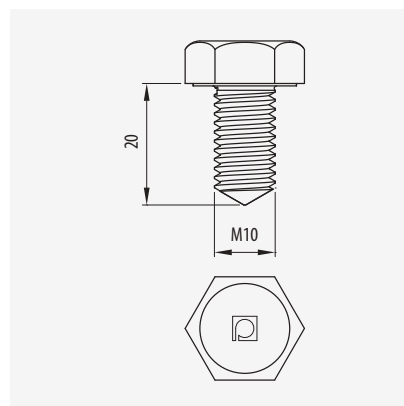


Ⓢ	M	Ref	kg/u	Ⓢ
EZ	M10x20	67020065	0,030	50
	M10x35	67020097	0,029	50

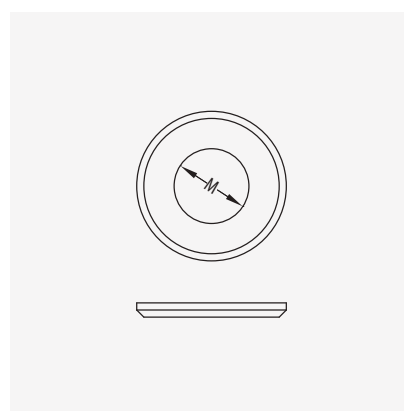


**Vite esagonale e punta conica***Hexagonal Cone Point Screw*

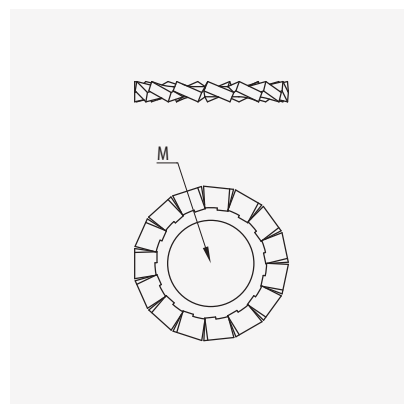
ⓕ	M	Ref	kg/u	📦
BC	M10x20	67020098	0,023	10

**Rondella piana***Washer*

ⓕ	M	Ref	kg/u	📦
EZ	M10	67020061	0,002	100
	M8	67020083	0,002	100
GC	M10	67030013	0,002	100
	M8	67030063	0,002	100
316L	M10	67060064	0,002	100
	M8	67060063	0,002	100

**Rondella dentellata***Serrated Washer*

ⓕ	M	Ref	kg/u	📦
PASSV	M8	67020084	0,001	100
	M10	67020086	0,001	100
	M10	67060086	0,001	100
316	M10	67080086	0,001	100



Ref.	Ⓢ	Cod EAN	u	📖
6021				
60211060	E.Z.	8431927046499	24 m	18
60211100	E.Z.	8431927012395	24 m	18
60211150	E.Z.	8431927036728	24 m	18
60211200	E.Z.	8431927012401	18 m	18
60211300	E.Z.	8431927012418	18 m	18
60211400	E.Z.	8431927015907	12 m	18
60212060	E.Z.	8431927012425	24 m	18
60212065	E.Z.	8431927096845	18 m	20
60212100	E.Z.	8431927012432	24 m	18
60212150	E.Z.	8431927012449	24 m	18
60212200	E.Z.	8431927012456	18 m	18
60212300	E.Z.	8431927012463	12 m	18
60212400	E.Z.	8431927012470	6 m	18
60212450	E.Z.	8431927083111	6 m	18
60212500	E.Z.	8431927012487	6 m	18
60212600	E.Z.	8431927012494	6 m	18
60213100	E.Z.	8431927076823	12 m	18
60213150	E.Z.	8431927042606	6 m	18
60213200	E.Z.	8431927012500	6 m	18
60213300	E.Z.	8431927012517	6 m	18
60213400	E.Z.	8431927012524	6 m	18
60213450	E.Z.	8431927095312	6 m	18
60213500	E.Z.	8431927012531	6 m	18
60213600	E.Z.	8431927012548	6 m	18
60214100	E.Z.	8431927016690	3 m	18
60214150	E.Z.	8431927016706	3 m	18
60214200	E.Z.	8431927016713	3 m	18
60214300	E.Z.	8431927016720	3 m	18
60214400	E.Z.	8431927044969	3 m	18
60216200	E.Z.	8431927095404	6 m	18
60216300	E.Z.	8431927087850	6 m	18
60216400	E.Z.	8431927095411	6 m	18
60216450	E.Z.	8431927087867	6 m	18
60216500	E.Z.	8431927095428	6 m	18
60216600	E.Z.	8431927087874	6 m	18
6023				
60231060	G.C.	8431927046512	24 m	18
60231100	G.C.	8431927006660	24 m	18
60231150	G.C.	8431927040411	24 m	18
60231200	G.C.	8431927006677	18 m	18
60231300	G.C.	8431927006684	18 m	18
60231400	G.C.	8431927015921	12 m	18
60232060	G.C.	8431927006691	24 m	18
60232065	G.C.	8431927096869	18 m	20
60232100	G.C.	8431927006707	24 m	18
60232150	G.C.	8431927006714	24 m	18
60232200	G.C.	8431927006721	18 m	18
60232300	G.C.	8431927006738	12 m	18
60232400	G.C.	8431927006745	6 m	18
60232500	G.C.	8431927006752	6 m	18
60232600	G.C.	8431927006769	6 m	18
60233100	G.C.	8431927076847	12 m	18
60233150	G.C.	8431927085276	6 m	18
60233200	G.C.	8431927006776	6 m	18
60233300	G.C.	8431927006783	6 m	18
60233400	G.C.	8431927006790	6 m	18
60233450	G.C.	8431927095336	6 m	18
60233500	G.C.	8431927006806	6 m	18
60233600	G.C.	8431927006813	6 m	18
60236200	G.C.	8431927106186	6 m	18
60236300	G.C.	8431927106193	6 m	18
60236400	G.C.	8431927106209	6 m	18
60236450	G.C.	8431927106216	6 m	18
60236500	G.C.	8431927106223	6 m	18
60236600	G.C.	8431927106230	6 m	18
6025				
60251060	AISI 304	8431927046529	24 m	18

Ref.	Ⓢ	Cod EAN	u	📖
6025				
60251100	AISI 304	8431927006837	24 m	18
60251150	AISI 304	8431927092335	24 m	18
60251200	AISI 304	8431927006844	18 m	18
60251300	AISI 304	8431927006851	18 m	18
60251400	AISI 304	8431927015938	12 m	18
60252060	AISI 304	8431927006868	24 m	18
60252065	AISI 304	8431927096876	18 m	20
60252100	AISI 304	8431927006875	24 m	18
60252150	AISI 304	8431927006882	24 m	18
60252200	AISI 304	8431927006899	18 m	18
60252300	AISI 304	8431927006905	12 m	18
60252400	AISI 304	8431927006912	6 m	18
60252500	AISI 304	8431927006929	6 m	18
60252600	AISI 304	8431927006936	6 m	18
60253100	AISI 304	8431927036810	12 m	18
60253150	AISI 304	8431927085283	6 m	18
60253200	AISI 304	8431927006943	6 m	18
60253300	AISI 304	8431927006950	6 m	18
60253400	AISI 304	8431927006967	6 m	18
60253500	AISI 304	8431927006974	6 m	18
60253600	AISI 304	8431927006981	6 m	18
60256200	AISI 304	8431927106247	6 m	18
60256300	AISI 304	8431927106254	6 m	18
60256400	AISI 304	8431927106261	6 m	18
60256450	AISI 304	8431927106278	6 m	18
60256500	AISI 304	8431927106285	6 m	18
60256600	AISI 304	8431927106292	6 m	18
6026				
60261060	AISI 316L	8431927046536	24 m	18
60261100	AISI 316L	8431927018465	24 m	18
60261150	AISI 316L	8431927092342	24 m	18
60261200	AISI 316L	8431927018472	18 m	18
60261300	AISI 316L	8431927018489	18 m	18
60261400	AISI 316L	8431927018496	12 m	18
60262060	AISI 316L	8431927018502	24 m	18
60262065	AISI 316L	8431927096883	18 m	20
60262100	AISI 316L	8431927014726	24 m	18
60262150	AISI 316L	8431927014733	24 m	18
60262200	AISI 316L	8431927014740	18 m	18
60262300	AISI 316L	8431927014757	12 m	18
60262400	AISI 316L	8431927014764	6 m	18
60262500	AISI 316L	8431927014771	6 m	18
60262600	AISI 316L	8431927014788	6 m	18
60263100	AISI 316L	8431927042620	12 m	18
60263150	AISI 316L	8431927042637	6 m	18
60263200	AISI 316L	8431927018519	6 m	18
60263300	AISI 316L	8431927018526	6 m	18
60263400	AISI 316L	8431927018533	6 m	18
60263500	AISI 316L	8431927018540	6 m	18
60263600	AISI 316L	8431927018557	6 m	18
60266200	AISI 316L	8431927106308	6 m	18
60266300	AISI 316L	8431927106315	6 m	18
60266400	AISI 316L	8431927106322	6 m	18
60266450	AISI 316L	8431927106339	6 m	18
60266500	AISI 316L	8431927106346	6 m	18
60266600	AISI 316L	8431927106353	6 m	18
6028				
60281060	C8	8431927087225	24 m	18
60281100	C8	8431927087232	24 m	18
60281150	C8	8431927087249	24 m	18
60281200	C8	8431927087256	18 m	18
60281300	C8	8431927087263	18 m	18
60281400	C8	8431927087270	12 m	18
60282060	C8	8431927087287	24 m	18
60282065	C8	8431927096890	18 m	20
60282100	C8	8431927087294	24 m	18
60282150	C8	8431927087300	24 m	18



Ref.	Ⓢ	Cod EAN	u	📖
6028				
60282200	C8	8431927087317	18 m	18
60282300	C8	8431927087324	12 m	18
60282400	C8	8431927087331	6 m	18
60282450	C8	8431927090966	6 m	18
60282500	C8	8431927087348	6 m	18
60282600	C8	8431927087355	6 m	18
60283100	C8	8431927087362	12 m	18
60283150	C8	8431927087379	6 m	18
60283200	C8	8431927087386	6 m	18
60283300	C8	8431927087393	6 m	18
60283400	C8	8431927087409	6 m	18
60283450	C8	8431927095343	6 m	18
60283500	C8	8431927087416	6 m	18
60283600	C8	8431927087423	6 m	18
60286200	C8	8431927106360	6 m	18
60286300	C8	8431927106377	6 m	18
60286400	C8	8431927106384	6 m	18
60286450	C8	8431927106391	6 m	18
60286500	C8	8431927106407	6 m	18
60286600	C8	8431927106414	6 m	18
6051				
60512060	E.Z.	8431927088307	18 m	14
60512100	E.Z.	8431927088314	24 m	14
60512150	E.Z.	8431927088321	24 m	14
60512200	E.Z.	8431927088338	18 m	14
60512300	E.Z.	8431927088345	12 m	14
60512400	E.Z.	8431927088352	6 m	14
60512450	E.Z.	8431927090973	6 m	14
60512500	E.Z.	8431927088369	6 m	14
60512600	E.Z.	8431927088376	6 m	14
60513100	E.Z.	8431927094933	12 m	14
60513150	E.Z.	8431927094940	6 m	14
60513200	E.Z.	8431927094957	6 m	14
60513300	E.Z.	8431927094964	6 m	14
60513400	E.Z.	8431927094971	6 m	14
60513450	E.Z.	8431927095350	6 m	14
60513500	E.Z.	8431927094988	6 m	14
60513600	E.Z.	8431927094995	6 m	14
6052				
60522060	BYCRO (BC)	8431927088383	18 m	14
60522100	BYCRO (BC)	8431927088390	24 m	14
60522150	BYCRO (BC)	8431927088406	24 m	14
60522200	BYCRO (BC)	8431927088413	18 m	14
60522300	BYCRO (BC)	8431927088420	12 m	14
60522400	BYCRO (BC)	8431927088437	6 m	14
60522450	BYCRO (BC)	8431927090980	6 m	14
60522500	BYCRO (BC)	8431927088444	6 m	14
60522600	BYCRO (BC)	8431927088451	6 m	14
60523100	BYCRO (BC)	8431927095008	12 m	14
60523150	BYCRO (BC)	8431927095015	6 m	14
60523200	BYCRO (BC)	8431927095022	6 m	14
60523300	BYCRO (BC)	8431927095039	6 m	14
60523400	BYCRO (BC)	8431927095046	6 m	14
60523450	BYCRO (BC)	8431927095367	6 m	14
60523500	BYCRO (BC)	8431927095053	6 m	14
60523600	BYCRO (BC)	8431927095060	6 m	14
6058				
60582060	C8	8431927090881	18 m	14, 17
60582100	C8	8431927090898	24 m	14, 17
60582150	C8	8431927090904	24 m	14, 17
60582200	C8	8431927090911	18 m	14, 17
60582300	C8	8431927090928	12 m	14, 17
60582400	C8	8431927090935	6 m	14, 17
60582450	C8	8431927090997	6 m	14, 17
60582500	C8	8431927090942	6 m	14, 17
60582600	C8	8431927090959	6 m	14, 17

Ref.	Ⓢ	Cod EAN	u	📖
6058				
60583100	C8	8431927095077	12 m	14, 17
60583150	C8	8431927095084	6 m	14, 17
60583200	C8	8431927095091	6 m	14, 17
60583300	C8	8431927095107	6 m	14, 17
60583400	C8	8431927095114	6 m	14, 17
60583450	C8	8431927095374	6 m	14, 17
60583500	C8	8431927095121	6 m	14, 17
60583600	C8	8431927095138	6 m	14, 17
6201				
62011060	E.Z.	8431927012579	25 ud	38, 86
62016020	E.Z.	8431927044631	10 ud	36, 86
62016021	E.Z.	8431927044600	25 ud	36, 38, 86
62016022	E.Z.	8431927065988	10 ud	36
6202				
62021104	PG	8431927045355	5 ud	78
62021154	PG	8431927045362	5 ud	78
62021204	PG	8431927045379	5 ud	78
62021304	PG	8431927045386	5 ud	78, 96
62021404	PG	8431927045393	5 ud	78, 96
62021504	PG	8431927045409	5 ud	96
62021604	PG	8431927045416	5 ud	96
62022104	PG	8431927045423	4 ud	78
62022154	PG	8431927045430	4 ud	78
62022204	PG	8431927045447	4 ud	78
62022304	PG	8431927045454	4 ud	78
62022404	PG	8431927045461	4 ud	78
62025103	PG	8431927039811	4 ud	80
62025153	PG	8431927039828	4 ud	80
62025203	PG	8431927039835	4 ud	80
62025303	PG	8431927039842	4 ud	80
62025403	PG	8431927039859	4 ud	80
62025503	PG	8431927039866	4 ud	80
62025603	PG	8431927039873	4 ud	80
62026010	PG	8431927007186	10 ud	32
62026011	PG	8431927007193	10 ud	32, 86
6203				
62031060	G.C.	8431927007247	25 ud	38, 86
62031084	ROJO RAL 3000	8431927045874	50 ud	88
62031085	ROJO RAL 3000	8431927036858	50 ud	88
62031090	G.C.	8431927045171	60 ud	88
62031104	G.C.	8431927045478	5 ud	78
62031154	G.C.	8431927045485	5 ud	78
62031204	G.C.	8431927045492	5 ud	78
62031304	G.C.	8431927045508	5 ud	78, 96
62031404	G.C.	8431927045515	5 ud	78, 96
62031504	G.C.	8431927045522	5 ud	96
62031604	G.C.	8431927045539	5 ud	96
62032104	G.C.	8431927045546	4 ud	78
62032154	G.C.	8431927045553	4 ud	78
62032204	G.C.	8431927045560	4 ud	78
62032304	G.C.	8431927045577	4 ud	78
62032404	G.C.	8431927045584	4 ud	78
62035001	G.C.	8431927044525	15 ud	88
62035103	G.C.	8431927039880	4 ud	80
62035153	G.C.	8431927039897	4 ud	80
62035203	G.C.	8431927039903	4 ud	80
62035303	G.C.	8431927039910	4 ud	80
62035403	G.C.	8431927039927	4 ud	80
62035503	G.C.	8431927039934	4 ud	80
62035603	G.C.	8431927039941	4 ud	80
62035703	G.C.	8431927066091	4 ud	80
62035753	G.C.	8431927066299	4 ud	80
62035803	G.C.	8431927066107	4 ud	80
62035903	G.C.	8431927066114	4 ud	80
62035993	G.C.	8431927066121	4 ud	80
62036010	G.C.	8431927007667	10 ud	32

Ref.	Ⓢ	Cod EAN	u	📖
6203				
62036011	G.C.	8431927007674	10 ud	32, 86
62036020	G.C.	8431927044655	10 ud	36, 86
62036021	G.C.	8431927044624	25 ud	36, 86
62036022	G.C.	8431927066008	10 ud	36
62037002	G.C.	8431927046185	4 ud	82
62038103	G.C.	8431927096777	4 ud	82
62038153	G.C.	8431927096784	4 ud	82
62038203	G.C.	8431927096791	4 ud	82
62038303	G.C.	8431927096807	4 ud	82
62038403	G.C.	8431927096814	4 ud	82

6205				
62051104	AISI 304	8431927078223	5 ud	78
62051154	AISI 304	8431927078230	5 ud	78
62051204	AISI 304	8431927078247	5 ud	78
62051304	AISI 304	8431927078254	5 ud	78, 96
62051404	AISI 304	8431927078261	5 ud	78, 96
62051504	AISI 304	8431927078278	5 ud	96
62051604	AISI 304	8431927078285	5 ud	96
62052104	AISI 304	8431927078292	4 ud	78
62052154	AISI 304	8431927078308	4 ud	78
62052204	AISI 304	8431927078315	4 ud	78
62052304	AISI 304	8431927078322	4 ud	78
62052404	AISI 304	8431927078339	4 ud	78
62055103	AISI 304	8431927078346	4 ud	80
62055153	AISI 304	8431927078353	4 ud	80
62055203	AISI 304	8431927078360	4 ud	80
62055303	AISI 304	8431927078377	4 ud	80
62055403	AISI 304	8431927078384	4 ud	80
62055503	AISI 304	8431927078391	4 ud	80
62055603	AISI 304	8431927078407	4 ud	80
62057002	AISI 304	8431927078414	4 ud	82

6206				
62061060	AISI 316L	8431927018564	25 ud	38, 86
62061104	AISI 316L	8431927045591	5 ud	78
62061154	AISI 316L	8431927045607	5 ud	78
62061204	AISI 316L	8431927045614	5 ud	78
62061304	AISI 316L	8431927045621	5 ud	78, 96
62061404	AISI 316L	8431927045638	5 ud	78, 96
62061504	AISI 316L	8431927045645	5 ud	96
62061604	AISI 316L	8431927045652	5 ud	96
62062104	AISI 316L	8431927045669	4 ud	78
62062154	AISI 316L	8431927045676	4 ud	78
62062204	AISI 316L	8431927045683	4 ud	78
62062304	AISI 316L	8431927045690	4 ud	78
62062404	AISI 316L	8431927045706	4 ud	78
62065103	AISI 316L	8431927040022	4 ud	80
62065153	AISI 316L	8431927040039	4 ud	80
62065203	AISI 316L	8431927040046	4 ud	80
62065303	AISI 316L	8431927040053	4 ud	80
62065403	AISI 316L	8431927040060	4 ud	80
62065503	AISI 316L	8431927040077	4 ud	80
62065603	AISI 316L	8431927040084	4 ud	80
62066010	AISI 316L	8431927018762	10 ud	32
62066011	AISI 316L	8431927018779	10 ud	32, 86
62066022	AISI 316L	8431927066015	10 ud	36
62067002	AISI 316L	8431927050854	4 ud	82

6208				
62081060	C8	8431927087430	25 ud	38, 86
62081104	C8	8431927087980	5 ud	78
62081154	C8	8431927087997	5 ud	78
62081204	C8	8431927088000	5 ud	78
62081304	C8	8431927088017	5 ud	78, 96
62081404	C8	8431927088024	5 ud	78, 96
62081504	C8	8431927088031	5 ud	96
62081604	C8	8431927088048	5 ud	96
62082104	C8	8431927088055	4 ud	78

Ref.	Ⓢ	Cod EAN	u	📖
6208				
62082154	C8	8431927088062	4 ud	78
62082204	C8	8431927088079	4 ud	78
62082304	C8	8431927088086	4 ud	78
62082404	C8	8431927088093	4 ud	78
62085103	C8	8431927088109	4 ud	80
62085153	C8	8431927088116	4 ud	80
62085203	C8	8431927088123	4 ud	80
62085303	C8	8431927088130	4 ud	80
62085403	C8	8431927088147	4 ud	80
62085503	C8	8431927088154	4 ud	80
62085603	C8	8431927088161	4 ud	80
62086010	C8	8431927087447	10 ud	32
62086011	C8	8431927087454	10 ud	32, 86
62086020	C8	8431927087461	10 ud	36, 86
62086021	C8	8431927087478	25 ud	36, 86
62086022	C8	8431927087485	10 ud	36

6302				
63022104	PG	8431927049087	10 ud	92
63022154	PG	8431927049094	10 ud	92
63022204	PG	8431927045713	10 ud	92
63022304	PG	8431927045720	10 ud	92
63022404	PG	8431927045737	10 ud	92
63022504	PG	8431927045744	10 ud	92
63022604	PG	8431927045751	10 ud	92

6303				
63032104	G.C.	8431927049100	10 ud	92
63032154	G.C.	8431927049117	10 ud	92
63032204	G.C.	8431927045768	10 ud	92
63032304	G.C.	8431927045775	10 ud	92
63032404	G.C.	8431927045782	10 ud	92
63032504	G.C.	8431927045799	10 ud	92
63032604	G.C.	8431927045805	10 ud	92
63033303	G.C.	8431927040091	4 ud	82
63033403	G.C.	8431927040107	4 ud	82
63033503	G.C.	8431927040114	4 ud	82
63033603	G.C.	8431927040121	4 ud	82
63034103	G.C.	8431927066138	4 ud	98
63034153	G.C.	8431927066145	4 ud	98
63034203	G.C.	8431927066152	4 ud	98
63034303	G.C.	8431927066169	4 ud	98

6305				
63052104	AISI 304	8431927092496	10 ud	92
63052154	AISI 304	8431927092519	10 ud	92
63052204	AISI 304	8431927092533	10 ud	92
63052304	AISI 304	8431927092557	10 ud	92
63052404	AISI 304	8431927092571	10 ud	92
63052504	AISI 304	8431927092595	10 ud	92
63052604	AISI 304	8431927092618	10 ud	92

6306				
63062104	AISI 316L	8431927092502	10 ud	92
63062154	AISI 316L	8431927092526	10 ud	92
63062204	AISI 316L	8431927092540	10 ud	92
63062304	AISI 316L	8431927092564	10 ud	92
63062404	AISI 316L	8431927092588	10 ud	92
63062504	AISI 316L	8431927092601	10 ud	92
63062604	AISI 316L	8431927092625	10 ud	92

6308				
63082104	C8	8431927088178	10 ud	92
63082154	C8	8431927088185	10 ud	92
63082204	C8	8431927088192	10 ud	92
63082304	C8	8431927088208	10 ud	92
63082404	C8	8431927088215	10 ud	92
63082504	C8	8431927088222	10 ud	92
63082604	C8	8431927088239	10 ud	92



Ref.	Ⓢ	Cod EAN	u	📖
6401				
64010020	E.Z.	8431927012586	25 ud	22
64010038	E.Z.	8431927090638	20 ud	22
64010040	E.Z.	8431927090645	20 ud	22
64010041	E.Z.	8431927012593	50 ud	24
64010046	E.Z.	8431927094414	20 ud	22
64010048	E.Z.	8431927094421	20 ud	22
64010058	E.Z.	8431927096906	25 ud	20
64010059	E.Z.	8431927008435	50 ud	110
64010060	E.Z.	8431927012609	50 ud	24
64010061	E.Z.	8431927012616	50 ud	18, 22
64010062	E.Z.	8431927012623	50 ud	26
64010072	E.Z.	8431927066022	50 ud	24
6403				
64030030	G.C.	8431927036896	25 ud	22
64030041	G.C.	8431927008503	50 ud	24
64030058	G.C.	8431927096920	25 ud	20
64030059	G.C.	8431927008510	50 ud	110
64030060	G.C.	8431927008527	50 ud	24
64030061	G.C.	8431927008534	50 ud	18, 22
64030062	G.C.	8431927008541	50 ud	26
64030072	G.C.	8431927066046	50 ud	24
64030160	G.C.	8431927046277	50 ud	24
6406				
64060041	AISI 316L	8431927018786	50 ud	24
64060058	AISI 316L	8431927096937	25 ud	20
64060059	AISI 316L	8431927018793	50 ud	110
64060060	AISI 316L	8431927014818	50 ud	24
64060061	AISI 316L	8431927014825	50 ud	18, 22
64060062	AISI 316L	8431927014832	50 ud	26
6408				
64080030	C8	8431927088246	25 ud	22
64080038	C8	8431927090867	20 ud	22
64080040	C8	8431927090874	20 ud	22
64080041	C8	8431927087515	50 ud	24
64080046	C8	8431927094452	20 ud	22
64080048	C8	8431927094469	20 ud	22
64080058	C8	8431927096944	25 ud	20
64080059	C8	8431927088253	50 ud	110
64080060	C8	8431927088260	50 ud	24
64080061	C8	8431927088277	50 ud	18, 22
64080072	C8	8431927087522	50 ud	24
6701				
67010016	PG	8431927092854	1 ud	34
67010030	E.Z.	8431927044662	10 ud	32
67010040	E.Z.	8431927012630	10 ud	36
67010043	E.Z.	8431927015945	20 ud	38
67010046	E.Z.	8431927012654	20 ud	38
67010053	E.Z.	8431927012685	10 ud	24
67010056	E.Z.	8431927044310	100 ud	106
67010065	E.Z.	8431927044327	100 ud	110, 111
67010066	E.Z.	8431927044334	100 ud	111
67010068	E.Z.	8431927049124	100 ud	111
67010093	E.Z.	8431927080516	100 ud	46, 47, 52, 110
67010099	E.Z.	8431927008602	100 ud	110
67010100	E.Z.	8431927008619	100 ud	110
67010140	E.Z.	8431927008626	50 ud	100
67010141	E.Z.	8431927008633	50 ud	100
67010143	E.Z.	8431927015952	20 ud	38
67010144	E.Z.	8431927008664	20 ud	38
67010240	E.Z.	8431927101297	10 ud	36
67010340	E.Z.	8431927101303	10 ud	36
67010440	E.Z.	8431927101310	10 ud	36

Ref.	Ⓢ	Cod EAN	u	📖
6702				
67020010	E.Z.	8431927008718	100 ud	111
67020020	PG	8431927046208	10 ud	90, 102
67020039	ROJO RAL 3000	8431927008749	10 ud	34
67020044	BYCRO (BC)	8431927008770	50 ud	100
67020045	BYCRO (BC)	8431927008787	50 ud	100
67020048	E.Z.	8431927014672	1 ud	102
67020054	E.Z.	8431927008855	100 ud	111
67020055	E.Z.	8431927008862	100 ud	20, 106
67020058	E.Z.	8431927008879	100 ud	106
67020059	E.Z.	8431927008886	100 ud	111
67020061	E.Z.	8431927008893	100 ud	112
67020065	E.Z.	8431927015181	50 ud	111
67020067	BYCRO (BC)	8431927008923	50 ud	100
67020077	E.Z.	8431927008930	100 ud	111
67020079	E.Z.	8431927008947	100 ud	111
67020083	E.Z.	8431927008954	100 ud	112
67020084	PAVONADO	8431927008961	100 ud	112
67020086	PAVONADO	8431927008978	100 ud	112
67020092	E.Z.	8431927008985	100 ud	94, 111
67020095	E.Z.	8431927008992	100 ud	94, 110, 111
67020097	E.Z.	8431927009005	50 ud	111
67020098	BYCRO (BC)	8431927009012	10 ud	112
67020110	PG	8431927045812	1 ud	92
67020111	PG	8431927045829	1 ud	92
67020112	PG	8431927045836	1 ud	92
67020120	PG	8431927046215	10 ud	90, 102
67020140	BYCRO (BC)	8431927016065	50 ud	100
67020141	BYCRO (BC)	8431927016072	50 ud	100
67020145	BYCRO (BC)	8431927009036	50 ud	100
67020158	E.Z.	8431927045188	100 ud	106
67020159	E.Z.	8431927045225	50 ud	106
67020520	PG	8431927066176	10 ud	90
67020522	PG	8431927066183	10 ud	90
67020524	PG	8431927066190	10 ud	90
67020610	PG	8431927017024	60 m	26, 56
67020611	PG	8431927017031	48 m	26, 56
67020612	PG	8431927017048	36 m	26, 56
6703				
67030010	G.C.	8431927044341	100 ud	111
67030013	G.C.	8431927044358	100 ud	112
67030014	G.C.	8431927044365	100 ud	111
67030016	G.C.	8431927092861	1 ud	34
67030020	G.C.	8431927046291	10 ud	90, 102
67030030	G.C.	8431927044686	10 ud	32
67030043	G.C.	8431927016003	20 ud	38
67030045	G.C.	8431927046475	50 ud	100
67030046	G.C.	8431927009050	20 ud	38
67030047	G.C.	8431927009067	10 ud	24
67030049	G.C.	8431927094407	50 ud	40
67030052	PG	8431927009074	3 m	104
67030053	PG	8431927009081	3 m	104
67030054	G.C.	8431927101198	100 ud	20, 106
67030055	G.C.	8431927009098	3 m	104
67030056	G.C.	8431927044372	100 ud	106
67030057	G.C.	8431927009104	3 m	104
67030058	G.C.	8431927044389	100 ud	106
67030059	G.C.	8431927044396	100 ud	111
67030060	PG	8431927009128	10 ud	100
67030061	G.C.	8431927009135	1 ud	100
67030062	G.C.	8431927044402	100 ud	94, 111
67030063	G.C.	8431927044419	100 ud	112
67030065	G.C.	8431927044426	100 ud	111
67030066	G.C.	8431927044433	100 ud	111
67030068	G.C.	8431927049131	100 ud	111
67030074	PG	8431927009159	3 m	104
67030075	PG	8431927009166	3 m	104

Ref.	Ⓢ	Cod EAN	u	u
6703				
67030077	G.C.	8431927044440	100 ud	111
67030092	G.C.	8431927092885	100 ud	94
67030093	G.C.	8431927080523	100 ud	46, 47, 52, 110
67030094	G.C.	8431927080530	100 ud	110
67030099	G.C.	8431927009210	100 ud	110
67030100	G.C.	8431927009227	100 ud	110
67030109	G.C.	8431927046284	100 ud	110
67030110	G.C.	8431927045843	1 ud	92
67030111	G.C.	8431927045850	1 ud	92
67030112	G.C.	8431927045867	1 ud	92
67030120	G.C.	8431927046222	10 ud	90, 102
67030143	G.C.	8431927016010	20 ud	38
67030144	G.C.	8431927036940	20 ud	38
67030157	G.C.	8431927045201	3 m	106
67030158	G.C.	8431927045218	100 ud	106
67030520	G.C.	8431927066206	10 ud	90
67030522	G.C.	8431927066213	10 ud	90
67030524	G.C.	8431927066220	10 ud	90
67030539	PG	8431927009326	10 ud	90
67030540	PG	8431927009333	10 ud	90
67030541	G.C.	8431927009340	10 ud	90
67030542	G.C.	8431927009357	10 ud	90
67030610	G.C.	8431927017055	60 m	26, 56
67030611	G.C.	8431927017062	48 m	26, 56
67030612	G.C.	8431927017079	36 m	26, 56
67030644	G.C.	8431927044938	1 ud	98
67030645	PG	8431927009401	1 ud	98
67030646	PG	8431927009418	1 ud	98
67030647	PG	8431927009425	1 ud	98
67030660	G.C.	8431927008855	1 ud	96
67030661	G.C.	8431927008862	1 ud	96
67030662	G.C.	8431927008879	1 ud	98
67030663	G.C.	8431927008886	1 ud	98

6705				
67050520	AISI 304	8431927078537	10 ud	90
67050522	AISI 304	8431927078544	10 ud	90
67050524	AISI 304	8431927078551	10 ud	90
67050610	AISI 304	8431927095503	60 m	26, 56
67050611	AISI 304	8431927095510	48 m	26, 56
67050612	AISI 304	8431927095527	36 m	26, 56

6706				
67060010	AISI 316L	8431927044457	100 ud	111
67060014	AISI 316L	8431927018809	100 ud	111
67060043	AISI 316L	8431927016034	20 ud	38
67060044	AISI 316L	8431927016089	50 ud	100
67060045	AISI 316L	8431927016096	50 ud	100
67060046	AISI 316L	8431927014849	20 ud	38
67060050	AISI 316L	8431927046192	100 ud	40
67060053	AISI 316L	8431927018816	10 ud	24
67060054	AISI 316L	8431927101204	100 ud	20, 106
67060055	AISI 316L	8431927018823	3 m	104
67060056	AISI 316L	8431927044464	100 ud	106
67060057	AISI 316L	8431927018830	3 m	104
67060058	AISI 316L	8431927018847	100 ud	106
67060059	AISI 316L	8431927044471	100 ud	111
67060062	AISI 316L	8431927018854	100 ud	110, 111
67060063	AISI 316L	8431927018861	100 ud	112
67060064	AISI 316L	8431927018878	100 ud	112
67060065	AISI 316L	8431927044488	100 ud	110, 111
67060066	AISI 316L	8431927044495	100 ud	111
67060077	AISI 316L	8431927044501	100 ud	111
67060086	AISI 316L	8431927044518	100 ud	112
67060099	AISI 316L	8431927093790	100 ud	110
67060100	AISI 316L	8431927018885	100 ud	110
67060141	AISI 316L	8431927016119	50 ud	100
67060143	AISI 316L	8431927016041	20 ud	38
67060145	AISI 316L	8431927016102	25 ud	100

Ref.	Ⓢ	Cod EAN	u	u
6706				
67060520	AISI 316L	8431927066237	10 ud	90
67060522	AISI 316L	8431927066244	10 ud	90
67060524	AISI 316L	8431927066251	10 ud	90
67060541	AISI 316L	8431927018892	10 ud	90
67060542	AISI 316L	8431927018908	10 ud	90
67060560	AISI 316L	8431927094902	10 ud	90
67060562	AISI 316L	8431927094919	10 ud	90
67060564	AISI 316L	8431927094926	10 ud	90
67060610	AISI 316L	8431927017086	60 m	26, 56
67060611	AISI 316L	8431927017093	48 m	26, 56
67060612	AISI 316L	8431927017109	36 m	26, 56

6708				
67080030	C8	8431927087539	10 ud	32
67080040	C8	8431927088284	10 ud	36
67080043	C8	8431927087546	20 ud	38
67080045	C8	8431927093578	50 ud	100
67080046	C8	8431927087553	20 ud	38
67080053	C8	8431927088291	10 ud	24
67080143	C8	8431927087560	20 ud	17, 38
67080240	C8	8431927101358	10 ud	36
67080340	C8	8431927101365	10 ud	36
67080440	C8	8431927101372	10 ud	36

6800				
68000010	ROJO RAL 3000	8431927015860	20 ud	32
68000032		8431927016126	20 ud	26
68000033		8431927051189	20 ud	26
68000034		8431927051196	20 ud	26, 58
68000035		8431927051202	20 ud	26, 58
68000037		8431927066343	10 ud	26
68000038	CU	8431927101600	50 ud	22
68000040		8431927017529	20 ud	30
68000049	NEGRO RAL 9005	8431927009647	100 ud	30
68000052	G.C.	8431927009654	1 ud	30
68000053	C8	8431927091680	1 ud	30
68000058		8431927009661	1 ud	30
68000060	ROJO RAL 3000	8431927009678	100 ud	88
68000066		8431927078520	1 ud	89
68000721	PAVONADO	8431927009692	100 ud	102
68000722	PAVONADO	8431927009708	100 ud	102
68000731	PAVONADO	8431927009715	100 ud	102
68000732	PAVONADO	8431927009722	100 ud	102

7002				
70020110	PG	8431927037046	1 ud	60
70020115	PG	8431927037053	1 ud	60
70020120	PG	8431927037060	1 ud	60
70020130	PG	8431927037077	1 ud	60
70020206	PG	8431927044914	1 ud	60
70020210	PG	8431927037084	1 ud	60
70020215	PG	8431927037091	1 ud	60
70020220	PG	8431927037107	1 ud	60
70020230	PG	8431927037114	1 ud	60
70020240	PG	8431927037121	1 ud	60
70020250	PG	8431927037138	1 ud	60
70020260	PG	8431927037145	1 ud	60
70020410	PG	8431927090485	1 ud	60
70020420	PG	8431927045904	1 ud	60
70020430	PG	8431927045911	1 ud	60
70020440	PG	8431927045928	1 ud	60
70020450	PG	8431927045935	1 ud	60
70020460	PG	8431927045942	1 ud	60
70021100	PG	8431927046109	1 ud	70
70021200	PG	8431927046116	1 ud	70
70021300	PG	8431927009418	1 ud	70
70021400	PG	8431927046130	1 ud	70
70022110	PG	8431927037206	1 ud	61
70022115	PG	8431927037213	1 ud	61



Ref.	🇪🇺	Cod EAN	📦 u	📖
7002				
70022120	PG	8431927037220	1 ud	61
70022130	PG	8431927037237	1 ud	61
70022210	PG	8431927037244	1 ud	61
70022215	PG	8431927037251	1 ud	61
70022220	PG	8431927037268	1 ud	61
70022230	PG	8431927037275	1 ud	61
70022240	PG	8431927037282	1 ud	61
70022250	PG	8431927037299	1 ud	61
70022260	PG	8431927037305	1 ud	61
70022410	PG	8431927090492	1 ud	61
70022420	PG	8431927051219	1 ud	61
70022430	PG	8431927051226	1 ud	61
70022440	PG	8431927051233	1 ud	61
70022450	PG	8431927051240	1 ud	61
70022460	PG	8431927051257	1 ud	61
70023110	PG	8431927037367	1 ud	62
70023115	PG	8431927037374	1 ud	62
70023120	PG	8431927037381	1 ud	62
70023130	PG	8431927037398	1 ud	62
70023206	PG	8431927044976	1 ud	62
70023210	PG	8431927037404	1 ud	62
70023215	PG	8431927037411	1 ud	62
70023220	PG	8431927037428	1 ud	62
70023230	PG	8431927037435	1 ud	62
70023240	PG	8431927037442	1 ud	62
70023250	PG	8431927037459	1 ud	62
70023260	PG	8431927037466	1 ud	62
70023410	PG	8431927090508	1 ud	62
70023420	PG	8431927045959	1 ud	62
70023430	PG	8431927045966	1 ud	62
70023440	PG	8431927045973	1 ud	62
70023450	PG	8431927045980	1 ud	62
70023460	PG	8431927045997	1 ud	62
70024110	PG	8431927037527	1 ud	64
70024115	PG	8431927037534	1 ud	64
70024120	PG	8431927037541	1 ud	64
70024130	PG	8431927037558	1 ud	64
70024210	PG	8431927037565	1 ud	64
70024215	PG	8431927037572	1 ud	64
70024220	PG	8431927037589	1 ud	64
70024230	PG	8431927037596	1 ud	64
70024240	PG	8431927037602	1 ud	64
70024250	PG	8431927037619	1 ud	64
70024260	PG	8431927037626	1 ud	64
70024320	PG	8431927088284	1 ud	64
70024330	PG	8431927104472	1 ud	64
70024340	PG	8431927087546	1 ud	64
70024350	PG	8431927104489	1 ud	64
70024360	PG	8431927093578	1 ud	64
70024410	PG	8431927090515	1 ud	64
70024420	PG	8431927051264	1 ud	64
70024430	PG	8431927051271	1 ud	64
70024440	PG	8431927051288	1 ud	64
70024450	PG	8431927051295	1 ud	64
70024460	PG	8431927051301	1 ud	64
70025110	PG	8431927037688	1 ud	65
70025115	PG	8431927037695	1 ud	65
70025120	PG	8431927037701	1 ud	65
70025130	PG	8431927037718	1 ud	65
70025206	PG	8431927044983	1 ud	65
70025210	PG	8431927037725	1 ud	65
70025215	PG	8431927037732	1 ud	65
70025220	PG	8431927037749	1 ud	65
70025230	PG	8431927037756	1 ud	65
70025240	PG	8431927037763	1 ud	65
70025250	PG	8431927037770	1 ud	65
70025410	PG	8431927090522	1 ud	65
70025420	PG	8431927051318	1 ud	65

Ref.	🇪🇺	Cod EAN	📦 u	📖
7002				
70025430	PG	8431927051325	1 ud	65
70025440	PG	8431927051332	1 ud	65
70025450	PG	8431927051349	1 ud	65
70025460	PG	8431927051356	1 ud	65
70026110	PG	8431927037848	1 ud	66
70026115	PG	8431927037855	1 ud	66
70026120	PG	8431927037862	1 ud	66
70026130	PG	8431927037879	1 ud	66
70026206	PG	8431927044990	1 ud	66
70026210	PG	8431927037886	1 ud	66
70026215	PG	8431927037893	1 ud	66
70026220	PG	8431927037909	1 ud	66
70026230	PG	8431927037916	1 ud	66
70026240	PG	8431927037923	1 ud	66
70026250	PG	8431927037930	1 ud	66
70026260	PG	8431927037947	1 ud	66
70026410	PG	8431927090539	1 ud	66
70026420	PG	8431927051363	1 ud	66
70026430	PG	8431927051370	1 ud	66
70026440	PG	8431927051387	1 ud	66
70026450	PG	8431927051394	1 ud	66
70026460	PG	8431927051400	1 ud	66
70027100	PG	8431927044259	1 ud	58
70027150	PG	8431927044266	1 ud	58
70028110	PG	8431927043832	1 ud	68
70028115	PG	8431927043849	1 ud	68
70028120	PG	8431927043856	1 ud	68
70028130	PG	8431927043863	1 ud	68
70028210	PG	8431927043870	1 ud	68
70028215	PG	8431927043887	1 ud	68
70028220	PG	8431927043894	1 ud	68
70028230	PG	8431927043900	1 ud	68
7003				
70030110	G.C.	8431927038005	1 ud	60
70030115	G.C.	8431927038012	1 ud	60
70030120	G.C.	8431927038029	1 ud	60
70030130	G.C.	8431927038036	1 ud	60
70030210	G.C.	8431927038043	1 ud	60
70030215	G.C.	8431927038050	1 ud	60
70030220	G.C.	8431927038067	1 ud	60
70030230	G.C.	8431927038074	1 ud	60
70030240	G.C.	8431927038081	1 ud	60
70030250	G.C.	8431927038098	1 ud	60
70030260	G.C.	8431927038104	1 ud	60
70030410	G.C.	8431927083128	1 ud	60
70030420	G.C.	8431927046000	1 ud	60
70030430	G.C.	8431927046017	1 ud	60
70030440	G.C.	8431927046024	1 ud	60
70030450	G.C.	8431927046031	1 ud	60
70030460	G.C.	8431927046048	1 ud	60
70031100	G.C.	8431927046147	1 ud	70
70031200	G.C.	8431927046154	1 ud	70
70031300	G.C.	8431927037282	1 ud	70
70031400	G.C.	8431927046178	1 ud	70
70032110	G.C.	8431927038166	1 ud	61
70032115	G.C.	8431927038173	1 ud	61
70032120	G.C.	8431927038180	1 ud	61
70032130	G.C.	8431927038197	1 ud	61
70032210	G.C.	8431927038203	1 ud	61
70032215	G.C.	8431927038210	1 ud	61
70032220	G.C.	8431927038227	1 ud	61
70032230	G.C.	8431927038234	1 ud	61
70032240	G.C.	8431927038241	1 ud	61
70032250	G.C.	8431927038258	1 ud	61
70032260	G.C.	8431927038265	1 ud	61
70032410	G.C.	8431927083135	1 ud	61
70032420	G.C.	8431927051417	1 ud	61
70032430	G.C.	8431927051424	1 ud	61

Ref.	Ⓢ	Cod EAN	u	📖
7003				
70032440	G.C.	8431927051431	1 ud	61
70032450	G.C.	8431927051448	1 ud	61
70032460	G.C.	8431927051455	1 ud	61
70033110	G.C.	8431927038326	1 ud	62
70033115	G.C.	8431927038333	1 ud	62
70033120	G.C.	8431927038340	1 ud	62
70033130	G.C.	8431927038357	1 ud	62
70033210	G.C.	8431927038364	1 ud	62
70033215	G.C.	8431927038371	1 ud	62
70033220	G.C.	8431927038388	1 ud	62
70033230	G.C.	8431927038395	1 ud	62
70033240	G.C.	8431927038401	1 ud	62
70033250	G.C.	8431927038418	1 ud	62
70033260	G.C.	8431927038425	1 ud	62
70033410	G.C.	8431927090546	1 ud	62
70033420	G.C.	8431927046055	1 ud	62
70033430	G.C.	8431927046062	1 ud	62
70033440	G.C.	8431927046079	1 ud	62
70033450	G.C.	8431927046086	1 ud	62
70033460	G.C.	8431927046093	1 ud	62
70034110	G.C.	8431927038487	1 ud	64
70034115	G.C.	8431927038494	1 ud	64
70034120	G.C.	8431927038500	1 ud	64
70034130	G.C.	8431927038517	1 ud	64
70034210	G.C.	8431927038524	1 ud	64
70034215	G.C.	8431927038531	1 ud	64
70034220	G.C.	8431927038548	1 ud	64
70034230	G.C.	8431927038555	1 ud	64
70034240	G.C.	8431927038562	1 ud	64
70034250	G.C.	8431927038579	1 ud	64
70034260	G.C.	8431927038586	1 ud	64
70034320	G.C.	8431927051295	1 ud	64
70034330	G.C.	8431927051301	1 ud	64
70034340	G.C.	8431927037688	1 ud	64
70034350	G.C.	8431927037695	1 ud	64
70034360	G.C.	8431927037701	1 ud	64
70034410	G.C.	8431927085290	1 ud	64
70034420	G.C.	8431927051462	1 ud	64
70034430	G.C.	8431927051479	1 ud	64
70034440	G.C.	8431927051486	1 ud	64
70034450	G.C.	8431927051493	1 ud	64
70034460	G.C.	8431927051509	1 ud	64
70035110	G.C.	8431927038647	1 ud	65
70035115	G.C.	8431927038654	1 ud	65
70035120	G.C.	8431927038661	1 ud	65
70035130	G.C.	8431927038678	1 ud	65
70035210	G.C.	8431927038685	1 ud	65
70035215	G.C.	8431927038692	1 ud	65
70035220	G.C.	8431927038708	1 ud	65
70035230	G.C.	8431927038715	1 ud	65
70035240	G.C.	8431927038722	1 ud	65
70035250	G.C.	8431927038739	1 ud	65
70035260	G.C.	8431927038746	1 ud	65
70035410	G.C.	8431927083142	1 ud	65
70035420	G.C.	8431927051516	1 ud	65
70035430	G.C.	8431927051523	1 ud	65
70035440	G.C.	8431927051530	1 ud	65
70035450	G.C.	8431927051547	1 ud	65
70035460	G.C.	8431927051554	1 ud	65
70036110	G.C.	8431927038807	1 ud	66
70036115	G.C.	8431927038814	1 ud	66
70036120	G.C.	8431927038821	1 ud	66
70036130	G.C.	8431927038838	1 ud	66
70036210	G.C.	8431927038845	1 ud	66
70036215	G.C.	8431927038852	1 ud	66
70036220	G.C.	8431927038869	1 ud	66
70036230	G.C.	8431927038876	1 ud	66
70036240	G.C.	8431927038883	1 ud	66

Ref.	Ⓢ	Cod EAN	u	📖
7003				
70036250	G.C.	8431927038890	1 ud	66
70036260	G.C.	8431927038906	1 ud	66
70036410	G.C.	8431927083159	1 ud	66
70036420	G.C.	8431927051561	1 ud	66
70036430	G.C.	8431927051578	1 ud	66
70036440	G.C.	8431927051585	1 ud	66
70036450	G.C.	8431927051592	1 ud	66
70036460	G.C.	8431927051608	1 ud	66
70037100	G.C.	8431927044273	1 ud	58
70037150	G.C.	8431927044280	1 ud	58
70038110	G.C.	8431927043917	1 ud	68
70038115	G.C.	8431927043924	1 ud	68
70038120	G.C.	8431927043931	1 ud	68
70038130	G.C.	8431927043948	1 ud	68
70038210	G.C.	8431927043955	1 ud	68
70038215	G.C.	8431927043962	1 ud	68
70038220	G.C.	8431927043979	1 ud	68
70038230	G.C.	8431927043986	1 ud	68
70039110	G.C.	8431927044174	1 ud	70
70039115	G.C.	8431927044181	1 ud	70
70039120	G.C.	8431927044198	1 ud	70
70039130	G.C.	8431927044205	1 ud	70
70039210	G.C.	8431927044211	1 ud	70
70039215	G.C.	8431927044228	1 ud	70
70039220	G.C.	8431927044235	1 ud	70
70039230	G.C.	8431927044242	1 ud	70
70039240	G.C.	8431927049476	1 ud	70
70039250	G.C.	8431927049483	1 ud	70
70039260	G.C.	8431927049490	1 ud	70
70039410	G.C.	8431927049568	1 ud	70
70039420	G.C.	8431927049575	1 ud	70
70039430	G.C.	8431927049582	1 ud	70
70039440	G.C.	8431927049599	1 ud	70
70039450	G.C.	8431927049605	1 ud	70
70039460	G.C.	8431927049612	1 ud	70
7005				
70050210	AISI 304	8431927093455	1 ud	60
70050215	AISI 304	8431927093462	1 ud	60
70050220	AISI 304	8431927093479	1 ud	60
70050230	AISI 304	8431927093486	1 ud	60
70050240	AISI 304	8431927093493	1 ud	60
70050250	AISI 304	8431927093509	1 ud	60
70050260	AISI 304	8431927093516	1 ud	60
70051200	AISI 304	8431927093523	1 ud	70
70052210	AISI 304	8431927093530	1 ud	61
70052215	AISI 304	8431927093547	1 ud	61
70052220	AISI 304	8431927093554	1 ud	61
70052230	AISI 304	8431927093561	1 ud	61
70052240	AISI 304	8431927088468	1 ud	61
70052250	AISI 304	8431927088475	1 ud	61
70052260	AISI 304	8431927088482	1 ud	61
70053210	AISI 304	8431927088499	1 ud	62
70053215	AISI 304	8431927088505	1 ud	62
70053220	AISI 304	8431927088512	1 ud	62
70053230	AISI 304	8431927088529	1 ud	62
70053240	AISI 304	8431927088536	1 ud	62
70053250	AISI 304	8431927088543	1 ud	62
70053260	AISI 304	8431927088550	1 ud	62
70054210	AISI 304	8431927088567	1 ud	64
70054215	AISI 304	8431927088574	1 ud	64
70054220	AISI 304	8431927088581	1 ud	64
70054230	AISI 304	8431927088598	1 ud	64
70054240	AISI 304	8431927088604	1 ud	64
70054250	AISI 304	8431927088611	1 ud	64
70054260	AISI 304	8431927088628	1 ud	64
70055210	AISI 304	8431927088635	1 ud	65
70055215	AISI 304	8431927088642	1 ud	65
70055220	AISI 304	8431927088659	1 ud	65



Ref.	ⓕ	Cod EAN	u	📖
7003				
70055230	AISI 304	8431927088666	1 ud	65
70055240	AISI 304	8431927088673	1 ud	65
70055250	AISI 304	8431927088680	1 ud	65
70055260	AISI 304	8431927088697	1 ud	65
70056210	AISI 304	8431927088703	1 ud	66
70056215	AISI 304	8431927088710	1 ud	66
70056220	AISI 304	8431927088727	1 ud	66
70056230	AISI 304	8431927088734	1 ud	66
70056240	AISI 304	8431927088741	1 ud	66
70056250	AISI 304	8431927088758	1 ud	66
70056260	AISI 304	8431927088765	1 ud	66
70058210	AISI 304	8431927088772	1 ud	68
70058215	AISI 304	8431927088789	1 ud	68
70058220	AISI 304	8431927088796	1 ud	68
70058230	AISI 304	8431927088802	1 ud	68
7006				
70060210	AISI 316L	8431927088888	1 ud	60
70060215	AISI 316L	8431927088895	1 ud	60
70060220	AISI 316L	8431927088901	1 ud	60
70060230	AISI 316L	8431927088918	1 ud	60
70060240	AISI 316L	8431927088925	1 ud	60
70060250	AISI 316L	8431927088932	1 ud	60
70060260	AISI 316L	8431927088949	1 ud	60
70061200	AISI 316L	8431927088956	1 ud	70
70062210	AISI 316L	8431927088963	1 ud	61
70062215	AISI 316L	8431927088970	1 ud	61
70062220	AISI 316L	8431927088987	1 ud	61
70062230	AISI 316L	8431927088994	1 ud	61
70062240	AISI 316L	8431927089007	1 ud	61
70062250	AISI 316L	8431927089014	1 ud	61
70062260	AISI 316L	8431927089021	1 ud	61
70063210	AISI 316L	8431927089038	1 ud	62
70063215	AISI 316L	8431927089045	1 ud	62
70063220	AISI 316L	8431927089052	1 ud	62
70063230	AISI 316L	8431927089069	1 ud	62
70063240	AISI 316L	8431927089076	1 ud	62
70063250	AISI 316L	8431927089083	1 ud	62
70063260	AISI 316L	8431927089090	1 ud	62
70064210	AISI 316L	8431927089106	1 ud	64
70064215	AISI 316L	8431927089113	1 ud	64
70064220	AISI 316L	8431927089120	1 ud	64
70064230	AISI 316L	8431927089137	1 ud	64
70064240	AISI 316L	8431927089144	1 ud	64
70064250	AISI 316L	8431927089151	1 ud	64
70064260	AISI 316L	8431927089168	1 ud	64
70065210	AISI 316L	8431927089175	1 ud	65
70065215	AISI 316L	8431927089182	1 ud	65
70065220	AISI 316L	8431927089199	1 ud	65
70065230	AISI 316L	8431927089205	1 ud	65
70065240	AISI 316L	8431927089212	1 ud	65
70065250	AISI 316L	8431927089229	1 ud	65
70065260	AISI 316L	8431927089236	1 ud	65
70066210	AISI 316L	8431927089243	1 ud	66
70066215	AISI 316L	8431927089250	1 ud	66
70066220	AISI 316L	8431927089267	1 ud	66
70066230	AISI 316L	8431927089274	1 ud	66
70066240	AISI 316L	8431927089281	1 ud	66
70066250	AISI 316L	8431927089298	1 ud	66
70066260	AISI 316L	8431927089304	1 ud	66
70068210	AISI 316L	8431927089311	1 ud	68
70068215	AISI 316L	8431927089328	1 ud	68
70068220	AISI 316L	8431927089335	1 ud	68
70068230	AISI 316L	8431927089342	1 ud	68
7012				
70120200	PG	8431927045881	1 ud	28, 58
70122210	PG	8431927087751	10 ud	56
70122215	PG	8431927087768	10 ud	56
70122220	PG	8431927087775	10 ud	56

Ref.	ⓕ	Cod EAN	u	📖
7012				
70122230	PG	8431927087782	10 ud	56
70122240	PG	8431927087799	10 ud	56
7013				
70130200	G.C.	8431927045898	1 ud	28, 58
70132210	G.C.	8431927087805	10 ud	56
70132215	G.C.	8431927087812	10 ud	56
70132220	G.C.	8431927087829	10 ud	56
70132230	G.C.	8431927087836	10 ud	56
70132240	G.C.	8431927087843	10 ud	56
7042				
70420911	PG	8431927009739	10 ud	56
7043				
70430911	G.C.	8431927009746	10 ud	56
7100				
71000000		8431927009753	25 m	56, 57
71000001		8431927068262	20 m	54
7102				
71020300	PG	8431927009760	10 ud	52
71020400	PG	8431927009777	10 ud	52
71020500	PG	8431927009784	10 ud	52
71020600	PG	8431927009791	10 ud	52
71021005	PG	8431927009814	50 ud	52
71021006	PG	8431927009821	4 ud	52
71021010	PG	8431927044013	1 ud	68, 70
71021015	PG	8431927044020	1 ud	68, 70
71021020	PG	8431927044037	1 ud	68, 70
71021030	PG	8431927044044	1 ud	68, 70
71022006	PG	8431927010063	4 ud	52
71022010	PG	8431927044051	1 ud	68, 70
71022015	PG	8431927044068	1 ud	68, 70
71022020	PG	8431927044075	1 ud	68, 70
71022030	PG	8431927044082	1 ud	68, 70
71022040	PG	8431927049629	1 ud	68, 70
71022050	PG	8431927049636	1 ud	68, 70
71022060	PG	8431927049643	1 ud	68, 70
71024010	PG	8431927090553	1 ud	68, 70
71024020	PG	8431927049704	1 ud	68, 70
71024030	PG	8431927049711	1 ud	68, 70
71024040	PG	8431927049728	1 ud	68, 70
71024050	PG	8431927049735	1 ud	68, 70
71024060	PG	8431927049742	1 ud	68, 70
7103				
71030300	G.C.	8431927010144	10 ud	52
71030400	G.C.	8431927010421	10 ud	52
71030500	G.C.	8431927010438	10 ud	52
71030600	G.C.	8431927010445	10 ud	52
71031006	G.C.	8431927010476	4 ud	52
71031010	G.C.	8431927044099	1 ud	68
71031015	G.C.	8431927044105	1 ud	68
71031020	G.C.	8431927044112	1 ud	68
71031030	G.C.	8431927044129	1 ud	68
71032006	G.C.	8431927010711	4 ud	52
71032010	G.C.	8431927044136	1 ud	68
71032015	G.C.	8431927044143	1 ud	68
71032020	G.C.	8431927044150	1 ud	68
71032030	G.C.	8431927044167	1 ud	68
71032040	G.C.	8431927049759	1 ud	68
71032050	G.C.	8431927049766	1 ud	68
71032060	G.C.	8431927049773	1 ud	68
71034010	G.C.	8431927049841	1 ud	68
71034020	G.C.	8431927049858	1 ud	68
71034030	G.C.	8431927049865	1 ud	68
71034040	G.C.	8431927049872	1 ud	68
71034050	G.C.	8431927049889	1 ud	68

Ref.	Ⓢ	Cod EAN	u	Ⓜ
7034				
71034060	G.C.	8431927049896	1 ud	68
7105				
71050300	AISI 304	8431927089427	10 ud	52
71050400	AISI 304	8431927089434	10 ud	52
71050500	AISI 304	8431927089441	10 ud	52
71050600	AISI 304	8431927089458	10 ud	52
71052010	AISI 304	8431927089465	1 ud	68, 70
71052015	AISI 304	8431927089472	1 ud	68, 70
71052020	AISI 304	8431927089489	1 ud	68, 70
71052030	AISI 304	8431927089496	1 ud	68, 70
71052040	AISI 304	8431927089502	1 ud	68, 70
71052050	AISI 304	8431927089519	1 ud	68, 70
71052060	AISI 304	8431927089526	1 ud	68, 70
7106				
71062010	AISI 316L	8431927089571	1 ud	68, 70
71062015	AISI 316L	8431927089588	1 ud	68, 70
71062020	AISI 316L	8431927089595	1 ud	68, 70
71062030	AISI 316L	8431927089601	1 ud	68, 70
71062040	AISI 316L	8431927089618	1 ud	68, 70
71062050	AISI 316L	8431927089625	1 ud	68, 70
71062060	AISI 316L	8431927089632	1 ud	68, 70
7116				
71160300			1 ud	52
71160400			1 ud	52
71160500			1 ud	52
71160600			1 ud	52
7302				
73020060	PG	8431927044921	1 ud	60
73020100	PG	8431927038968	1 ud	60
73020150	PG	8431927038975	1 ud	60
73020200	PG	8431927038982	1 ud	60
73020300	PG	8431927038999	1 ud	60
73020400	PG	8431927039002	1 ud	60
73020500	PG	8431927039019	1 ud	60
73020600	PG	8431927039026	1 ud	60
73021060	PG	8431927016133	24 m	28, 54
73021100	PG	8431927016140	24 m	28, 54
73021150	PG	8431927016157	12 m	28, 54
73021200	PG	8431927016164	12 m	28, 54
73021300	PG	8431927016171	6 m	28, 54
73021400	PG	8431927016188	6 m	28, 54
73021500	PG	8431927016195	6 m	28, 54
73021600	PG	8431927016201	6 m	28, 54
73022100	PG	8431927039033	1 ud	61
73022150	PG	8431927039040	1 ud	61
73022200	PG	8431927039057	1 ud	61
73022300	PG	8431927039064	1 ud	61
73022400	PG	8431927039071	1 ud	61
73022500	PG	8431927039088	1 ud	61
73022600	PG	8431927039095	1 ud	61
73023060	PG	8431927045003	1 ud	62
73023100	PG	8431927039101	1 ud	62
73023150	PG	8431927039118	1 ud	62
73023200	PG	8431927039125	1 ud	62
73023300	PG	8431927039132	1 ud	62
73023400	PG	8431927039149	1 ud	62
73023500	PG	8431927039156	1 ud	62
73023600	PG	8431927039163	1 ud	62
73024100	PG	8431927039170	1 ud	64
73024150	PG	8431927039187	1 ud	64
73024200	PG	8431927039194	1 ud	64
73024300	PG	8431927039200	1 ud	64
73024400	PG	8431927039217	1 ud	64
73024500	PG	8431927039224	1 ud	64
73024600	PG	8431927039231	1 ud	64
73025060	PG	8431927045010	1 ud	65

Ref.	Ⓢ	Cod EAN	u	Ⓜ
7302				
73025100	PG	8431927039248	1 ud	65
73025150	PG	8431927039255	1 ud	65
73025200	PG	8431927039262	1 ud	65
73025300	PG	8431927039279	1 ud	65
73025400	PG	8431927039286	1 ud	65
73025500	PG	8431927039293	1 ud	65
73025600	PG	8431927039309	1 ud	65
73026060	PG	8431927045027	1 ud	66
73026100	PG	8431927039316	1 ud	66
73026150	PG	8431927039323	1 ud	66
73026200	PG	8431927039330	1 ud	66
73026300	PG	8431927039347	1 ud	66
73026400	PG	8431927039354	1 ud	66
73026500	PG	8431927039361	1 ud	66
73026600	PG	8431927039378	1 ud	66
7303				
73030100	G.C.	8431927039385	1 ud	60
73030150	G.C.	8431927039392	1 ud	60
73030200	G.C.	8431927039408	1 ud	60
73030300	G.C.	8431927039415	1 ud	60
73030400	G.C.	8431927039422	1 ud	60
73030500	G.C.	8431927039439	1 ud	60
73030600	G.C.	8431927039446	1 ud	60
73031060	G.C.	8431927016218	24 m	28, 54
73031100	G.C.	8431927016225	24 m	28, 54
73031150	G.C.	8431927016232	12 m	28, 54
73031200	G.C.	8431927016249	12 m	28, 54
73031300	G.C.	8431927016256	6 m	28, 54
73031400	G.C.	8431927016263	6 m	28, 54
73031450	G.C.	8431927050762	6 m	28, 54
73031500	G.C.	8431927016270	6 m	28, 54
73031600	G.C.	8431927016287	6 m	28, 54
73032100	G.C.	8431927039453	1 ud	61
73032150	G.C.	8431927039460	1 ud	61
73032200	G.C.	8431927039477	1 ud	61
73032300	G.C.	8431927039484	1 ud	61
73032400	G.C.	8431927039491	1 ud	61
73032500	G.C.	8431927039507	1 ud	61
73032600	G.C.	8431927039514	1 ud	61
73033100	G.C.	8431927039521	1 ud	62
73033150	G.C.	8431927039538	1 ud	62
73033200	G.C.	8431927039545	1 ud	62
73033300	G.C.	8431927039552	1 ud	62
73033400	G.C.	8431927039569	1 ud	62
73033500	G.C.	8431927039576	1 ud	62
73033600	G.C.	8431927039583	1 ud	62
73034100	G.C.	8431927039590	1 ud	64
73034150	G.C.	8431927039606	1 ud	64
73034200	G.C.	8431927039613	1 ud	64
73034300	G.C.	8431927039620	1 ud	64
73034400	G.C.	8431927039637	1 ud	64
73034500	G.C.	8431927039644	1 ud	64
73034600	G.C.	8431927039651	1 ud	64
73035100	G.C.	8431927039668	1 ud	65
73035150	G.C.	8431927039675	1 ud	65
73035200	G.C.	8431927039682	1 ud	65
73035300	G.C.	8431927039699	1 ud	65
73035400	G.C.	8431927039705	1 ud	65
73035500	G.C.	8431927039712	1 ud	65
73035600	G.C.	8431927039729	1 ud	65
73036100	G.C.	8431927039736	1 ud	66
73036150	G.C.	8431927039743	1 ud	66
73036200	G.C.	8431927039750	1 ud	66
73036300	G.C.	8431927039767	1 ud	66
73036400	G.C.	8431927039774	1 ud	66
73036500	G.C.	8431927039781	1 ud	66
73036600	G.C.	8431927039798	1 ud	66



Ref.	Ⓢ	Cod EAN	u	📖
7304				
73041200	EPOXI	8431927089557		28
7305				
73050100	AISI 304	8431927089649	1 ud	60
73050150	AISI 304	8431927089656	1 ud	60
73050200	AISI 304	8431927089663	1 ud	60
73050300	AISI 304	8431927089670	1 ud	60
73050400	AISI 304	8431927089687	1 ud	60
73050500	AISI 304	8431927089694	1 ud	60
73050600	AISI 304	8431927089700	1 ud	60
73051060	AISI 304	8431927078421	24 m	28, 54
73051100	AISI 304	8431927078438	24 m	28, 54
73051150	AISI 304	8431927078445	12 m	28, 54
73051200	AISI 304	8431927078452	12 m	28, 54
73051300	AISI 304	8431927078469	6 m	28, 54
73051400	AISI 304	8431927078476	6 m	28, 54
73051500	AISI 304	8431927078483	6 m	28, 54
73051600	AISI 304	8431927078490	6 m	28, 54
73052100	AISI 304	8431927089717	1 ud	61
73052150	AISI 304	8431927089724	1 ud	61
73052200	AISI 304	8431927089731	1 ud	61
73052300	AISI 304	8431927089748	1 ud	61
73052400	AISI 304	8431927089755	1 ud	61
73052500	AISI 304	8431927089762	1 ud	61
73052600	AISI 304	8431927089779	1 ud	61
73053100	AISI 304	8431927089786	1 ud	62
73053150	AISI 304	8431927089793	1 ud	62
73053200	AISI 304	8431927089809	1 ud	62
73053300	AISI 304	8431927089816	1 ud	62
73053400	AISI 304	8431927089823	1 ud	62
73053500	AISI 304	8431927089830	1 ud	62
73053600	AISI 304	8431927089847	1 ud	62
73054100	AISI 304	8431927089854	1 ud	64
73054150	AISI 304	8431927089861	1 ud	64
73054200	AISI 304	8431927089878	1 ud	64
73054300	AISI 304	8431927089885	1 ud	64
73054400	AISI 304	8431927089892	1 ud	64
73054500	AISI 304	8431927089908	1 ud	64
73054600	AISI 304	8431927089915	1 ud	64
73055100	AISI 304	8431927089922	1 ud	65
73055150	AISI 304	8431927089939	1 ud	65
73055200	AISI 304	8431927089946	1 ud	65
73055300	AISI 304	8431927089953	1 ud	65
73055400	AISI 304	8431927089960	1 ud	65
73055500	AISI 304	8431927089977	1 ud	65
73055600	AISI 304	8431927089984	1 ud	65
73056100	AISI 304	8431927089991	1 ud	66
73056150	AISI 304	8431927090003	1 ud	66
73056200	AISI 304	8431927090010	1 ud	66
73056300	AISI 304	8431927090027	1 ud	66
73056400	AISI 304	8431927090034	1 ud	66
73056500	AISI 304	8431927090041	1 ud	66
73056600	AISI 304	8431927090058	1 ud	66
7306				
73060100	AISI 316L	8431927090065	1 ud	60
73060150	AISI 316L	8431927090072	1 ud	60
73060200	AISI 316L	8431927090089	1 ud	60
73060300	AISI 316L	8431927090096	1 ud	60
73060400	AISI 316L	8431927090102	1 ud	60
73060500	AISI 316L	8431927090119	1 ud	60
73060600	AISI 316L	8431927090126	1 ud	60
73061060	AISI 316L	8431927016294	24 m	28, 54
73061100	AISI 316L	8431927016300	24 m	28, 54
73061150	AISI 316L	8431927016317	12 m	28, 54
73061200	AISI 316L	8431927016324	12 m	28, 54
73061300	AISI 316L	8431927016331	6 m	28, 54
73061400	AISI 316L	8431927016348	6 m	28, 54
73061500	AISI 316L	8431927016355	6 m	28, 54
73061600	AISI 316L	8431927016362	6 m	28, 54

Ref.	Ⓢ	Cod EAN	u	📖
7306				
73062100	AISI 316L	8431927090133	1 ud	61
73062150	AISI 316L	8431927090140	1 ud	61
73062200	AISI 316L	8431927090157	1 ud	61
73062300	AISI 316L	8431927090164	1 ud	61
73062400	AISI 316L	8431927090171	1 ud	61
73062500	AISI 316L	8431927090188	1 ud	61
73062600	AISI 316L	8431927090195	1 ud	61
73063100	AISI 316L	8431927090201	1 ud	62
73063150	AISI 316L	8431927090218	1 ud	62
73063200	AISI 316L	8431927090225	1 ud	62
73063300	AISI 316L	8431927090232	1 ud	62
73063400	AISI 316L	8431927090249	1 ud	62
73063500	AISI 316L	8431927090256	1 ud	62
73063600	AISI 316L	8431927090263	1 ud	62
73064100	AISI 316L	8431927090270	1 ud	64
73064150	AISI 316L	8431927090287	1 ud	64
73064200	AISI 316L	8431927090294	1 ud	64
73064300	AISI 316L	8431927090300	1 ud	64
73064400	AISI 316L	8431927090317	1 ud	64
73064500	AISI 316L	8431927090324	1 ud	64
73064600	AISI 316L	8431927090331	1 ud	64
73065100	AISI 316L	8431927090348	1 ud	65
73065150	AISI 316L	8431927090355	1 ud	65
73065200	AISI 316L	8431927090362	1 ud	65
73065300	AISI 316L	8431927090379	1 ud	65
73065400	AISI 316L	8431927090386	1 ud	65
73065500	AISI 316L	8431927090393	1 ud	65
73065600	AISI 316L	8431927090409	1 ud	65
73066100	AISI 316L	8431927090416	1 ud	66
73066150	AISI 316L	8431927090423	1 ud	66
73066200	AISI 316L	8431927090430	1 ud	66
73066300	AISI 316L	8431927090447	1 ud	66
73066400	AISI 316L	8431927090454	1 ud	66
73066500	AISI 316L	8431927090461	1 ud	66
73066600	AISI 316L	8431927090478	1 ud	66
7512				
75121100	PG	8431927047465	24 m	47
75121150	PG	8431927047472	12 m	47
75121200	PG	8431927047489	12 m	47
75121300	PG	8431927047496	12 m	47
75122060	PG	8431927011862	24 m	47
75122100	PG	8431927047519	24 m	47
75122150	PG	8431927047526	12 m	47
75122200	PG	8431927047533	12 m	47
75122300	PG	8431927047540	6 m	47
75122400	PG	8431927047557	6 m	47
75122500	PG	8431927047564	6 m	47
75122600	PG	8431927047571	6 m	47
7513				
75131100	G.C.	8431927047588	24 m	47
75131150	G.C.	8431927047595	12 m	47
75131200	G.C.	8431927047601	12 m	47
75131300	G.C.	8431927047618	12 m	47
75132060	G.C.	8431927047632	24 m	47
75132100	G.C.	8431927047649	24 m	47
75132150	G.C.	8431927047656	12 m	47
75132200	G.C.	8431927047663	12 m	47
75132300	G.C.	8431927047670	6 m	47
75132400	G.C.	8431927047687	6 m	47
75132500	G.C.	8431927047694	6 m	47
75132600	G.C.	8431927047700	6 m	47
75224100	PG	8431927086938	12 m	46
75224200	PG	8431927036995	6 m	46
75224300	PG	8431927043696	6 m	46
75224400	PG	8431927037008	6 m	46
75224500	PG	8431927043702	6 m	46
75224600	PG	8431927045034	6 m	46

Ref.	F	Cod EAN	u	
7523				
75234100	G.C.	8431927086945	12 m	46
75234200	G.C.	8431927043719	6 m	46
75234300	G.C.	8431927043726	6 m	46
75234400	G.C.	8431927043733	6 m	46
75234500	G.C.	8431927043740	6 m	46
75234600	G.C.	8431927045041	6 m	46
7542				
75424100	PG	8431927086952	12 m	47
75424200	PG	8431927043757	6 m	47
75424300	PG	8431927043764	6 m	47
75424400	PG	8431927043771	6 m	47
75424500	PG	8431927043788	6 m	47
75424600	PG	8431927045058	6 m	47
7543				
75434100	G.C.	8431927086969	12 m	47
75434200	G.C.	8431927043795	6 m	47
75434300	G.C.	8431927043801	6 m	47
75434400	G.C.	8431927043818	6 m	47
75434500	G.C.	8431927043825	6 m	47
75434600	G.C.	8431927045065	6 m	47
7582				
75821100	PG	8431927040541	24 m	46
75821150	PG	8431927040558	12 m	46
75821200	PG	8431927040565	12 m	46
75821300	PG	8431927040572	12 m	46
75822060	PG	8431927093868	24 m	46
75822100	PG	8431927040619	24 m	46
75822150	PG	8431927040626	12 m	46
75822200	PG	8431927040633	12 m	46
75822300	PG	8431927040640	6 m	46
75822400	PG	8431927040657	6 m	46
75822500	PG	8431927040664	6 m	46
75822600	PG	8431927040671	6 m	46
7583				
75831100	G.C.	8431927047342	24 m	46
75831150	G.C.	8431927047359	12 m	46
75831200	G.C.	8431927047366	12 m	46
75831300	G.C.	8431927047373	12 m	46
75832060	G.C.	8431927093875	24 m	46
75832100	G.C.	8431927047397	24 m	46
75832150	G.C.	8431927047403	12 m	46
75832200	G.C.	8431927047410	12 m	46
75832300	G.C.	8431927047427	6 m	46
75832400	G.C.	8431927047434	6 m	46
75832500	G.C.	8431927047441	6 m	46
75832600	G.C.	8431927047458	6 m	46
7612				
76122100	PG	8431927046246	6 m	48
76122200	PG	8431927043023	6 m	48
76122300	PG	8431927043030	6 m	48
76122400	PG	8431927043047	6 m	48
76122500	PG	8431927043054	6 m	48
76122600	PG	8431927043061	6 m	48
76124100	PG	8431927086983	6 m	48
76124200	PG	8431927043122	6 m	48
76124300	PG	8431927043139	6 m	48
76124400	PG	8431927043146	6 m	48
76124500	PG	8431927043153	6 m	48
76124600	PG	8431927045096	6 m	48
7613				
76132100	G.C.	8431927046260	6 m	48
76132200	G.C.	8431927043160	6 m	48
76132300	G.C.	8431927043177	6 m	48
76132400	G.C.	8431927043184	6 m	48

Ref.	F	Cod EAN	u	
7613				
76132500	G.C.	8431927043191	6 m	48
76132600	G.C.	8431927043207	6 m	48
76134100	G.C.	8431927085245	6 m	48
76134200	G.C.	8431927043269	6 m	48
76134300	G.C.	8431927043276	6 m	48
76134400	G.C.	8431927043283	6 m	48
76134500	G.C.	8431927043290	6 m	48
76134600	G.C.	8431927045102	6 m	48
7645				
76452100	AISI 304	8431927077363	24 m	46
76452150	AISI 304	8431927077370	12 m	46
76452200	AISI 304	8431927077387	12 m	46
76452300	AISI 304	8431927077394	6 m	46
76452400	AISI 304	8431927077400	6 m	46
76452500	AISI 304	8431927077417	6 m	46
76452600	AISI 304	8431927077424	6 m	46
7646				
76462100	AISI 316L	8431927077578	24 m	46
76462150	AISI 316L	8431927077585	12 m	46
76462200	AISI 316L	8431927077592	12 m	46
76462300	AISI 316L	8431927077608	6 m	46
76462400	AISI 316L	8431927077615	6 m	46
76462500	AISI 316L	8431927077622	6 m	46
76462600	AISI 316L	8431927077639	6 m	46
7655				
76552100	AISI 304	8431927077783	24 m	47
76552150	AISI 304	8431927077790	12 m	47
76552200	AISI 304	8431927077806	12 m	47
76552300	AISI 304	8431927077813	6 m	47
76552400	AISI 304	8431927077820	6 m	47
76552500	AISI 304	8431927077837	6 m	47
76552600	AISI 304	8431927077844	6 m	47
7656				
76562100	AISI 316L	8431927077998	24 m	47
76562150	AISI 316L	8431927078001	12 m	47
76562200	AISI 316L	8431927078018	12 m	47
76562300	AISI 316L	8431927078025	6 m	47
76562400	AISI 316L	8431927078032	6 m	47
76562500	AISI 316L	8431927078049	6 m	47
76562600	AISI 316L	8431927078056	6 m	47
8100				
81000019	PG	8431927107930	18 ud	38
81000021	G.C.	8431927107954	18 ud	38
81000022	C8	8431927107961	18 ud	38
81000101	PG	8431927112477	1 ud	94
81000104	PG	8431927112552	1 ud	94
81000105	PG	8431927112484	1 m	94
81000106	PG	8431927112569	1 m	94
81000107	PG	8431927112491	3 m	94
81000109	PG	8431927112576	3 m	94
81000253		8431927120700	10 ud	58
81000254		8431927120717	10 ud	58
81000256		8431927120731	10 ud	58
81000312		8431927123398	48 m	56
8200				
82002292	AISI 304	8431927107817	4 ud	54
82002600	E.Z.	8431927110114	1 ud	84
82002601	E.Z.	8431927110121	1 ud	84
82002602	E.Z.	8431927110138	1 ud	84
82002603	E.Z.	8431927110145	1 ud	84
82002604	E.Z.	8431927110152	1 ud	84
82002605	G.C.	8431927110169	1 ud	84
82002606	G.C.	8431927110176	1 ud	84
82002607	G.C.	8431927110183	1 ud	84



Ref.	ⓕ	Cod EAN	u	📖
8200				
82002608	G.C.	8431927110190	1 ud	84
82002609	G.C.	8431927110206	1 ud	84
82002610	G.C.	8431927110213	1 ud	84
82002611	G.C.	8431927110220	1 ud	84
82002612	G.C.	8431927110237	1 ud	84
82002613	G.C.	8431927110244	1 ud	84
82002614	AISI 304	8431927110299	1 ud	84
82002615	AISI 304	8431927110305	1 ud	84
82002616	AISI 304	8431927110312	1 ud	84
82002617	AISI 304	8431927110329	1 ud	84
82002618	AISI 316L	8431927110336	1 ud	84
82002619	AISI 316L	8431927110343	1 ud	84
82002620	AISI 316L	8431927110350	1 ud	84
82002621	AISI 316L	8431927110367	1 ud	84
82002622	G.C.	8431927110251	1 ud	84
82002623	G.C.	8431927110268	1 ud	84
82002624	G.C.	8431927110275	1 ud	84
82002625	G.C.	8431927110282	1 ud	84
82002627	G.C.	8431927110374	5 ud	84
82002628	AISI 316L	8431927110381	5 ud	84
82003152	PG	8431927112378	2 ud	94
82003154	PG	8431927112385	2 ud	94
82003155	PG	8431927112392	2 ud	94
82003156	PG	8431927112408	2 ud	94
82003157	PG	8431927112415	2 ud	94
82003158	G.C.	8431927112422	2 ud	94
82003160	G.C.	8431927112439	2 ud	94
82003161	G.C.	8431927112446	2 ud	94
82003162	G.C.	8431927112453	2 ud	94
82003163	G.C.	8431927112460	2 ud	94
82003164	G.C.	8431927112507	1 ud	94
82003165	G.C.	8431927112583	1 ud	94
82003166	G.C.	8431927112514	1 m	94
82003167	G.C.	8431927112590	1 m	94
82003168	G.C.	8431927112521	3 m	94
82003170	G.C.	8431927112606	3 m	94
82003175	G.C.	8431927112545	2 ud	94
82003241	CU	8431927115454	16 m	18
82003242	CU	8431927115461	16 m	18
82003243	CU	8431927115478	12 m	18
82003244	CU	8431927115485	8 m	18
82003245	CU	8431927115492	4 m	18
82003247	CU	8431927115508	4 m	18
82003248	CU	8431927115515	8 m	18
82003249	CU	8431927115522	4 m	18
82003250	CU	8431927115539	4 m	18
82003251	CU	8431927115546	4 m	18
82003252	CU	8431927115553	4 m	18
82003254	CU	8431927115560	4 m	18
82003255	CU	8431927115577	50 ud	24
82003261	CU	8431927115621	25 ud	20
82003262	CU	8431927115638	25 ud	38
82003270	CU	8431927115713	5 ud	78
82003271	CU	8431927115720	5 ud	78
82003272	CU	8431927115737	5 ud	78
82003277	CU	8431927115782	4 ud	78
82003278	CU	8431927115799	4 ud	78
82003279	CU	8431927115805	4 ud	78
82003280	CU	8431927115812	4 ud	78
82003289	CU	8431927115898	10 ud	92
82003290	CU	8431927115904	10 ud	92
82003291	CU	8431927115911	10 ud	92
82003292	CU	8431927115928	10 ud	92

Ref.	ⓕ	Cod EAN	u	📖
8200				
82003293	CU	8431927115935	10 ud	92
82003294	CU	8431927115942	10 ud	92
82003295	CU	8431927115959	10 ud	92
82003330	E.Z.	8431927118998	1 ud	34
82003332	G.C.	8431927119018	1 ud	34
82003333	AZ+	8431927118929	20 ud	28
82003450		8431927119681	4 ud	38
82003744		8431927123404	24 m	46
82003745		8431927123411	24 m	46
82003746		8431927123428	12 m	46
82003747		8431927123435	12 m	46
82003748		8431927123442	6 m	46
82003749		8431927123459	6 m	46
82003750		8431927123466	6 m	46
82003751		8431927123473	6 m	46
82003752		8431927123480	24 m	47
82003753		8431927123497	24 m	47
82003754		8431927123503	12 m	47
82003755		8431927123510	12 m	47
82003756		8431927123527	6 m	47
82003757		8431927123534	6 m	47
82003758		8431927123541	6 m	47
82003759		8431927123558	6 m	47
82003760		8431927123565	24 m	28, 54
82003761		8431927123572	24 m	28, 54
82003762		8431927123589	12 m	28, 54
82003763		8431927123596	12 m	28, 54
82003764		8431927123602	6 m	28, 54
82003765		8431927123619	6 m	28, 54
82003766		8431927123626	6 m	28, 54
82003767		8431927123633	6 m	28, 54
82003768		8431927123640	1 ud	82
82003769		8431927123657	1 ud	30
82003770		8431927123664	1 ud	31
82003771		8431927123671	1 ud	32
82003772		8431927123688	1 ud	33
82003773		8431927123695	1 ud	34
82003774		8431927123701	1 ud	35
82003775		8431927123718	1 ud	36
82003776		8431927123725	1 ud	37
82003777		8431927123732	1 ud	38
82003778		8431927123749	1 ud	39
82003779		8431927123756	1 ud	40
82003780		8431927123763	1 ud	41
82003781		8431927123770	1 ud	42
9391				
93910002	E.Z.	8431927076649	50 ud	43
93910003	E.Z.	8431927076656	20 ud	44
9393				
93930002	G.C.	8431927048912	50 ud	45
93930003	G.C.	8431927048929	20 ud	46
9395				
93950002	AISI 304	8431927076731	50 ud	47
93950003	AISI 304	8431927076748	20 ud	48
93950012	AISI 304	8431927076755	8 ud	49
9396				
93960002	AISI 316L	8431927076786	50 ud	50
93960003	AISI 316L	8431927076793	20 ud	51
93960012	AISI 316L	8431927076809	8 ud	52

Soluzioni di Prodotto
Product Solutions





rejiband®

Acciaio Inossidabile AISI 304, 316L
Stainless Steel AISI 304, 316L



L'unica passarella con
passivazione addizionale

The only cable tray with
additional passivated

THERMICROM®

+ Resistenza / + Igiene

+ Resistance / + Hygiene



Industria Alimentare

Prodotti alimentari, panifici, bevande,
prodotti caseari, ecc.

Food Industry

Food, Bakery, Beverages, Dairy, etc



Industria Chimica/ Farmaceutica

Laboratori, Centri di ricerca, Impianti
di trattamento acqua e sostanze chimiche

Chemical/Pharma Industry

Laboratories, Research centres,
Chemical and Water treatment plants



Industria Petrolchimica

Raffinerie, Centri di distribuzione,
Nucleare e Impianti Termicie Impianti
Termici

Petrochemical Industry

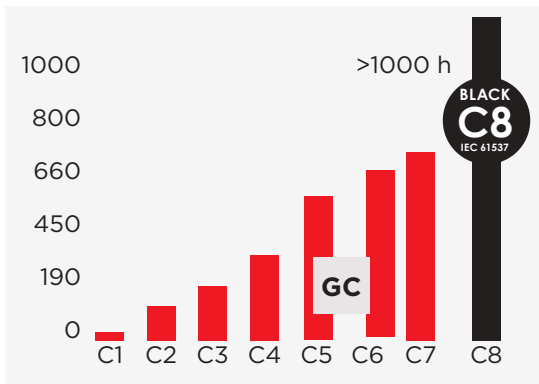
Refineries, Distribution centres, Nuclear
and Thermal plants

Novità News

rejiband®
BLACK C8®



>1000 h



Alta Resistenza
High Resistance

SOLUZIONI / SOLUTIONS

Gallerie

Tunnels



Terziario

Building



Centri Dati

Data Center



C8 HIGH RESISTANCE
pemsa IEC61537

rejiband®

BC BLACK C8





Progetti

Projects



Progetti

Projects





Progetti

Projects





Web-site

arnocanali

pemsa

www.pemsa-rejiband.com

Novità e catalogo tecnico News and product Catalogue



rejiband® BLACK C8

Finitura ad **ALTA RESISTENZA** per ambienti aggressivi

Classe 8. >1000 ore.
Superiore allo zincato a caldo

BLACK C8
IEC 61537

ESP



Supporto tecnico Technical Support



ESP



Documentazioni e downloads Document Downloads



PDF DOC JPG DWG TIFF AVI

ESP



Soluzioni di Prodotto Product Solutions

 <p>Industria alimentare Processo alimentare, bibite, negozi</p>	 <p>Industria chimica e farmaceutica Laboratori, centri di analisi, impianti chimici, depuratori</p>	 <p>Industria petrolchimica Raffinerie, centri di distribuzione, nucleare, termico</p>	 <p>Energia Biomassa, termo-solare, Eolico</p>	 <p>Fotovoltaico Impianti e coperture fotovoltaiche</p>	
 <p>Telecomunicazioni Centri di processo dati, tecnologia dell'informazione</p>	 <p>Terziario Centri commerciali, Ospedali, Stazioni, Aeroporti, Uffici, Parcheggi</p>	 <p>Gallerie Gallerie, Metrò, Gallerie di servizio</p>	 <p>Ferroviario Treni, equipaggiamento ferroviario, auto</p>	 <p>Resistenza al fuoco Installazioni di Pubbliche Concorrenza con requisiti di sicurezza</p>	

ESP





arnocanali
— per portare energia —

 **pemsa**

Via G. Di Vittorio, 34/36
I - 50067 - Rignano sull'Arno (FI)
Telefono +39 055 8349181
Telefax +39 055 8349185
Internet: www.arnocanali.it
E-mail: info@arnocanali.it